

THE
ARISTON
COMFORT
CHALLENGE

BRING THE DESIRED
**THERMAL
COMFORT
TO ANYONE
EVERYWHERE**

Discover more on:
aristoncomfortchallenge.com



ARISTON



NIMBUS NET

REVERZIBILIS LEVEGŐ/VÍZ HŐSZIVATTYÚK



FŰTÉS | MELEGVÍZ | MEGÚJULÓ ENERGIA



FOLYAMATOS KOMFORT

Több, mint 80 éve vagyunk jelen azon családok otthonaiban, akik az Aristont – és ezzel együtt **a részletek iránti szenvedélyes elkötelezettséget és figyelmet** – választják.

Ez a forrása azon belső késztetésünknek, hogy folyamatosan fejlődjünk és új utakra lépjünk a **fenntartható és intelligens komfortot** jelentő jövő irányában.

Mivel hiszünk az általunk biztosított **állandó minőségben, a korszerű teljesítményben** és az **Olasz stílusban**, napi szinten képesek vagyunk emelni az élet minőségét.

/ NAPJAINKBAN

Az Ariston világszerte vezető szerepet tölt be a hőkomforttal kapcsolatos berendezések piacán – több, mint 150 országban van jelen.

/ 1960–1980

Az Ariston márkanév bevezetésre kerül és elkezdődik az elektromos vízmelegítők gyártása. A 80-as évek során az Ariston megerősíti vezető szerepét a vízmelegítők piacán, és megkezdődik a kazánok gyártása

/ 1930

Aristide Merloni megalapítja az „Industrie Merloni” nevű vállalatot Olaszország Marche régiójában, és mérlegek gyártásába kezd.

TARTALOMJEGYZÉK

NIMBUS S NET – HŰTŐ/FŰTŐ LEVEGŐ/VÍZ SPLIT

- 26 / NIMBUS COMPACT S NET
- 30 / NIMBUS FLEX S NET
- 34 / NIMBUS PLUS S NET
- 38 / ALKOTÓ ELEMÉK LISTÁJA

NIMBUS M NET – HŰTŐ/FŰTŐ LEVEGŐ/VÍZ MONOBLOKK

- 52 / NIMBUS COMPACT M NET
- 56 / NIMBUS FLEX M NET
- 60 / NIMBUS PLUS M NET
- 64 / NIMBUS POCKET M NET
- 68 / ALKOTÓ ELEMÉK LISTÁJA

TARTOZÉKOK

- 79 / NIMBUS S NET TARTOZÉKOK
- 80 / NIMBUS M NET TARTOZÉKOK
- 81 / AJÁNLOTT TARTOZÉKOK



AZ IKONOK ÉS TELJESÍTMÉNYSZINTEK ÉRTELMEZÉSE

A különféle ikonok úgy lettek kialakítva, hogy megkönnyítsék az egyes termékek tulajdonságainak értelmezését. Az Aristonnal már a kezdetektől fogva könnyű és egyszerű a teljesítményszintek meghatározása, a különböző termékcsaládok megismerése és a beszerzési feltételek közti eligazodás.



HŰTÉS

Lakóépületek hűtését biztosítja.



FAGYVÉDELEM

Különösen hideg környezetben is működőképes.



FŰTÉS

Lakóépületek fűtését biztosítja.



ENERGIAHATÉKONY

Megnövelt energia- és megújuló energia felhasználás, fokozott teljesítmény.



OLASZ DIZÁJN

Az olasz tervezőmérnökök munkájának gyümölcse az elegáns és esztétikus kialakítás, valamint a részletek iránti szenvedélyes elkötelezettség és figyelem.



NAPELEMES RENDSZERBE ÉPÍTHETŐ

Csatlakoztatható napelemes rendszerekbe.



MELEGVÍZ

HASZNÁLATI MELEGVÍZ-TERMELÉSRE is alkalmas.



NAGYON CSENDES

Csendes működés, nem zavarja a mindennapi élet nyugalmát.



FELKÉSZÜLT A VÁLTOZÁSRA?



Európában a fűtő és a melegvíz-előállító berendezések az otthoni energiafogyasztás mintegy 30%-át teszik ki. Környezetbarát termékek tervezése és a legnagyobb hatásfokú technológiák támogatása révén 2020-ra az alábbi célokat tűztük ki.

- / **56 millió tonna kőolajjal egyenértékű teljes évi energia megtakarítást érünk el**
(mintha kikapcsolnánk az összes fűtő- és vízmelegítő rendszert két Olaszország méretű országban)
- / **136 millió tonna CO₂-kibocsátást takarítunk meg**
(egy Közép- és Észak-Itália területével megegyező területű erdő CO₂-felvételét)

2015. szeptember 26-ától Európában hatályba lép az ErP és az energiacímkézésre vonatkozó szabályozás, a fűtő és a melegvíz-előállító berendezésekre, mint amilyenek a kazánok, hőszivattyúk, kapcsoltenergia-termelő mikroegységek, vízmelegítők és melegvítároló tartályok.

A szabályozás csak azokra a termékekre vonatkozik, amelyek 2015. 09. 26-át követően kerülnek forgalomba; az e dátum előtt vásárolt berendezések továbbra is értékesíthetők és telepíthetők, bár ezek nem felelnek meg majd az új előírásoknak.

2015. 09. 26.



Energycímkézési kötelezettség a fűtő és a melegvíz-előállító berendezésekre

2017

A+
bevezetése
a vízmelegítőkre

2019

A+++
bevezetése a
fűtőberendezésekre



A fűtő és a melegvíz-előállító berendezéseknél elvárt minimális hatásfok

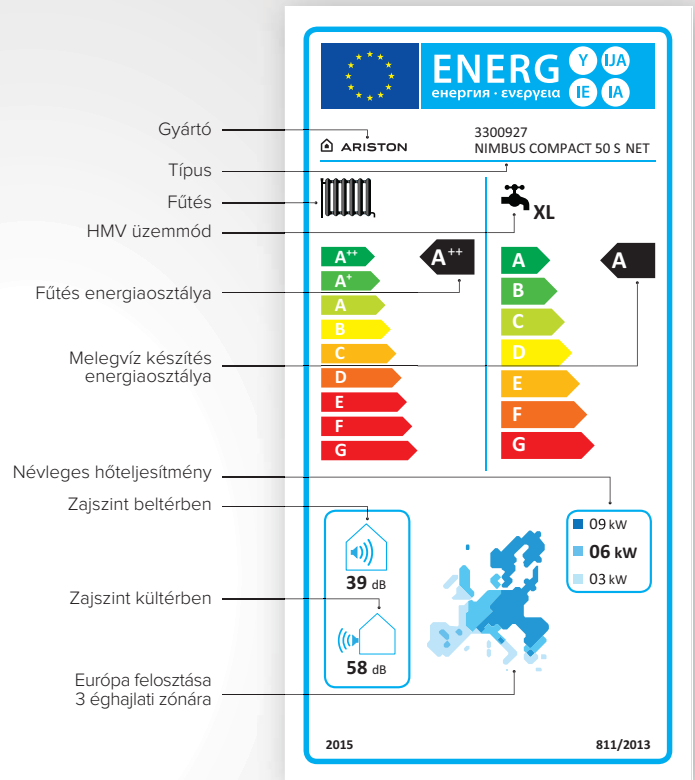
Új HATÉKONYSÁGI és EMISSZIÓS előírások

TERMÉKCÍMKE

A termék típusától és a biztosított szolgáltatástól függően különféle címkék léteznek. Az A, A+ és A++ határfok osztályok a nagyobb hatékonyságú termékeket jelzik.

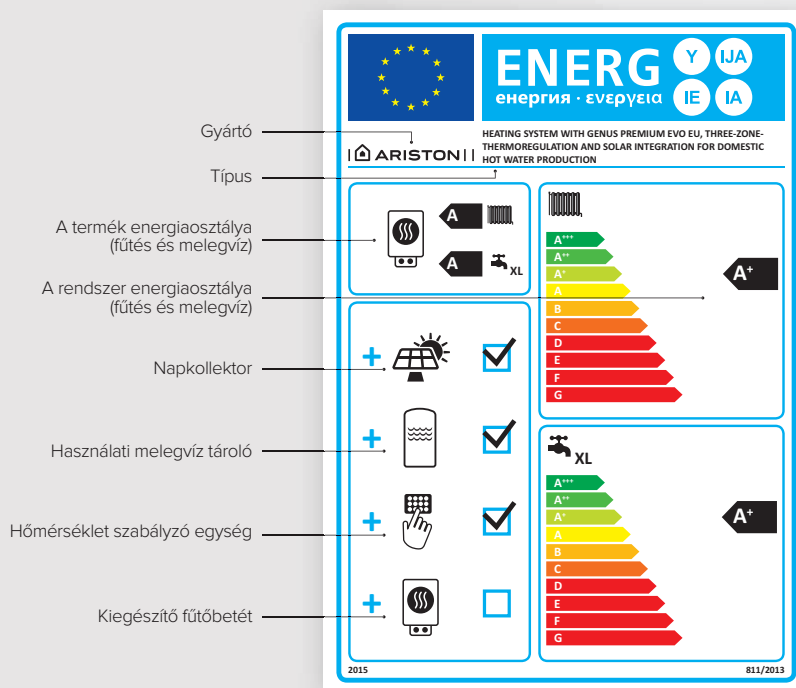
A fűtés és a melegvíz-termelés két külön besorolással bír; azoknak a termékeknek a címkéjén, amelyek mindkét szolgáltatást nyújtani tudják, fel kell tüntetni mindkettő besorolását.

Az energiaosztályon kívül a címkék további információkkal is szolgálnak, hogy a vevők ki tudják választani a leghatékonyabb, ugyanakkor a környezetre a lehető legkisebb hatást gyakorló terméket (energiafelhasználás különböző időjárású területeken, zajhatás, stb...).



Hőszivattyú energiacímke

RENDSZERCÍMKE



Kombi gázkazán energiacímke

Minden olyan készüléknek, amely adott készülékek javasolt (vagy kötelező) kombinációjából épül fel, rendelkeznie kell a termék címkén felül egy második címkével, valamint műszaki dokumentációval, amely tartalmazza a rendszer leírását.

A rendszer által elért teljesítmény meghatározásáért (automatikus algoritmus segítségével) és az ügyfél informálásáért a mindenkor kereskedő a felelős.



Az ariston.com oldalon találja **online konfigurátorunkat**, melynek segítségével megtalálja, letöltheti és nyomtathatja a rendszercímkét.

www.ariston.com



AZ ARISTON ÖNNEL VAN ONLINE IS

Az **ariston.com** oldalon minden információt megtalál az Ariston világra vonatkozóan.

Külön felület a viszonteladóknak és a végfelhasználóknak a következő információkkal:

- / termékeink és kiválasztási útmutató;
- / ErP rendelettel és az energiacímkével kapcsolatos információk;
- / hogyan konfigurálhatja és nyomtathatja ki a rendszercímkét;;
- / hogyan léphet kapcsolatba szakszervizünkkel;
- / ErP szerepek és felelőségek;
- / adókedvezmény-lehetőségek és a „Conto Termico” igénybevétele.

Bízzon az Ariston tapasztalatában és szakértelmében, fejlessze vállalkozását és kovácsoljon előnyt a szabályozásokban történő változtatásokból.

Az Ariston – az aktuális törvényi és egyéb szabályozásokkal összhangban lévő – pontos és egyértelmű műszaki és jogi természetű tanácsokkal látja el ügyfeleit

Ideális megoldás
csupán néhány
kattintással.
Próbálja ki most!

ariston.com



VÉGFELHASZNÁLÓI FELÜLET

A legmegfelelőbb technológiával rendelkező fűtési- és klímaberendezések kiválasztása egy összetett, számos műszaki változót és a jogi szabályozások ismeretét megkövetelő folyamat.

Éppen ezért fejlesztettük ki egyszerűen kezelhető és intuitív **online szimulátorunkat**, amelynek segítségével végfelhasználók, a számukra ideális, maximális komfortot és energia megtakarítást jelentő megoldást választhatják ki.

Mert valós igények alapján, kifejezetten Önnek terveztük.



VISZONTELADÓI FELÜLET

Az Ariston kialakított egy felületet a viszonteladók, üzembe helyezők, tervezők, forgalmazók és szervizközpontok számára is, ahol az összes szükséges információ, műszaki segítség és jogi előírás megtalálható.

A műszaki és jogi dokumentációk, rendszer kapcsolási ábrák, diagramok, termék- és rendszer-konfigurátorok, valamint jogszabály-frissítések egy részét képezik az itt fellelhető, a **szakértők hatékony munkájához szükséges** ismereteknek.



RENDSZER ENERGIACÍMKÉ EGYETLEN KATTINTÁSSAL

Az Ariston által biztosított egyedülálló szolgáltatásoknak köszönhetően lehetősége van rendszerének energiaosztályát megnövelni, és így kimagasló energia megtakarítási értékeket elérni.

Weblapunkon elérhető egy online segédprogram, amellyel elkészítheti a valós rendszeréhez tartozó rendszercímkét.

Egyszerűen csak lépjen be a konfigurátorba az ariston.com dedicated ErP area részén. A hőtermelő egység (kazán vagy hőszivattyú) kiválasztása után válassza ki a további rendszer összetevőket.

A konfigurátor ezután automatikusan létrehozza a címkét nyomtatásra készen, a beállított rendszernek és a jogi előírásoknak megfelelően.

Az Ariston mindig Önnel van – egyetlen kattintás és segítünk vállalkozása fejlesztésében.



Látogasson el az **ariston.com** oldalra és próbálja ki

ONLINE KONFIGURÁTORUNKAT rendszercímkéjének elkészítéséhez, letöltéséhez és kinyomtatásához

NIMBUS NET: HATÉKONYSÁG ÉS TECHNOLÓGIA A LEGMAGASABB FOKON



/ NIMBUS COMPACT NET

/ NIMBUS FLEX NET

100% ARISTON GYÁRTÁSÚ HŐSZIVATTYÚK

A NIMBUS NET termékcsalád hőszivattyúi tervezésüket és gyártásukat tekintve is teljes mértékben Ariston termékek. A termékskálán megtalálhatók a monoblokk berendezések, amik az „M” betűvel vannak jelölve (hermetikusan zárt hőcserélő egy zárt kültéri egységben) és a split berendezések, amelyek jelölése „S”.

A NIMBUS PLUS NET lehetőséget biztosít helyiségek fűtésére és hűtésére. A COMPACT és FLEX típusokkal a használati melegvíz készítés is lehetséges 180 l illetve 300 l űrtartalmú, egy fűtőcsőkiégős tárolók segítségével.



/ NIMBUS PLUS NET



/ NIMBUS POCKET M NET

IDŐTÁLLÓ ENERGIAOSZTÁLY

A NIMBUS NET hőszivattyúk technológiája új alapokra helyezi az energiafelhasználás hatékonyságát. Az összes típus A+++ besorolásra kész. Ez a legmagasabb energiaosztály, amelyet 2019-ben fognak bevezetni. Az Ariston vásárlói így garantáltan egy olyan fejlett technológiát kapnak, ami már most a jövő egy részét képezi.



Gyárilag beépített WIFI csatlakozási lehetőség az összes modellnél



MIÉRT AZ ARISTON HŐSZIVATTYÚKAT VÁLASSZA?



A MINŐSÉG MŰSZAKI KÖZPONTJA

Hőszivattyúinkat olasz kutatómérnökök egy tökéletesen elkötelezett csoportja fejleszti az anyagok kiválasztásától kezdve a gyártási folyamatok végrehajtásáig. 100% Ariston technológia.



SZAKEMBEREK FOLYAMATOS TÁMOGATÁSA

Az Ariston műszaki szakemberei az összes értékesítés előtti fázisban segítik az üzembe helyezők és tervezők munkáját mind a helyszínen, mind irodai háttérmunkában (rendszer kapcsolási ábrák, méretezés, szerződés specifikációk, energiafelhasználás / pénzügyi szimulációk, stb.)

AZ ÉRTÉKESÍTÉST KÖVETŐ MŰSZAKI SEGÍTSÉG

A szakemberek és a végfelhasználóknak nyújtott segítséget az értékesítés utáni fázisban az országszerte megtalálható szakszervezetek speciálisan kiválasztott és képzett szakembergárdája biztosítja.



KÖZPONTI KAPCSOLAT

Az összes Ariston hőszivattyú gyárilag képes az internetes kommunikációra az Ariston Net segítségével

4 KÜLÖNBÖZŐ TÍPUS – EGYETLEN VÁLASZ AZ ÖSSZES IGÉNYRE



NIMBUS COMPACT S NET NIMBUS COMPACT M NET



- / Helyiségfűtés, hűtés és használati melegvíz készítés
- / Beltéri, álló kivitelű egység, amely rendkívül kis helyet foglal, beépített 180 literes egy fűtőcsőkiágós hengeres melegvíz-tárolóval
- / Gyárilag beépített WIFI csatlakozási lehetőség és a rendszer maximális szabályozhatósága, akár távszabályzással is



NIMBUS FLEX S NET NIMBUS FLEX M NET

FÜTÉS

Melegvíz

HÜTÉS

- / Helyiségfűtés, hűtés és használati melegvíz készítés
- / Beltéri, falra szerelhető kivitelű egység, különálló 180 vagy 300 literes egy fűtőcsőkiágós hengeres melegvíz-tárolóval
- / Gyárilag beépített WIFI csatlakozási lehetőség és a rendszer maximális szabályozhatósága, akár távszabályzással is



NIMBUS PLUS S NET NIMBUS PLUS M NET



- / Helyiségfűtés és hűtés
- / Gyárilag beépített WIFI csatlakozási lehetőség és a rendszer maximális szabályozhatósága, akár távszabályzással is
- / Csakúgy, mint a Compact és Flex változatnál, belső hidraulikai egység beépített elektromos fűtőbetétekkel és táglási tartállyal



FÜTÉS

HÜTÉS

NIMBUS POCKET M NET

- / Helyiségfűtés és hűtés

- / Gyárilag beépített WIFI csatlakozási lehetőség és a rendszer maximális szabályozhatósága, akár távszabályzással is



**/ MAXIMÁLIS HATÁSFOK HIDEG
KÖRÜLMÉNYEK KÖZÖTT IS**

Kiemelkedően magas COP és teljesítmény értékek még alacsony hőmérsékletek esetén is

**/ BÁRMIKOR RENDELKEZÉSRE ÁLLÓ
Használati melegvíz**

A Compact és Flex típusoknál a nagy hőcserélő felülettel rendelkező 180 vagy 300 literes tárolónak köszönhetően

**/ TELJES SZABÁLYOZHATÓSÁG
BÁRMILYEN TÁVOLSÁGBÓL**

A gyárilag beépített Light Gateway aktiválásával az ARISTON NET APPLIKÁCIÓBAN

/ KÜLÖNÖSEN CSENDES ÜZEM

A piac legkisebb névleges zajszintje, 56 dB-ig (40-es típus)

**/ NAPELEMES RENDSZERHEZ
ILLESZTHETŐ**

Speciális funkció, amely arra lett tervezve, hogy a napelemes rendszer által termelt energia minél nagyobb részét tudja felhasználni HMV készítésre és fűtésre (az innovatív Puffer funkciónak köszönhetően)



5.25_{COP}
KIEMELKEDŐ A PIACON

56_{dB(A)}
A LEGALACSONYABB
ZAJSZINT

1h30_{min}
MELEGVÍZ TÁROLÓ
FELFŰTÉSI IDŐ

TELEPÍTSE A JÖVŐ KÉNYELMÉT AZ ARISTON NET-NEK KÖSZÖNHETŐEN...

A LIGHT GATEWAY
FIZIKAI BEÉPÍTÉSE

INTERNET CSAT-
LAKOZÁS APPON
VAGY BÖNGÉSZŐN
KERESZTÜL

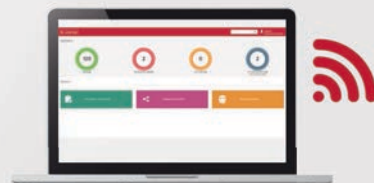
FELHASZNÁLÓI
FIÓK ÉS A TERMÉK
REGISZTRÁLÁSA



LIGHT GATEWAY +
SENSYS



INGYENES APP A
VÉGFELHASZNÁLÓK
RÉSZÉRE



WEB PORTÁL AZ ÉRTÉKESÍTÉS
UTÁNI SZERVIZKÖZPONTOKHOZ

Ingyenes demo letöltése



KIMAGASLÓ AJÁNLAT

A vásárlók egyre növekvő érdeklődést mutatnak az internetes csatlakozással rendelkező termékek iránt otthonaikban. Az Ariston a „NET” termékek egyedülálló és teljes skáláját kínálja extra értéket adva az Ön ajánlatához.

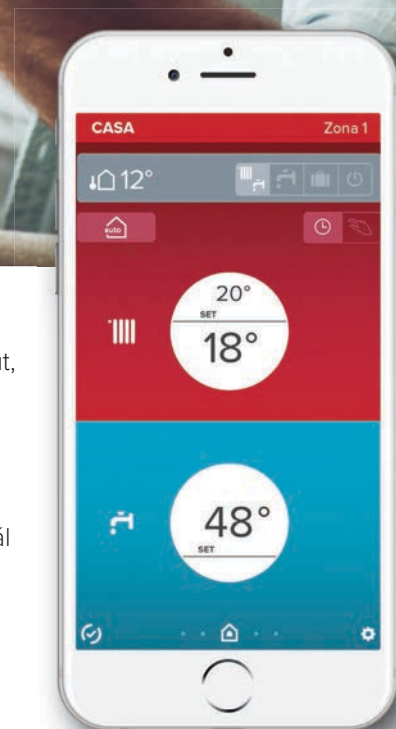
GYORS, HÁROM LÉPÉSES TELEPÍTÉS

A Sensys és a Light Gateway rendszer interfész innovatív technológiája lehetővé teszi az Ariston NET telepítését és aktiválását kevesebb, mint 20 perc alatt, három egyszerű lépésben: telepítés, csatlakozás és regisztráció.

AZ IDEÁLIS MEGOLDÁS A VÁRATLAN HELYZETEKRE

Az Ariston szerviz központok speciális szolgáltatása révén az Ariston NET-en keresztül a rendszer online diagnosztikája üzemzavar esetén.

...A MELEG OTTHONBA HAZAÉRKEZÉS ÖRÖME



KÉNYELEM

Mindegy hol vannak, vásárlói mindig képesek ellenőrizni és szabályozni a hőszivattyút, így lakásuk és melegvizük mindig megfelelő hőmérsékletű lesz, mire hazaérnek.

MEGTAKARÍTÁS

A fogyasztás ellenőrzésének és az egyszerű hőmérséklet-programozásnak köszönhető hatékonyabb a hőszivattyú energiaszükséglete, ami a végfelhasználónál kézzelfogható megtakarításként jelentkezik.

NYUGALOM

Az innovatív távvezérlő rendszernek köszönhetően az alkalmazás figyelmezteti a végfelhasználót a rendszer üzemének bármely problémájára. Ráadásul, ha a végfelhasználó karbantartási szerződést köt, a Szervizközpont napi szinten ellenőrizheti a készüléket és a felmerülő problémákat valós időben képes megoldani.

SENSYS, A KÉNYELMES SZABÁLYZÁS EVOLÚCIÓJA

Az innovatív Sensys rendszer-szabályzás lehetővé teszi a rendszer üzemének rendkívül egyszerű szabályozását



- / Intuitív navigáció és könnyű olvashatóság a nagyméretű, háttér-világítású kijelzőnek köszönhetően
- / Az összes rendszer-elem teljes szabályozása a Bus BridgeNet® kommunikációs protokollon keresztül
- / Helyiségfűtés, hűtés és használati melegvíz ellátás paramétereinek beállítása
- / Modulációs hőmérséklet szabályzás
- / Automatikus szabályzási funkció
- / **TÁVVEZÉRLÉS AZ ARISTON NET-EN KERESZTÜL**

KOMFORT FUNKCIÓK:

AUTO

Okos funkció, amely képes biztosítani bármely helyzetben a szükséges kényelmet a hőszivattyú és a kiegészítő fűtőbetétek üzemének optimalizálásával.

GYORS

Olyan üzemmód, amely minimalizálja a használati melegvíz felfűtési idejét a hőszivattyú és a kiegészítő elektromos fűtőbetétek egyidejű működtetésével, a melegvíz tároló töltési idejét a lehető legkisebbre csökkentve ezzel. Ha a hőmérséklet eléri a beállított értéket, vagy ha a GYORS üzemmód már több, mint 180 perce folyamatosan aktív, a hőszivattyú visszatér az előző fűtési üzemmódba.

CSENDES

Ez a funkció lehetővé teszi a végfelhasználó számára a kültéri egység zajának csökkentését a kompresszor frekvencia korlátozásával.

BIZTONSÁGI FUNKCIÓK:

ANTI-LEGIONELLA

A berendezés rendszeres ellenőrzéseket végez, és amennyiben szükséges, megemeli a hőmérsékletet a megfelelő mértékben és megfelelő ideig az összes baktérium elpusztításához.

ENERGIATAKARÉKOS FUNKCIÓK:

GREEN

Maximális energia megtakarítási funkció. A berendezés kizárólag hőszivattyú üzemmódban működik, 60 °C hőmérsékletre melegítve a vizet.

FOGYASZTÁS ELLENŐRZÉS

Olyan funkció, amely lehetővé teszi a fogyasztás ellenőrzését napi, heti, havi és éves szinten hisztogramok és pontos értékek alapján.

SMART GRID FUNKCIÓ

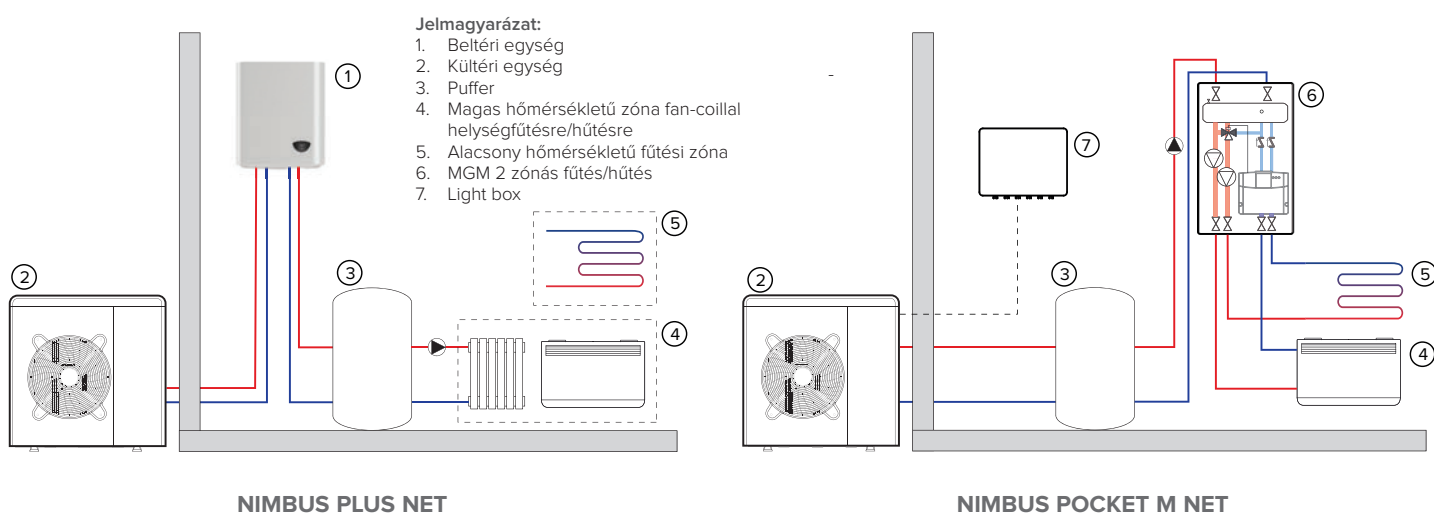
Az SG funkció lehetővé teszi az elektromos fogyasztás optimalizálását okoshálózatra csatlakoztatott berendezés esetén.

PUFFER FUNKCIÓ

A puffer funkciónak köszönhetően lehetőség nyílik puffertárolót építeni a rendszerbe. Ez a megoldás lehetővé teszi a rendszer kettéválasztását (hőszivattyú és hőleadók oldalra) az alábbi előnyökkel:

- / Megnövelt kompresszor élettartam az ON/OFF ciklusok számának csökkenése miatt
- / Csökken a kültéri egység eljegesedésének veszélye (a primer körben mindig biztosított a minimális vízmennyiség).
- / Azonos térfogatáramú primer kör, nincs szükség megkerülő ágra (by-pass)
- / A napelemes rásegítés még hatékonyabb, mert a többlet elektromosság hőenergia formájában tárolható a puffer tárolóban is, nem csak a használati melegvíz tárolóban (ha van beépítve).

Az alábbi egyszerűsített rendszer kapcsolási ábrákon (kizárólag illusztrálási céllal) két lehetséges megoldás látható a NIMBUS NET termékcsalád hőszivattyús rendszerére.

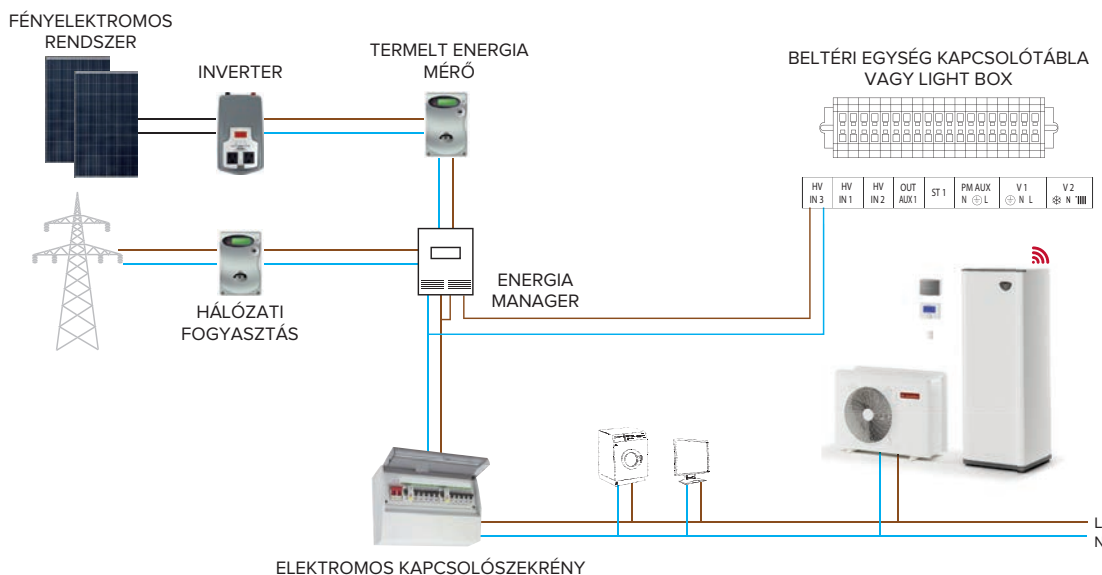


NAPELEMES FUNKCIÓ

A hőszivattyú felhasználja és optimalizálja a napelemes rendszer által termelt többlet elektromosságot, és azt hőenergia formájában a HMV tartályban és/vagy a pufferben (ha van beépítve) tárolja.

A normál üzemi körülményekhez képest a HMV tároló / puffer beállított hőmérséklete automatikusan 20°C-al emelkedik.

A funkció automatikusan aktiválódik, amikor a napelemes rendszer energiamérője (rendszeren kívüli alkatrész) 230V AC jelet küld a hőszivattyú kapcsolótáblájára.



NIMBUS ÉS NUOS MAXIMÁLIS HŐKOMFORT MINDEN HELYZETBEN



Ariston megoldás, amely lehetővé teszi a helységek klimatizálásának és a használati melegvíz termelésnek a szétválasztását.

RUGALMASSÁG

A kombinált rendszer tökéletesen illeszkedik a követelmények széles skálájához. Az alkatrészek méretezése a valós igények szerint történik, nincs feleslegesen túlméretezett rendszer.

FOLYAMATOS ÜZEM

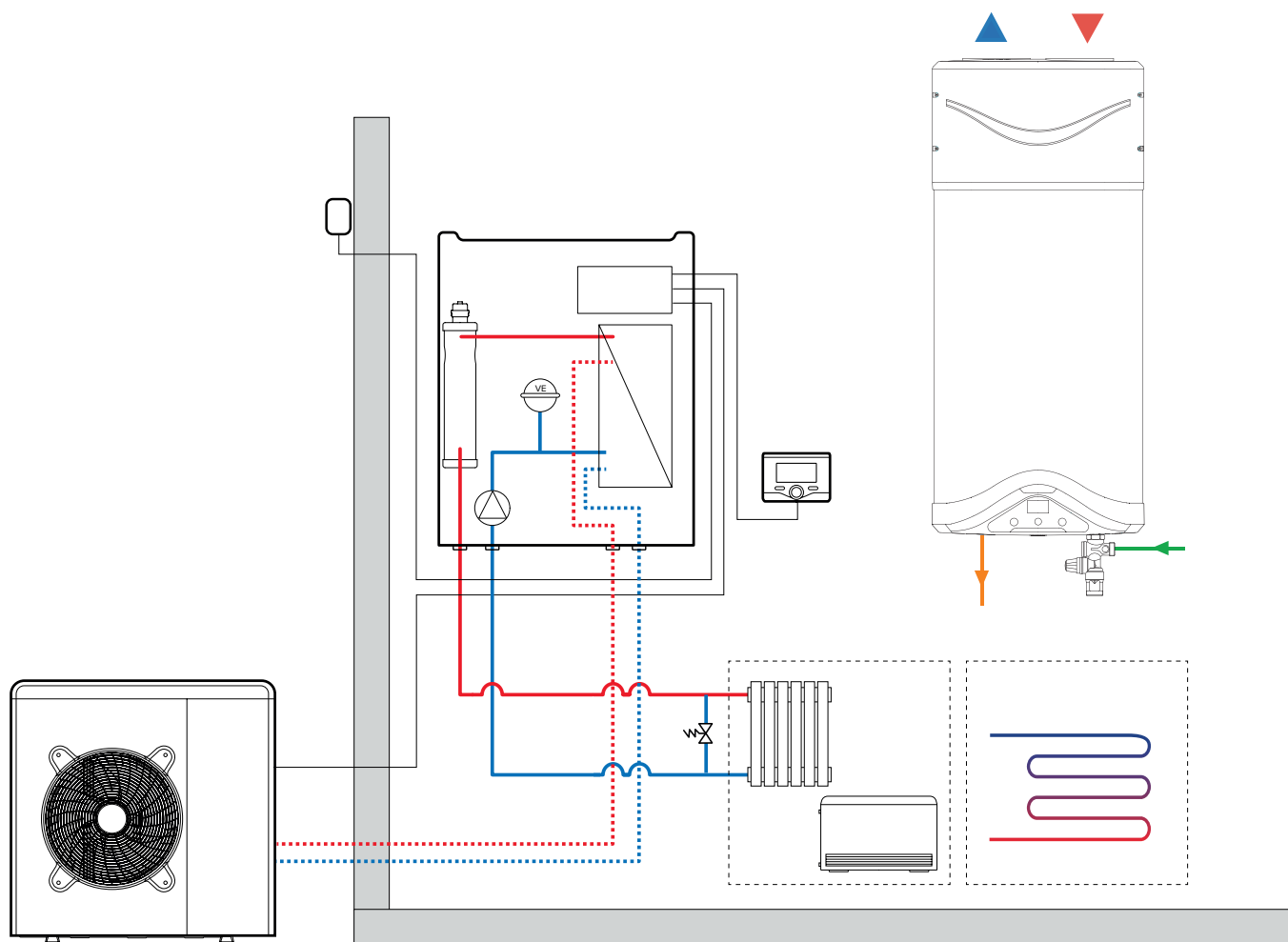
Nincs szükség a folyamatok közötti váltásra. A használati melegvíz termelés és a hűtés megszakítás nélkül, egymással párhuzamosan üzemelhetnek.

MAXIMÁLIS MEGBÍZHATÓSÁG

A két Ariston berendezés kombinációja páratlan minőségű karbantartási szolgáltatást jelent.

A NIMBUS NET és a NUOS rendszerű hőszivattyúk kombinációja minden rendszerkövetelménynek megfelel, segítségükkel elkerülhető a túlméretezés és a felesleges költségek.

NIMBUS PLUS S NET + NUOS EVO KOMBINÁCIÓ BEÉPÍTÉSI PÉLDA



A NIMBUS TECHNOLOGIA FŐ JELLEMZŐI

Az alábbi ábra a **Nimbus S Net COMPACT** típusát ábrázolja (minden alkatrész gyári tartozék)

1 / VEZETÉKES KÜLSŐ-HŐMÉRSÉKLET-ÉRZÉKELŐ

Pontosan méri a külső hőmérsékletet, amely a hőmérséklet-szabályzás alapvető feltétele

2 / INVERTER SZABÁLYOZÁS

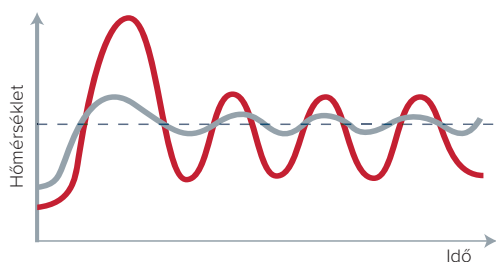
Biztosítja a kompresszor frekvencia optimális szabályzását és a részterhelések teljesítményét, minimalizálja az ON/OFF ciklusokat a rendszerben

3 / VENTILÁTOR

Zaj- és rezgéscsillapításra, valamint hatékonyság és megbízhatóság növelésre tervezve

4 / IKER FORGÓDUGATTYÚS DC INVERTER KOMPRESSZOR

Maximális hatékonyság a részterhelések-kor és hideg éghajlati körülmények között, magas teljesítmény mellett.

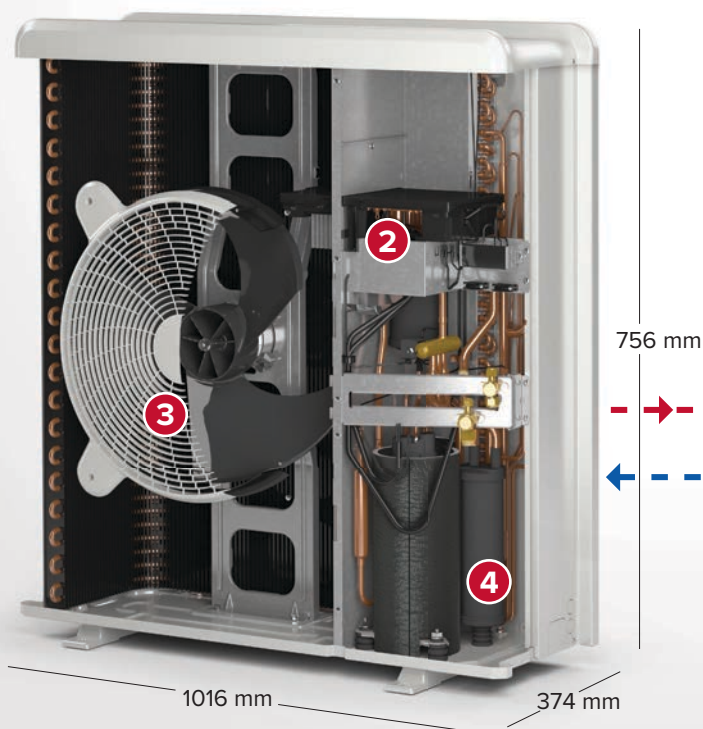


Inverter

Beállított hőmérséklet

Inverter technológia nélkül

Kültéri egység és külső hőmérséklet érzékelő



Beltéri egység, Sensys és Light Gateway



13 / A BELTÉRI
ÉS KÜLTÉRI
EGYSÉG
KÖZÖTTI
CSŐVEZETÉK
R-410A
HŰTŐKÖZEGET
TARTALMAZ

5 / SENSYS

- A rendszer teljes szabályzása
- Modulációs helyiség hőmérséklet szabályzóegység
- Napi, heti és havi fogyasztási jelentések

6 / LIGHT GATEWAY

Lehetővé teszi a NIMBUS S NET internetes csatlakozását WIFI hálózaton keresztül. Elérést biztosít az innovatív ARISTON NET szolgáltatás részére

7 / HŰTŐKÖZEG/VÍZ LEMEZES HŐCSERÉLŐ

8 / GYÁRILAG BEÉPÍTETT KIEGÉSZÍTŐ ELEKTROMOS FŰTŐBETÉTEK

2 KW + 2 KW a COMPACT típusnál

9 / „A” OSZTÁLYÚ, MAGAS HATÉKONYSÁGÚ MODULÁCIÓS RENDSZER KERINGETŐ SZIVATTYÚ

5 m feletti elérhető szállítómagasság a rendszeren névleges körülmények közt a Compact típusnál

10 / BEÉPÍTETT 8 LITERES TÁGULÁSI TARTÁLY

11 / 3-JÁRATÚ SZELEP

Gyári tartozék a beépített tároló vezérlésére

12 / BEÉPÍTETT 180 LITERES EGY FŰTŐCSŐKÍGYÓS MELEGVÍZ TÁROLO

- Nagy hőcserélő felület (1,5 m²)
- Dupla korrózióvédelem magnézium és Protech anóddal


1701
mm

608 mm 608 mm

SPLIT TERMÉK CSALÁD






NIMBUS COMPACT S NET

	40	50	70	70-T
FŰTÉSI ENERGIAOSZTÁLY 35°C-ON	A++ (A+++ besorolásra kész)			
FŰTÉSI ENERGIAOSZTÁLY 55°C-ON	A++			
HMV ENERGIAOSZTÁLY	A			
VÍZELVÉTELI PROFIL	XL			
INTERNETES CSATLAKOZÁSI LEHETŐSÉG	 gyárilag beépítve			
HELYISÉGFŰTÉS	igen			
HŰTÉS	igen			
HMV	igen			
TÁROLÓ	180 literes, beépített egy csőkiágazás			
BELTÉRI HIDRAULIKUS EGYSÉG	Álló kivitel			
BEÉPÍTETT TÁGULÁSI TARTÁLY	8 l			
KIEGÉSZÍTŐ ELEKTROMOS FŰTŐBETÉT	2 kW + 2 kW			
GYÁRI TARTOZÉKOK	Sensys - külső hőmérséklet-érzékelő - gateway			
1 ZÓNÁS RENDSZER RENDELÉSI KÓD	3300926	3300927	3300928	3300929
OLDAL	26			

TERMÉK- CSALÁD	TÍPUS	MÉRET*	TECHNOLÓGIA:	TÁPELLÁTÁS	ARISTON NET
NIMBUS	PLUS	90	S	-T	NET
	PLUS COMPACT	40 = 4 kW 50 = 5 kW 70 = 7 kW	Split	Három fázisú "-T"	Gyári tartozék
	FLEX	90 = 9 kW 110 = 11 kW		Egyfázisú "-"	

* = Névleges fűtési teljesítmény (víz T = 35 °C, levegő T = 7 és -7 °C)



NIMBUS FLEX S NET								NIMBUS PLUS S NET					
40	50	70	70-T	90	110	90-300	110-300	40	50	70	70-T	90	110
A++ (A+++ besorolásra kész)				A++ (A+++ besorolásra kész)				A++ (A+++ besorolásra kész)					
A++				A++				A++					
A				A				-					
XL				XL		XXL		-					
 gyárilag beépítve				 gyárilag beépítve				 gyárilag beépítve					
igen				igen				igen					
igen				igen				igen					
igen				igen				igen (nem gyári váltószeleppel, HMV tárolóval)					
180 l egy csőkégyős						300 l egy csőkégyős		-					
Falra szerelhető								Falra szerelhető					
8 l				8 l				8 l					
2 kW + 2 kW				2 kW + 2 kW + 2kW				2 kW + 2 kW				2 kW + 2 kW + 2 kW	
Sensys - külső hőmérséklet-érzékelő - gateway				Sensys - külső hőmérséklet-érzékelő - gateway				Sensys - külső hőmérséklet-érzékelő - gateway					
3300918	3300919	3300920	3300921	3300922	3300923	3300924	3300925	3300930	3300931	3300932	3300933	3300934	3300935
30								34					

NIMBUS COMPACT S NET



- / Inverteres split levegő/víz hőszivattyú helyiségfűtésre, hűtésre és használati melegvíz készítésre
- / Kiemelkedően jó hatásfokú még hideg éghajlati körülmények között is – garantált komfort bármilyen szituációban a 2kW+2kW kiegészítő elektromos fűtőbetéttel
- / A gyárilag beépített Light Gateway-nek köszönhetően mindig online állapotban van, ennek segítségével lehetőség van egy darab fűtési zóna távvezérlésére és fogyasztásának ellenőrzésére *
- / A Sensys rendszervezrlő és a külső hőmérséklet-érzékelő gyári tartozék
- / Ultra-kompakt kivitelű beltéri egység (600x600) beépített 180 literes használati melegvíz tárolóval, és megnövelt fűtőcsőki-gyóval

ENERGIAOSZTÁLY

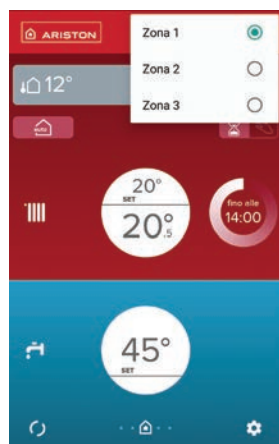


A+++
BESOROLÁSRA KÉSZ
(ErP 2019)



12 KW-ig:				
NIMBUS COMPACT	40 S NET	50 S NET	70 S NET	70 S T NET
Fűtés energiaosztálya 35/55°C	A++	A++	A++	A++
HMV készítés energiaosztálya	A	A	A	A
Vízvételi profil	XL	XL	XL	XL
CIKKSZÁM	3300926	3300927	3300928	3300929

ARISTON NET, a lehetőségek világa csak Önre vár

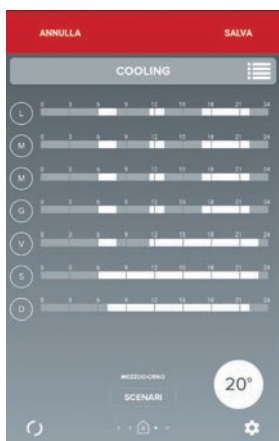
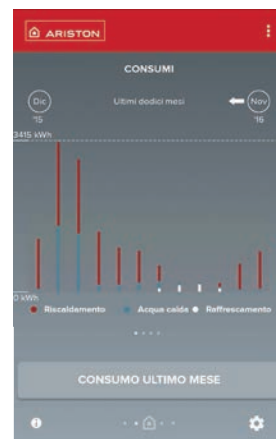


TELJESKÖRŰ SZABÁLYOZÁS

- / Egyetlen érintés a képernyőn a kívánt helyiségfűtési és hűtési hőmérséklet kiválasztása
- / Külső, belső és tároló hőmérséklet monitorozása bármely időpontban

ELLENŐRIZHETŐ fogyasztás:

- / A helyiségfűtésre, hűtésre és HMV készítésre elhasznált kWh mennyisége
- / Éves, havi, heti és napi energiafelhasználási adatok hisztogramos és táblázatos formában



KÉNYELEM, ahol és ahogy Ön szereti:

- / A helyiségfűtés és hűtés napi/heti programozása egyszerűen
- / Vakáció üzemmód



* Egnél több fűtési zóna ARISTON NET-el történő kezeléséhez kiegészítő alkatrészek szükségesek (ld. 38. oldal).

BEÉPÍTETT
FÉNYELEKTROMOS
RENDSZERMAGAS
HATÉKONYSÁG

OLASZ DESIGN



SZUPER CSENDES



FAGYMENTES



FŰTÉS



MELEGVÍZ



HŰTÉS

NIMBUS COMPACT S NET 1,5-12 kW HELYSÉGFŰTÉSRE, HŰTÉSRE ÉS HASZNÁLATI MELEGVÍZ-TERMELÉSRE

Split inverteres levegő/víz hőszivattyú

NIMBUS COMPACT		40 S NET	50 S NET	70 S NET	70 S T NET
Min/max fűtőtéljesítmény (levegő T 7°C, víz T 35/30)	kW	1.5/5.7	1.5/7.1	2.6/11	2.6/11
Min/max leadott hűtési teljesítmény (levegő T 35°C, víz T 18/23)	kW	1.6/6.9	1.6/8.5	3.1/12	3.1/12
HŐSZIVATTYÚ TELJESÍTMÉNY - HELYSÉGFŰTÉS					
Névleges fűtőtéljesítmény (levegő T 7°C, víz T 35/30°C) az EN 14511 szerint	kW	3.5	4.4	6.4	6.4
Névleges felvett teljesítmény (levegő T 7°C, víz T 35/30°C) az EN 14511 szerint	kW	0.69	0.88	1.28	1.28
Névleges hatásfok tényező (COP) (levegő T 7°C, víz T 35/30°C) az EN 14511 szerint		5.11	5.02	5	5
Névleges fűtőtéljesítmény (levegő T -7°C, víz T 35/30°C) az EN 14511 szerint	kW	4.09	5	7	7
Névleges felvett teljesítmény (levegő T -7°C, víz T 35/30°C) az EN 14511 szerint	kW	1.25	1.64	2.21	2.21
Névleges hatásfok tényező (COP) (levegő T -7°C, víz T 35/30°C) az EN 14511 szerint		3.27	3.06	3.17	3.17
Min/max előremenő hőmérséklet	°C	20/60	20/60	20/60	20/60
Max/min hőszivattyú üzemi hőmérséklet	°C	-20/35	-20/35	-20/35	-20/35
HŐSZIVATTYÚ TELJESÍTMÉNY – HŰTÉS					
Névleges fűtőtéljesítmény (levegő T 35°C, víz T 18/23°C) az EN 14511 szerint	kW	4.8	5.87	7.5	7.5
Névleges felvett teljesítmény (levegő T 35°C, víz T 18/23°C) az EN 14511 szerint	kW	0.9	1.2	1.5	1.5
Névleges EER (levegő T 35°C, víz T 18/23°C) az EN 14511 szerint		5.35	4.89	5	5
Névleges fűtőtéljesítmény (levegő T 35°C, víz T 7/12°C) az EN 14511 szerint	kW	4	5.05	7.2	7.2
Névleges felvett teljesítmény (levegő T 35°C, víz T 7/12°C) az EN 14511 szerint	kW	1.17	1.6	2.29	2.29
Névleges EER (levegő T 35°C, víz T 7/12°C) az EN 14511 szerint		3.42	3.16	3.14	3.14
Min/max előremenő hőmérséklet	°C	5/22	5/22	5/22	5/22
Max/min hőszivattyú üzemi hőmérséklet	°C	43/10	43/10	43/10	43/10
HŐSZIVATTYÚ TELJESÍTMÉNY – Használati melegvíz TERMELÉS					
COP (levegő T 7°C, belépő víz T 10°C) (EN 16147)		2.6	2.6	2.6	2.6
Beállított hőmérséklet		53	53	52	52
Vízvétel profil (EN 16147)		XL	XL	XL	XL
Beépített melegvíz tároló űrtartalma	l	180	180	180	180
Felfűtési idő (beállított T=52°C)	h:min	01:48	01:48	01:30	01:30
Felvett teljesítmény készenléti üzemmódban	W	12	12	12	12
Kevert víz mennyisége 40 °C-on (V40)	L	241	241	247	247
ErP ADATOK					
Kültéri egység hangteljesítmény	dB(A)	56	58	60	60
Beltéri egység hangteljesítmény	dB(A)	39	39	39	39
Szezonális hatásfok (átlagos éghajlat, Magas hőmérsékletű rendszer)	%	135	138	133	133
Szezonális hatásfok (átlagos éghajlat, Alacsony hőmérsékletű rendszer)	%	191	189	191	191
Éves felvett teljesítmény (Magas hőmérsékletű rendszer)	kWh/év	2866	3545	4671	4671
KÜLTÉRI EGYSÉG					
NIMBUS		40 S EXT	50 S EXT	70 S EXT	70 S-T EXT
Tömeg	kg	52	52	82	90
Hűtőközeg típusa		R-410A	R-410A	R-410A	R-410A
Hűtőközeg töltési mennyiség	g	2300	2300	3080	3080
GWP		2088	2088	2088	2088
CO2 egyenérték	t	4.8	4.8	6.4	6.4
Gázvezeték maximális hossza	m	30	30	30	30
Gázvezeték minimális hossza	m	5	5	5	5
Gáz nélküli maximális hossz	m	20	20	20	20
Kiegészítő gáz töltet (20 m felett)	g/m	40	40	40	40
Beltéri és kültéri egység közötti maximális megengedett szintkülönbség (pozitív és negatív)	m	10	10	10	10
Visszatérő oldali csatlakozás	Coll	5/8	5/8	5/8	5/8
Előremenő oldali csatlakozás	Coll	3/8	3/8	3/8	3/8
ESTER OIL VG74 mennyiség	ml	500	500	670	670
Feszültség/fázis/frekvencia	V/ph/Hz	230-150	230-150	230-150	400-3-50
Fázisonkénti maximálisan felvett áram	A	9	11	16	5.4
Max. felvett teljesítmény	kW	2.03	2.6	3.22	3.7
Kompresszor típusa			DC IKER FORGÓDUGATTYÚS		
Maximális üzemi nyomás	kPa	4200	4200	4200	4200
Minimális üzemi nyomás	kPa	4200	4200	4200	4200
Kültéri egység hangteljesítmény	dB(A)	56	58	60	60
BELTÉRI HIDRAULIKUS EGYSÉG					
NIMBUS FS		4050 S	4050 S	70 S	70 S
Tömeg	kg	130	130	132	132
Feszültség/fázis/frekvencia	V/ph/Hz	230-150	230-150	230-150	400-3-50
Maximális áramfelvétel	A	18	18	18	18
Kiegészítő elektromos fűtőbetét névleges elektromos teljesítménye	kW	4	4	4	4
Beltéri egység zajszint	dB(A)	39	39	39	39
Fűtés	lgen		lgen	lgen	lgen
Hűtés	lgen		lgen	lgen	lgen
Tárgulási tartály űrtartalma	l	8	8	8	8
Hűtőközeg/víz hőcserélő			Lemezes hőcserélő		
Keringtető szivattyú típusa			A osztályú - folyamatos modulációjú		
Szabályozott fűtési zónák száma		1	1	1	1
Primer kör minimális űrtartalma	l	20	25	35	35
Névleges térfogatáram	l/h	640	800	1120	1120



TARTOZÉKOK*

Cikkszám

SZÁLLÍTOTT TARTOZÉKOK

SENSYS modulációs rendszervezrlő
 LIGHT GATEWAY a WIFI kapcsolat biztosítására
 VEZETÉKES KÜLSŐ HŐMÉRSÉKLET-ÉRZÉKELŐ

gyári tartozék
 gyári tartozék
 gyári tartozék

ÜZEMBE HELYEZÉS TARTOZÉKAI

5M GÁZCSŐ KÉSZLET
 10M GÁZCSŐ KÉSZLET
 20M GÁZCSŐ KÉSZLET
 REZGÉSCSILLAPÍTÓ LÁB (2 db)
 BIZTONSÁGI PÁRAÉRZÉKELŐ
 FALI SZERELŐKERET (kültéri egység)
 FALI SZERELŐKERET REZGÉSCSILLAPÍTÓ (4 db)
 ÁLLÍTHATÓ DIFFERENCIÁL BYPASS KÉSZLET**
 SZELEP/SZŰRŐ KÉSZLET

3078098
 3078099
 3078100
 3319087
 3318925
 3078101
 3078102
 3319002
 3083059

VÍZOLDALI TARTOZÉKOK AZ FS S TÍPUSÚ ÁLLÓ KIVITELŰ BERENDEZÉSHEZ

SPLIT HŐSZIVATTYÚ ÁLLÓ KIVITEL FELSŐ CSATLAKOZÁS
 SPLIT HŐSZIVATTYÚ ÁLLÓ KIVITEL JOBBOLDALI CSATLAKOZÁS
 SPLIT HŐSZIVATTYÚ ÁLLÓ KIVITEL BALOLDALI CSATLAKOZÁS

3318972
 3318973
 3318974

TARTOZÉKOK TÖBB FŰTÉSI/HŰTÉSI ZÓNA KISZOLGÁLÁSÁHOZ

KÉSZLET 2 DB FŰTÉSI/HŰTÉSI ZÓNÁHOZ, amely tartalmazza:

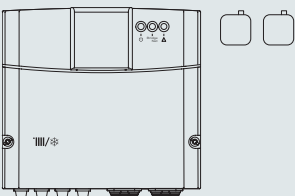
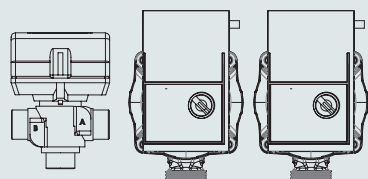
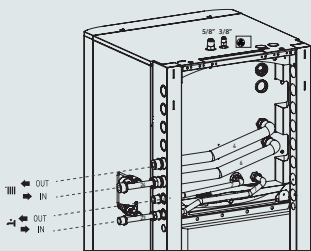
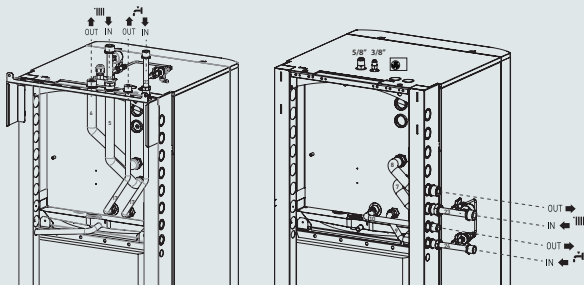
- keverőszelep szigeteléssel
- 2 db zóna keringtető szivattyú + szigetelés
- fűtési/hűtési zóna szabályozó készlet
- 2 db fűtési visszatérő hőmérséklet érzékelő - S4

3319096

TARTOZÉKOK 3 DB FŰTÉSI/HŰTÉSI ZÓNA KISZOLGÁLÁSÁHOZ (a 3319096 rendelési kódon felül)

Keverőszelep szigeteléssel
 Zóna keringtető szivattyú szigeteléssel
 Fűtési visszatérő hőmérséklet érzékelő - S4

3319077
 3319078
 3024175

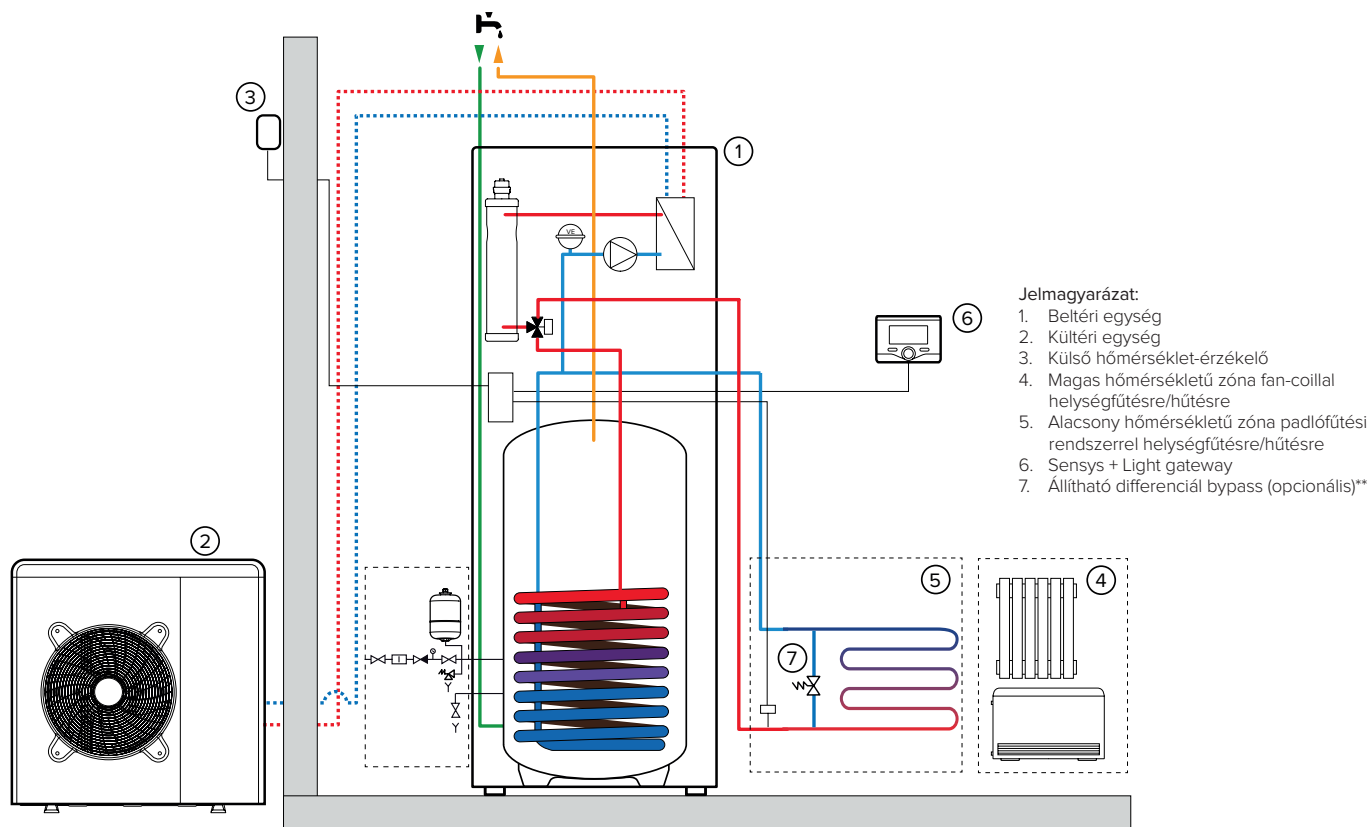


* A tartozékok teljes listáját lásd a 74-75-76. oldalon.

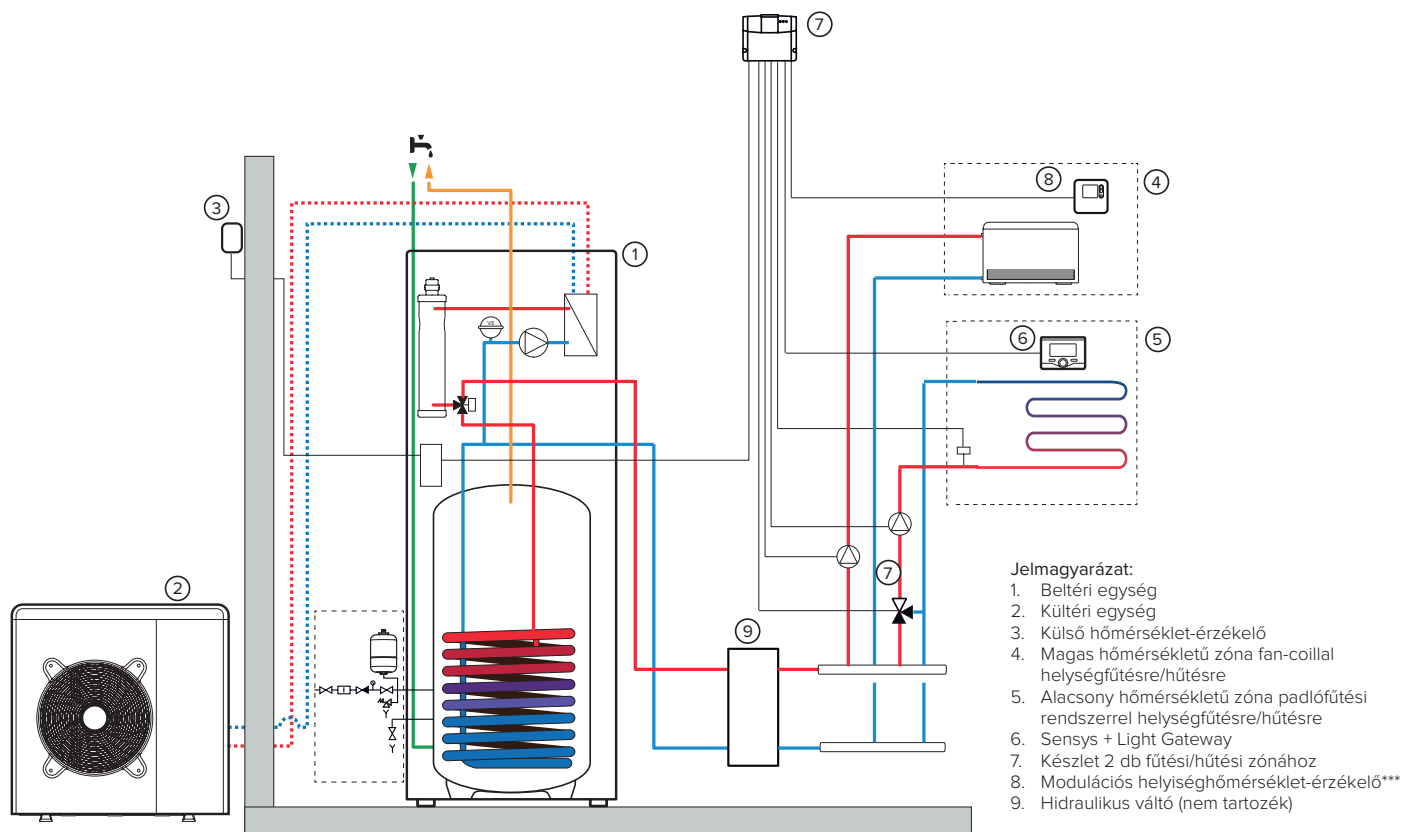
** A minimális üzemi térfogatáram biztosítására olyan rendszereknél, ahol termostatikus szelep van beépítve az összes fogyasztónál illetve zónaszelepnél.

Rendszer kapcsolási ábrák

NIMBUS COMPACT S



NIMBUS COMPACT S + 2-ZONE HOT/COLD KIT

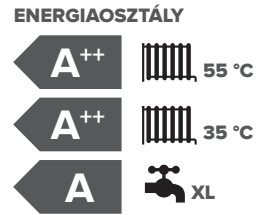


*** A második zóna ARISTON NET-en keresztül történő szabályzásához egy további Sensys-t kell beépíteni a modulációs helyiség hőmérséklet-érzékelő helyett.

NIMBUS FLEX S NET



- / Inverteres split levegő/víz hőszivattyú helyiségfűtésre, hűtésre és használati melegvíz készítésre
- / Kiemelkedően jó hatásfokú még hideg éghajlati körülmények között is - garantált komfort bármilyen szituációban a 2kW+2kW kiegészítő elektromos fűtőbetéttel
- / A gyárilag beépített Light Gateway-nek köszönhetően mindig online állapotban van, ennek segítségével lehetőség van egy darab fűtési zóna távvezérlésére és fogyasztásának ellenőrzésére
- / A Sensys rendszervezrlő és a külső hőmérséklet-érzékelő gyári tartozék
- / 180 literes melegvíz tároló megnövelt fűtőcső-kígyóval a használati melegvíz készítésre



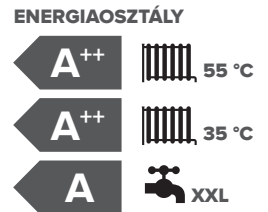
A+++
BESOROLÁSRA KÉSZ
(ErP 2019)



12 KW-ig:				
NIMBUS FLEX	40 S NET	50 S NET	70 S NET	70 S T NET
Fűtés energiaosztálya 35/55°C	A++	A++	A++	A++
HMV készítés energiaosztálya	A	A	A	A
Vízvételi profil	XL	XL	XL	XL
CIKKSZÁM	3300918	3300919	3300920	3300921



- / Inverteres split levegő/víz hőszivattyú helyiségfűtésre, hűtésre és használati melegvíz készítésre
- / Kiemelkedően jó hatásfokú még hideg éghajlati körülmények között is - garantált komfort bármilyen szituációban a 2kW+2kW+2kW kiegészítő elektromos fűtőbetéttel
- / A gyárilag beépített Light Gateway-nek köszönhetően mindig online állapotban van, ennek segítségével lehetőség van egy darab fűtési zóna távvezérlésére és fogyasztásának ellenőrzésére
- / A Sensys rendszervezrlő és a külső hőmérséklet-érzékelő gyári tartozék
- / 180 vagy 300 literes melegvíz tároló megnövelt fűtőcső-kígyóval a használati melegvíz készítésre



A+++
BESOROLÁSRA KÉSZ
(ErP 2019)



16.7 KW-ig:				
NIMBUS FLEX	90 S T NET-180	110 S T NET-180	90 S T NET-300	110 S T NET-300
Fűtés energiaosztálya 35/55°C	A++	A++	A++	A++
HMV készítés energiaosztálya	A	A	A	A
Vízvételi profil	XL	XL	XXL	XXL
CIKKSZÁM	3300921	3300922	3300923	3300924

* Egynél több fűtési zóna ARISTON NET-el történő kezeléséhez kiegészítő alkatrészek szükségesek

BEÉPÍTETT
FÉNYELEKTROMOS
RENDSZERMAGAS
HATEKONYSÁG

OLASZ DESIGN



SZUPER CSENDES



FAGYMENTES



FŰTÉS



MELEGVÍZ



HŰTÉS

NIMBUS FLEX S NET 1,5-15,7 kW HELYSÉGFŰTÉSRE ÉS HŰTÉSRE

Split inverteres levegő/víz hőszivattyú

NIMBUS FLEX		40 S NET	50 S NET	70 S NET	70 S T NET	90 S T NET-180	110 S T NET-180	90 S T NET-300	110 S T NET-300	
Min/max fűtőteltjesítmény (levegő T 7°C, víz T 35/30)	kW	1.5/5.7	1.5/7.1	2.6/11	2.6/11	3.9/14	3.9/16.74	3.9/14	3.9/16.74	
Min/max leadott hűtési teljesítmény (levegő T 35°C, víz T 18/23)	kW	1.6/6.9	1.6/8.5	3.1/12	3.1/12	4.6/13.6	4.6/16.6	4.6/13.6	4.6/16.6	
HŐSZIVATTYÚ TELJESÍTMÉNY – HELYSÉGFŰTÉS										
Névleges fűtőteltjesítmény (levegő T 35°C, víz T 18/23°C) az EN 14511 szerint	kW	3.5	4.4	6.4	6.4	8.65	10.6	8.65	10.6	
Névleges felvett teljesítmény (levegő T 7°C, víz T 35/30°C) az EN 14511 szerint	kW	0.69	0.88	1.28	1.28	1.65	2.06	1.65	2.06	
Névleges hatásfok tényező (COP) (levegő T 7°C, víz T 35/30°C) az EN 14511 szerint		5.11	5.02	5	5	5.25	5.15	5.25	5.15	
Névleges fűtőteltjesítmény (levegő T -7°C, víz T 35/30°C) az EN 14511 szerint	kW	4.09	5	7	7	9.1	11	9.1	11	
Névleges felvett teljesítmény (levegő T -7°C, víz T 35/30°C) az EN 14511 szerint	kW	1.25	1.64	2.21	2.21	2.70	3.37	2.70	3.37	
Névleges hatásfok tényező (COP) (levegő T -7°C, víz T 35/30°C) az EN 14511 szerint		3.27	3.06	3.17	3.17	3.37	3.26	3.37	3.26	
Min/max előremenő hőmérséklet	°C	20/60	20/60	20/60	20/60	20/60	20/60	20/60	20/60	
Max/min hőszivattyú üzemi hőmérséklet	°C	-20/35	-20/35	-20/35	-20/35	-20/35	-20/35	-20/35	-20/35	
HŐSZIVATTYÚ TELJESÍTMÉNY – HŰTÉS										
Névleges fűtőteltjesítmény (levegő T 35°C, víz T 18/23°C) az EN 14511 szerint	kW	4.8	5.87	7.5	7.5	10.55	12.5	10.55	12.5	
Névleges felvett teljesítmény (levegő T 35°C, víz T 18/23°C) az EN 14511 szerint	kW	0.9	1.2	1.5	1.5	2.17	2.74	2.17	2.74	
Névleges EER (levegő T 35°C, víz T 18/23°C) az EN 14511 szerint		5.35	4.89	5	5	4.86	4.56	4.86	4.56	
Névleges fűtőteltjesítmény (levegő T 35°C, víz T 7/12°C) az EN 14511 szerint	kW	4	5.05	7.2	7.2	9.05	11	9.05	11	
Névleges felvett teljesítmény (levegő T 35°C, víz T 7/12°C) az EN 14511 szerint	kW	1.17	1.6	2.29	2.29	2.87	3.75	2.87	3.75	
Névleges EER (levegő T 35°C, víz T 7/12°C) az EN 14511 szerint		3.42	3.16	3.14	3.14	3.15	2.93	3.15	2.93	
Min/max előremenő hőmérséklet	°C	5/22	5/22	5/22	5/22	5/22	5/22	5/22	5/22	
Max/min hőszivattyú üzemi hőmérséklet	°C	43/10	43/10	43/10	43/10	43/10	43/10	43/10	43/10	
HŐSZIVATTYÚ TELJESÍTMÉNY – Használati melegvíz TERMELÉS										
COP (levegő T 7°C, belépő víz T 10°C) (EN 16147)		2.6	2.6	2.6	2.6	2.56	2.56	3.06	3.06	
Beállított hőmérséklet		53	53	52	52	51	51	51	51	
Vízvétel profil (EN 16147)		XL	XL	XL	XL	XL	XL	XXL	XXL	
Beépített melegvíz tároló űrtartalma	l	180	180	180	180	180	180	300	300	
Felfűtési idő (beállított T=52°C)	h:min	01:40	01:48	01:30	01:30	01:27	01:27	01:52	01:50	
Felvett teljesítmény készenléti üzemmódban	W	12	12	12	12	18	18	18	18	
Kevert víz mennyisége 40 °C-on (V40)	L	241	241	247	247	251	251	434	434	
ErP ADATOK										
Külső egység hangteljesítmény	dB(A)	56	58	60	60	62	62	62	62	
Belső egység hangteljesítmény	dB(A)	39	39	39	39	48	48	48	48	
Szezonális hatásfok (átlagos éghajlat, Magas hőmérsékletű rendszer)	%	135	138	133	133	133	135	133	135	
Szezonális hatásfok (átlagos éghajlat, Alacsony hőmérsékletű rendszer)	%	191	189	191	191	189	187	189	187	
Éves felvett teljesítmény (Magas hőmérsékletű rendszer)	kWh/év	2866	3545	4671	4671	5700	6891	5700	6891	
KÜLTÉRI EGYSÉG										
NIMBUS		40 S EXT	50 S EXT	70 S EXT	70 S-T EXT	90 S-T EXT	110 S-T EXT	90 S-T EXT	110 S-T EXT	
Tömeg	kg	52	52	82	90	110	110	110	110	
Hűtőközeg típusa		R-410A	R-410A	R-410A	R-410A	R-410A	R-410A	R-410A	R-410A	
Hűtőközeg töltési mennyiség	g	2300	2300	3080	3080	4300	4300	4300	4300	
GWP		2088	2088	2088	2088	2088	2088	2088	2088	
CO2 egyenérték	t	4.8	4.8	6.4	6.4	8.9	8.9	8.9	8.9	
Gázvezeték maximális hossza	m	30	30	30	30	30	30	30	30	
Gázvezeték minimális hossza	m	5	5	5	5	5	5	5	5	
Gáz nélküli maximális hossz	m	20	20	20	20	20	20	20	20	
Kiegészítő gáz töltet (20 m felett)	g/m	40	40	40	40	40	40	40	40	
Belső és kültéri egység közötti maximális megengedett szintkülönbség (pozitív és negatív)	m	10	10	10	10	10	10	10	10	
Visszatérő oldali csatlakozás	Coll	5/8	5/8	5/8	5/8	5/8	5/8	5/8	5/8	
Előremenő oldali csatlakozás	Coll	3/8	3/8	3/8	3/8	3/8	3/8	3/8	3/8	
ESTER OIL VG74 mennyiség	ml	500	500	670	670	1400	1400	1400	1400	
Feszültség/fázis/frekvencia	V/ph/Hz	230-150	230-150	230-150	400-3-50	400-3-50	400-3-50	400-3-50	400-3-50	
Fázisonkénti maximálisan felvett áram	A	9	11	16	5.4	8.4	10	8.4	10	
Max. felvett teljesítmény	kW	2.03	2.6	3.22	3.7	4.36	5.36	4.36	5.36	
Kompresszor típusa		DC IKER FORGÓDUGATTYÚS								
Maximális üzemi nyomás	kPa	4200	4200	4200	4200	4200	4200	4200	4200	
Minimális üzemi nyomás	kPa	4200	4200	4200	4200	4200	4200	4200	4200	
Külső egység hangteljesítmény	dB(A)	56	58	60	60	62	62	62	62	
BELTÉRI HIDRAULIKUS EGYSÉG										
NIMBUS WH		4050 S	4050 S	70 S	70 S	90110 S	90110 S	90110 S	90110 S	
Tömeg	kg	36	36	37	37	40	40	40	40	
Feszültség/fázis/frekvencia	V/ph/Hz	230-150	230-150	230-150	400-3-50	400-3-50	400-3-50	400-3-50	400-3-50	
Maximális áramfelvétel	A	18	18	18	18	30	30Axph, 30AxN	30	30Axph, 30AxN	
Kiegészítő elektromos fűtőbetét névleges elektromos teljesítménye	kW	4	4	4	4	6	6	6	6	
Belső egység zajszint	dB(A)	39	39	39	39	48	48	48	48	
Fűtés	l/gen	l/gen	l/gen	l/gen	l/gen	l/gen	l/gen	l/gen	l/gen	
Hűtés	l/gen	l/gen	l/gen	l/gen	l/gen	l/gen	l/gen	l/gen	l/gen	
Tárgulási tartály űrtartalma	l	8	8	8	8	8	8	8	8	
Hűtőközeg/víz hőcserélő		Lemezes hőcserélő								
Keringtető szivattyú típusa		A osztályú - folyamatos modulációjú								
Szabályozott fűtési zónák száma		1	1	1	1	1	1	1	1	
Primer kör minimális űrtartalma	l	20	25	35	35	45	55	45	55	
Névleges térfogatáram	l/h	640	800	1120	1120	1440	1755	1440	1755	
Használati melegvíz TÁROLÓ										
CD1		180 H	180 H	180 H	180 H	180 H	180 H	300 H	300 H	
Űrtartalom	l	177	177	177	177	177	177	286	286	
Fűtőcsőháló hőcserélő felület	m ²	1.5	1.5	1.5	1.5	1.5	1.5	2.4	2.4	
Maximális üzemi nyomás	bar	7	7	7	7	7	7	7	7	
Hővesztés	W	67	67	67	67	67	67	86	86	
Maximális üzemi hőmérséklet	°C	70	70	70	70	70	70	70	70	
Tömeg (üresen)	kg	65	65	65	65	65	65	110	110	



TARTOZÉKOK*

Cikkszám

SZÁLLÍTOTT TARTOZÉKOK

SENSYS modulációs rendszervezérlő
 LIGHT GATEWAY a WIFI kapcsolat biztosítására
 VEZETÉKES Külső hőmérséklet-érzékelő
 HMV KÉSZLET SPLIT TÍPUSHOZ

gyári tartozék
 gyári tartozék
 gyári tartozék
 gyári tartozék

ÜZEMBE HELYEZÉS TARTOZÉKAI

5M GÁZCSŐ KÉSZLET	3078098
10M GÁZCSŐ KÉSZLET	3078099
20M GÁZCSŐ KÉSZLET	3078100
REZGÉSCSILLAPÍTÓ LÁB (2 db)	3319087
BIZTONSÁGI PÁRAÉRZÉKELŐ	3318925
FALI SZERELŐKERET (kültéri egység)	3078101
FALI SZERELŐKERET REZGÉSCSILLAPÍTÓ (4 db)	3078102
ÁLLÍTHATÓ DIFFERENCIÁL BYPASS KÉSZLET**	3319002
SZELEP/SZŰRŐ KÉSZLET	3083059

VÍZOLDALI TARTOZÉKOK AZ WH S TÍPUSÚ FALRA SZERELHETŐ BERENDEZÉSHEZ

CSATLAKOZÓ KÉSZLET (FALON KÍVÜLI CSATLAKOZÁSHOZ)	3318968
CSATLAKOZÓ KÉSZLET - KIEGÉSZÍTŐ CSŐVEZETÉKEK (FALON KÍVÜLI CSATLAKOZÁSHOZ)	3318969
CSATLAKOZÓ KÉSZLET (FALON BELÜLI CSATLAKOZÁSHOZ)	3318970
CSATLAKOZÓ KÉSZLET - KIEGÉSZÍTŐ CSŐVEZETÉKEK (FALON BELÜLI CSATLAKOZÁSHOZ)	3318971

TARTOZÉKOK 2 DB FŰTÉSI/HŰTÉSI ZÓNA KISZOLGÁLÁSÁHOZ

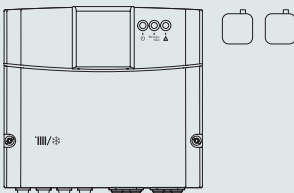
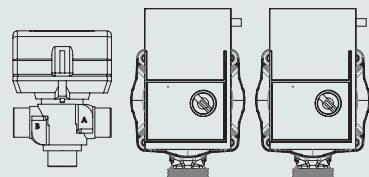
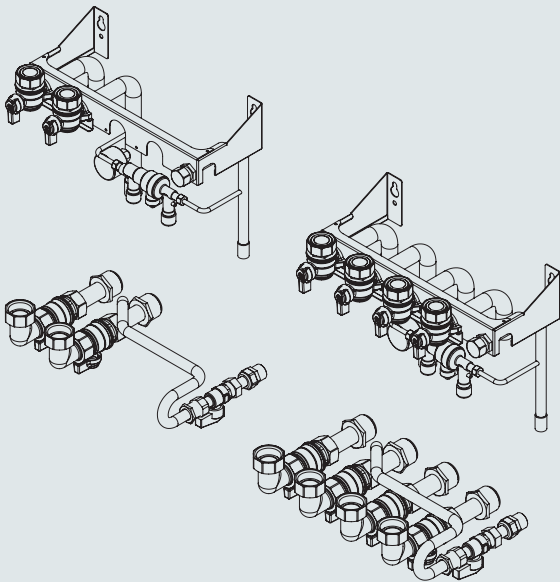
KÉSZLET 2 DB FŰTÉSI/HŰTÉSI ZÓNÁHOZ, amely tartalmazza: - keverőszelep szigeteléssel - 2 db zóna keringtető szivattyú + szigetelés - fűtési/hűtési zóna szabályozó készlet - 2 db fűtési visszatérő hőmérséklet érzékelő - S4	3319096
------------------------------------------------------------------------------------------------------------------------------------------------------------------------------------------------------------------------------------------	---------

TARTOZÉKOK 3 DB FŰTÉSI/HŰTÉSI ZÓNA KISZOLGÁLÁSÁHOZ (a 3319096 rendelési kódon felül)

Keverőszelep szigeteléssel	3319077
Zóna keringtető szivattyú szigeteléssel	3319078
Fűtési visszatérő hőmérséklet érzékelő - S4	3024175

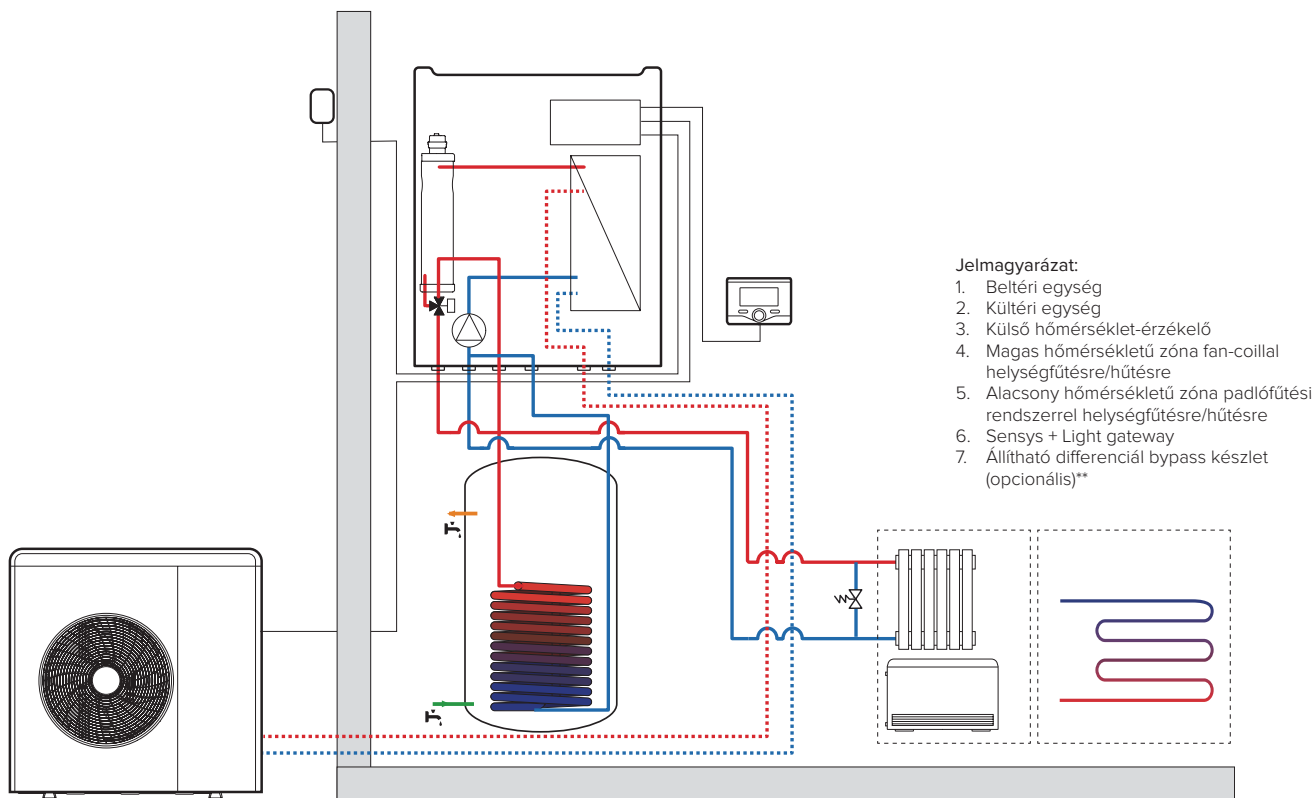
* A tartozékok teljes listáját lásd a 74-75-76. oldalon.

** A minimális üzemi térfogatáram biztosítására olyan rendszereknél, ahol termostatikus szelep van beépítve az összes fogyasztónál illetve zónaszelepnél.

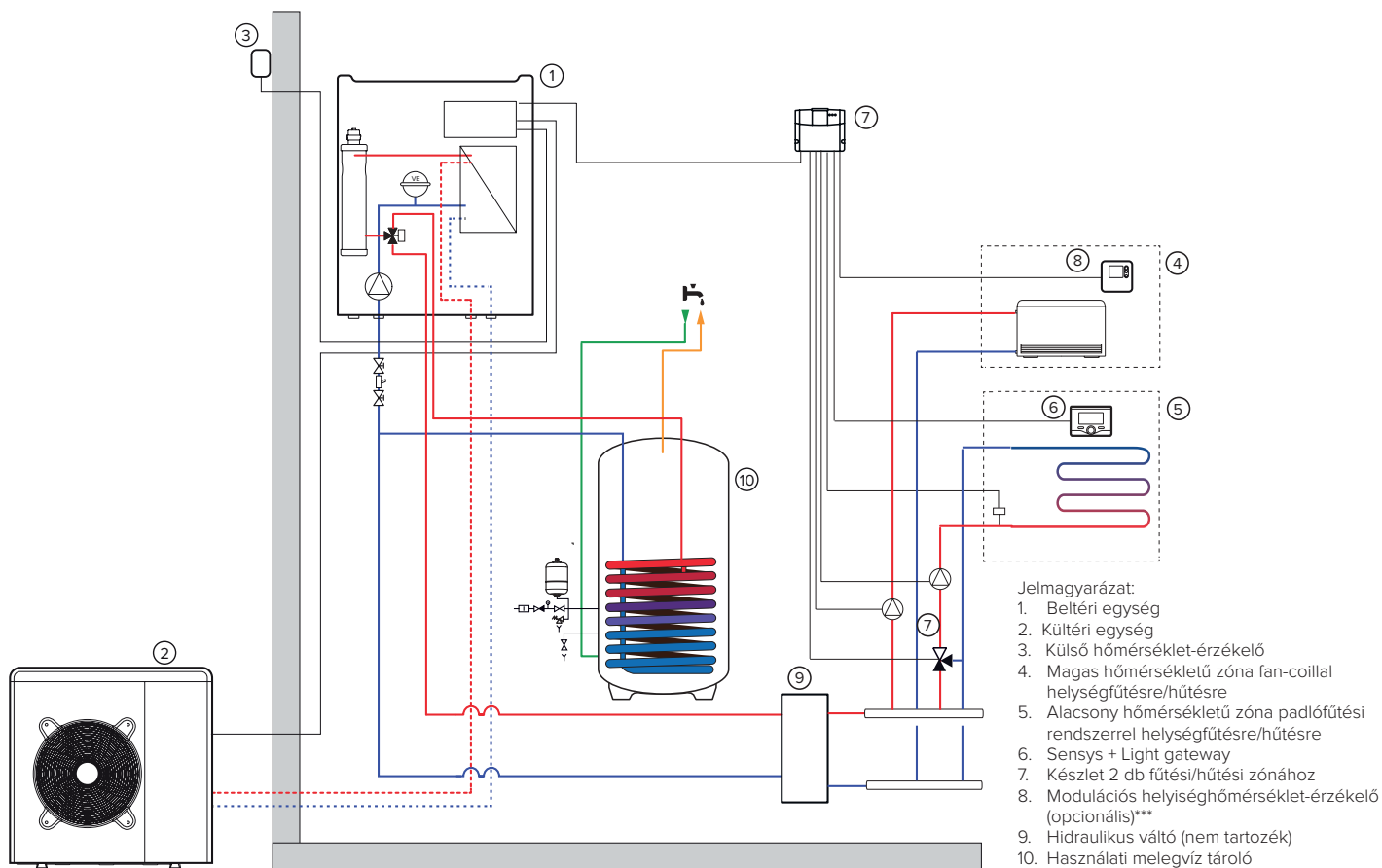


Rendszer kapcsolási ábrák

NIMBUS FLEX S NET



NIMBUS FLEX S NET + 2 ZÓNÁS FŰTÉS/HŰTÉS SZABÁLYOZÓ KÉSZLET



*** A második zóna ARISTON NET-en keresztül történő szabályzásához egy további Sensys-t kell beépíteni a modulációs helyiség hőmérséklet-érzékelő helyett.

NIMBUS PLUS S NET



- / Inverteres split levegő/víz hőszivattyú helyiségfűtésre és hűtésre
- / Kiemelkedően jó hatásfokú még hideg éghajlati körülmények között is – garantált komfort bármilyen szituációban a 2kW+2kW kiegészítő elektromos fűtőbetéttel
- / A gyárilag beépített Light Gateway-nek köszönhetően mindig online állapotban van, ennek segítségével lehetőség van egy darab fűtési zóna távvezérlésére és fogyasztásának ellenőrzésére
- / A Sensys rendszervezérlő és a külső hőmérséklet-érzékelő gyári tartozék



**A+++
BESOROLÁSRA KÉSZ
(ErP 2019)**



12 KW-ig:				
NIMBUS PLUS	40 S NET	50 S NET	70 S NET	70 S T NET
Fűtés energiaosztálya 55°C	A++	A++	A++	A++
Fűtés energiaosztálya 35°C	A++	A++	A++	A++
CIKKSZÁM	3300930	3300931	3300932	3300933



- / Inverteres split levegő/víz hőszivattyú helyiségfűtésre és hűtésre
- / Kiemelkedően jó hatásfokú még hideg éghajlati körülmények között is – garantált komfort bármilyen szituációban a 2kW+2kW+2kW kiegészítő elektromos fűtőbetéttel
- / A gyárilag beépített Light Gateway-nek köszönhetően mindig online állapotban van, ennek segítségével lehetőség van egy darab fűtési zóna távvezérlésére és fogyasztásának ellenőrzésére
- / A Sensys rendszervezérlő és a külső hőmérséklet-érzékelő gyári tartozék



**A+++
BESOROLÁSRA KÉSZ
(ErP 2019)**



16.7 KW-ig:		
NIMBUS PLUS	90 S T NET	110 S T NET
Fűtés energiaosztálya 55°C	A++	A++
Fűtés energiaosztálya 35°C	A++	A++
CIKKSZÁM	3300934	3300935

* Egynél több fűtési zóna ARISTON NET-el történő kezeléséhez kiegészítő alkatrészek szükségesek

MAGAS
HATEKONYSÁG

OLASZ DESIGN



SZUPER CSENDES



FAGYMENTES



FŰTÉS



HŰTÉS

NIMBUS PLUS S NET 1,5-16,7 kW HELYSÉGFŰTÉSRE ÉS HŰTÉSRE

Split inverteres levegő/víz hőszivattyú

NIMBUS PLUS		40 S NET	50 S NET	70 S NET	70 S T NET	90 S NET	110 S NET
Min/max fűtőtelteljesítmény (levegő T 7°C, víz T 35/30)	kW	1.5/5.7	1.5/7.1	2.6/11	2.6/11	3.9/14	3.9/16.74
Min/max leadott hűtési teljesítmény (levegő T 35°C, víz T 18/23)	kW	1.6/6.9	1.6/8.5	3.1/12	3.1/12	4.6/13.6	4.6/16.6
HŐSZIVATTYÚ TELJESÍTMÉNY – HELYSÉGFŰTÉS							
Névleges fűtőtelteljesítmény (levegő T 7°C, víz T 35/30°C) az EN 14511 szerint	kW	3.5	4.4	6.4	6.4	8.65	10.6
Névleges felvett teljesítmény (levegő T 7°C, víz T 35/30°C) az EN 14511 szerint	kW	0.69	0.88	1.28	1.28	1.65	2.06
Névleges hatásfok tényező (COP) (levegő T 7°C, víz T 35/30°C) az EN 14511 szerint		5.11	5.02	5	5	5.25	5.15
Névleges fűtőtelteljesítmény (levegő T -7°C, víz T 35/30°C) az EN 14511 szerint	kW	4.09	5	7	7	9.1	11
Névleges felvett teljesítmény (levegő T -7°C, víz T 35/30°C) az EN 14511 szerint	kW	1.25	1.64	2.21	2.21	2.70	3.37
Névleges hatásfok tényező (COP) (levegő T -7°C, víz T 35/30°C) az EN 14511 szerint		3.27	3.06	3.17	3.17	3.37	3.26
Min/max előremenő hőmérséklet	°C	20/60	20/60	20/60	20/60	20/60	20/60
Max/min hőszivattyú üzemi hőmérséklet	°C	-20/35	-20/35	-20/35	-20/35	-20/35	-20/35
HŐSZIVATTYÚ TELJESÍTMÉNY – HŰTÉS							
Névleges fűtőtelteljesítmény (levegő T 35°C, víz T 18/23°C) az EN 14511 szerint	kW	4.8	5.87	7.5	7.5	10.55	12.5
Névleges felvett teljesítmény (levegő T 35°C, víz T 18/23°C) az EN 14511 szerint	kW	0.9	1.2	1.5	1.5	2.17	2.74
Névleges EER (levegő T 35°C, víz T 18/23°C) az EN 14511 szerint		5.35	4.89	5	5	4.86	4.56
Névleges fűtőtelteljesítmény (levegő T 35°C, víz T 7/12°C) az EN 14511 szerint	kW	4	5.05	7.2	7.2	9.05	11
Névleges felvett teljesítmény (levegő T 35°C, víz T 7/12°C) az EN 14511 szerint	kW	1.17	1.6	2.29	2.29	2.87	3.75
Névleges EER (levegő T 35°C, víz T 7/12°C) az EN 14511 szerint		3.42	3.16	3.14	3.14	3.15	2.93
Min/max előremenő hőmérséklet	°C	5/22	5/22	5/22	5/22	5/22	5/22
Max/min hőszivattyú üzemi hőmérséklet	°C	43/10	43/10	43/10	43/10	43/10	43/10
ErP ADATOK							
Kültéri egység hangteljesítmény	dB(A)	56	58	60	60	62	62
Beltéri egység hangteljesítmény	dB(A)	39	39	39	39	48	48
Szezonális hatásfok (átlagos éghajlat, Magas hőmérsékletű rendszer)	%	135	138	133	133	133	135
Szezonális hatásfok (átlagos éghajlat, Alacsony hőmérsékletű rendszer)	%	191	189	191	191	189	187
Éves felvett teljesítmény (Magas hőmérsékletű rendszer)	kWh/year	2866	3545	4671	4671	5700	6891
KÜLTÉRI EGYSÉG							
NIMBUS		40 S EXT	50 S EXT	70 S EXT	70 S-T EXT	90 S-T EXT	110 S-T EXT
Tömeg	kg	52	52	82	90	110	110
Hűtőközeg típusa		R-410A	R-410A	R-410A	R-410A	R-410A	R-410A
Hűtőközeg töltési mennyiség	g	2300	2300	3080	3080	4300	4300
GWP		2088	2088	2088	2088	2088	2088
CO2 egyenérték	t	4.8	4.8	6.4	6.4	8.9	8.9
Gázvezeték maximális hossza	m	30	30	30	30	30	30
Gázvezeték minimális hossza	m	5	5	5	5	5	5
Gáz nélküli maximális hossz	m	20	20	20	20	20	20
Kiegészítő gáz töltet (20 m felett)	g/m	40	40	40	40	40	40
Beltéri és kültéri egység közötti maximális megengedett szintkülönbség (pozitív és negatív)	m	10	10	10	10	10	10
Visszatérő oldali csatlakozás	Coll	5/8	5/8	5/8	5/8	5/8	5/8
Előremenő oldali csatlakozás	Coll	3/8	3/8	3/8	3/8	3/8	3/8
ESTER OIL VG74 mennyiség	ml	500	500	670	670	1400	1400
Feszültség/fázis/frekvencia	V/ph/Hz	230-1-50	230-1-50	230-1-50	400-3-50	400-3-50	400-3-50
Fázisonkénti maximálisan felvett áram	A	9	11	16	5.4	8.4	10
Max. felvett teljesítmény	kW	2.03	2.6	3.22	3.7	4.36	5.36
Kompresszor típusa		DC IKER FORGÓDUGATTYÚS					
Maximális üzemi nyomás	kPa	4200	4200	4200	4200	4200	4200
Minimális üzemi nyomás	kPa	4200	4200	4200	4200	4200	4200
Kültéri egység hangteljesítmény	dB(A)	56	58	60	60	62	62
BELTÉRI HIDRAULIKUS EGYSÉG							
NIMBUS WH		4050 S	4050 S	70 S	70 S	90110 S	90110 S
Tömeg	kg	36	36	37	37	40	40
Feszültség/fázis/frekvencia	V/ph/Hz	230-1-50	230-1-50	230-1-50	400-3-50	400-3-50	400-3-50
Maximális áramfelvétel	A	18	18	18	18	30	10Axph, 30AxN
Kiegészítő elektromos fűtőbetét névleges elektromos teljesítménye	kW	4	4	4	4	6	6
Beltéri egység hangteljesítmény	dB(A)	39	39	39	39	48	48
Fűtés		lgen	lgen	lgen	lgen	lgen	lgen
Hűtés		lgen	lgen	lgen	lgen	lgen	lgen
Tárgulási tartály úrtartalma	l	8	8	8	8	8	8
Keringtető szivattyú típusa		A osztályú - folyamatos modulációjú					
Szabályozott fűtési zónák száma		1	1	1	1	1	1
Primer kör minimális víztartalma	l	20	25	35	35	45	55
Névleges térfogatáram	l/h	640	800	1120	1120	1440	1755



TARTOZÉKOK*

Cikkszám

SZÁLLÍTOTT TARTOZÉKOK

SENSYS modulációs rendszervezérlő	standard
LIGHT GATEWAY a WIFI kapcsolat biztosítására	standard
VEZETÉKES Külső hőmérséklet-érzékelő	standard

ÜZEMBE HELYEZÉS TARTOZÉKAI

5M GÁZCSÓ KÉSZLET	3078098
10M GÁZCSÓ KÉSZLET	3078099
20M GÁZCSÓ KÉSZLET	3078100
REZGÉSCSILLAPÍTÓ LÁB (2 db)	3319087
BIZTONSÁGI PÁRAÉRZÉKELŐ	3318925
FALI SZERELŐKERET (kültéri egység)	3078101
FALI SZERELŐKERET REZGÉSCSILLAPÍTÓ (4 db)	3078102
ÁLLÍTHATÓ DIFFERENCIÁL BYPASS KÉSZLET**	3319002
SZELEP/SZŰRŐ KÉSZLET	3083059

VÍZOLDALI TARTOZÉKOK AZ WH S TÍPUSÚ FALRA SZERELHETŐ BERENDEZÉSHEZ

CSATLAKOZÓ KÉSZLET (FALON KÍVÜLI CSATLAKOZÁSHOZ)	3318968
CSATLAKOZÓ KÉSZLET - KIEGÉSZÍTŐ CSŐVEZETÉKEK (FALON KÍVÜLI CSATLAKOZÁSHOZ)	3318969
CSATLAKOZÓ KÉSZLET (FALON BELÜLI CSATLAKOZÁSHOZ)	3318970
CSATLAKOZÓ KÉSZLET - KIEGÉSZÍTŐ CSŐVEZETÉKEK (FALON BELÜLI CSATLAKOZÁSHOZ)	3318971

TARTOZÉKOK 2 DB FŰTÉSI/HŰTÉSI ZÓNA KISZOLGÁLÁSÁHOZ

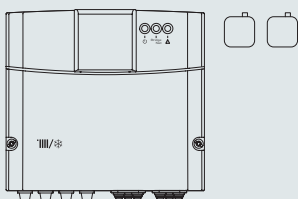
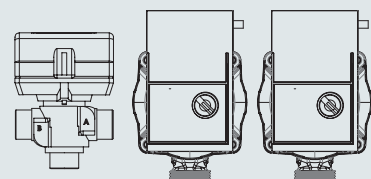
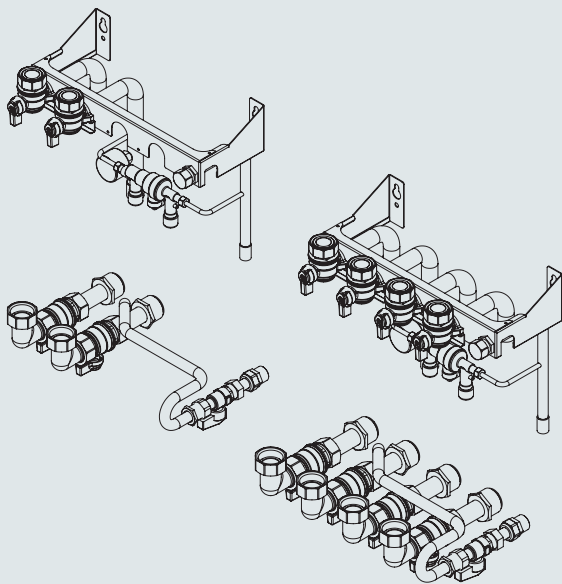
KÉSZLET 2 DB FŰTÉSI/HŰTÉSI ZÓNÁHOZ, amely tartalmazza: - keverőszelep szigeteléssel - 2 db zóna keringtető szivattyú + szigetelés - fűtési/hűtési zóna szabályozó készlet - 2 db fűtési visszatérő hőmérséklet érzékelő - S4	3319096
------------------------------------------------------------------------------------------------------------------------------------------------------------------------------------------------------------------------------------------	---------

TARTOZÉKOK 3 DB FŰTÉSI/HŰTÉSI ZÓNA KISZOLGÁLÁSÁHOZ (a 3319096 rendelési kódon felül)

Keverőszelep szigeteléssel	3319077
Zóna keringtető szivattyú szigeteléssel	3319078
Fűtési visszatérő hőmérséklet érzékelő - S4	3024175

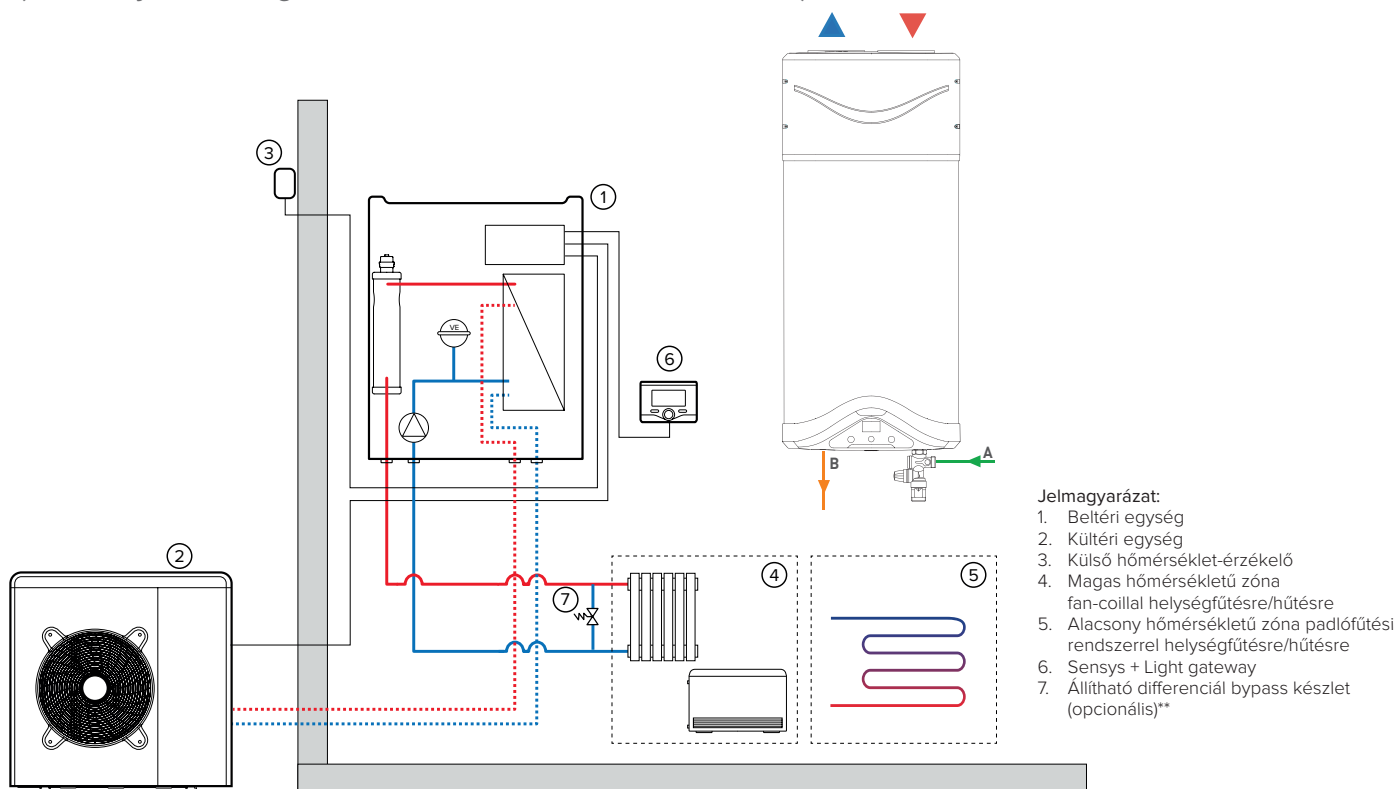
* A tartozékok teljes listáját lásd a 74-75-76. oldalon.

** A minimális üzemi térfogatáram biztosítására olyan rendszereknél, ahol termostatikus szelep van beépítve az összes fogyasztónál illetve zónaszelepnél.

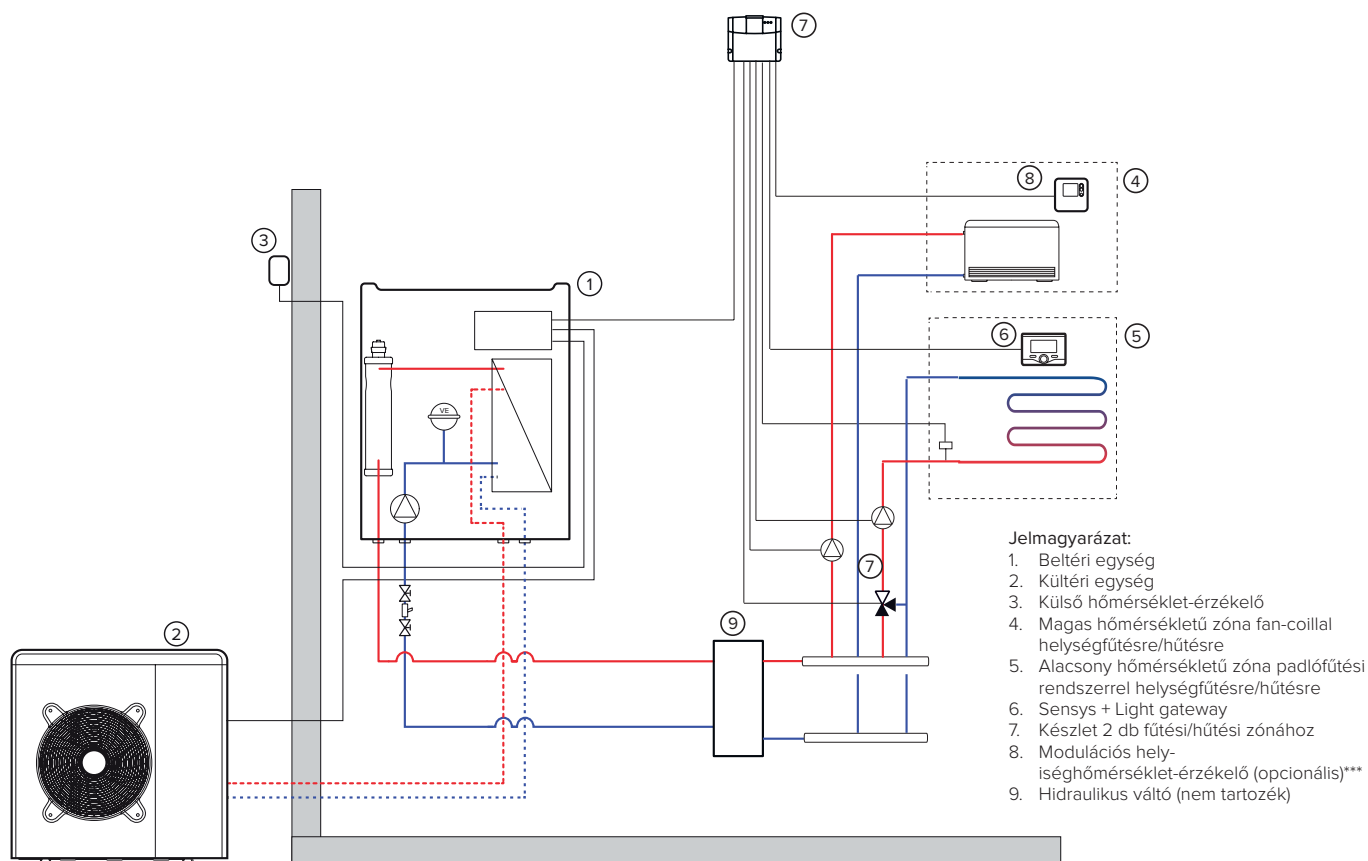


Rendszer kapcsolási ábrák

NIMBUS PLUS S NET + NUOS EVO (hőszivattyús vízmelegítő HASZNÁLATI MELEGVÍZ-TERMELÉSRE)



NIMBUS PLUS S NET + 2 ZÓNÁS FŰTÉS/HŰTÉS SZABÁLYOZÓ KÉSZLET



*** A második zóna ARISTON NET-en keresztül történő szabályzásához egy további Sensys-t kell beépíteni a modulációs helyiség-hőmérséklet-érzékelő helyett.

ALKATRÉSZEK

ALKATRÉSZEK LISTÁJA

Leírás	Cikkszám	KÜLTÉRI EGYSÉG						BELTÉRI EGYSÉG					Használati melegvíz		KIEGÉSZÍTŐK	
		NIMBUS 40 EXT Cikkszám 3629038	NIMBUS 50 S EXT Cikkszám 3629042	NIMBUS 70 S EXT Cikkszám 3629039	NIMBUS 70 S-T EXT Cikkszám 3629040	NIMBUS 90 S-T EXT Cikkszám 3629041	NIMBUS 110 S-T EXT Cikkszám 3629043	NIMBUS WH 4050 S Cikkszám 3300828	NIMBUS WH 70 S Cikkszám 3300829	NIMBUS WH 90110 S Cikkszám 3300830	NIMBUS FS 4050 S Cikkszám 3300831	NIMBUS FS 70 S Cikkszám 3300832	CD1 180 H Cikkszám 3060451	CD1 300 H Cikkszám 3060345	HOT WATER KIT FOR SPLIT Cikkszám 3318975	ARISTON NET LIGHT GATEWAY Cikkszám 3319089
NIMBUS COMPACT 40 S NET	3300926	1	-	-	-	-	-	-	-	1	-	-	-	-	-	1
NIMBUS COMPACT 50 S NET	3300927	-	1	-	-	-	-	-	-	1	-	-	-	-	-	1
NIMBUS COMPACT 70 S NET	3300928	-	-	1	-	-	-	-	-	-	1	-	-	-	-	1
NIMBUS COMPACT 70 S T NET	3300929	-	-	-	1	-	-	-	-	-	1	-	-	-	-	1
NIMBUS PLUS 40 S NET	3300930	1	-	-	-	-	1	-	-	-	-	-	-	-	-	1
NIMBUS PLUS 50 S NET	3300931	-	1	-	-	-	1	-	-	-	-	-	-	-	-	1
NIMBUS PLUS 70 S NET	3300932	-	-	1	-	-	-	1	-	-	-	-	-	-	-	1
NIMBUS PLUS 70 S T NET	3300933	-	-	-	1	-	-	1	-	-	-	-	-	-	-	1
NIMBUS PLUS 90 S T NET	3300934	-	-	-	-	1	-	-	1	-	-	-	-	-	-	1
NIMBUS PLUS 110 S T NET	3300935	-	-	-	-	-	1	-	-	1	-	-	-	-	-	1
NIMBUS FLEX 40 S NET	3300918	1	-	-	-	-	1	-	-	-	-	1	-	1	1	1
NIMBUS FLEX 50 S NET	3300919	-	1	-	-	-	1	-	-	-	-	1	-	1	1	1
NIMBUS FLEX 70 S NET	3300920	-	-	1	-	-	-	1	-	-	-	1	-	1	1	1
NIMBUS FLEX 70 S T NET	3300921	-	-	-	1	-	-	1	-	-	-	1	-	1	1	1
NIMBUS FLEX 90 S T NET	3300922	-	-	-	-	1	-	-	1	-	-	1	-	1	1	1
NIMBUS FLEX 110 S T NET	3300923	-	-	-	-	-	1	-	-	1	-	1	-	1	1	1
NIMBUS FLEX 90 S T - 300 NET	3300924	-	-	-	-	1	-	-	1	-	-	-	1	1	1	1
NIMBUS FLEX 110 S T - 300 NET	3300925	-	-	-	-	-	1	-	-	1	-	-	1	1	1	1

MEGJEGYZÉS

A kültéri Sensys és egyéb érzékelők gyári tartozékként a beltéri egységgel együtt kerülnek szállításra.

ARISTON NET LIGHT GATEWAY



A gateway elhelyezhető a Sensys mögött...

Az ARISTON NET segítségével a hőszivattyú távolról is szabályozható.
Lehetőség van például:

- / A hőszivattyú ki/bekapcsolására
- / A kívánt hőmérséklet megváltoztatására és heti programozásra
- / A fogyasztás ellenőrzésére
- / Távoli segítséget kapni a Szervizközponttól*



...vagy közvetlenül a hőszivattyúnál

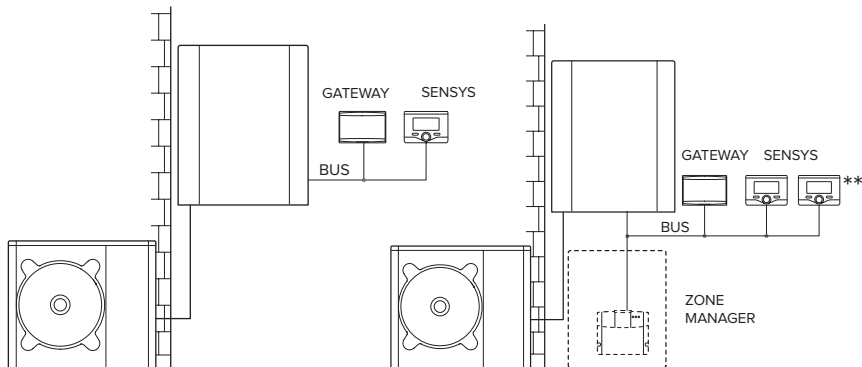
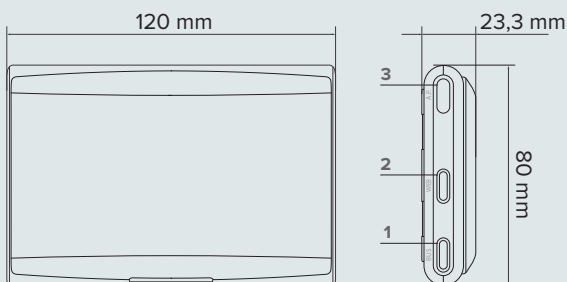
Csak a NIMBUS S vagy NET csomagok részeként kapható.

ARISTON NET LIGHT GATEWAY

Az innovatív ARISTON NET LIGHT GATEWAY lehetővé teszi a hőszivattyú és az ARISTON NET közötti WIFI kapcsolatot

A berendezés telepítése
Min/max helyiség hőmérséklet
Tápellátás
Áramfelvétel
Összes felvett teljesítmény
Tömeg
Elektromos védelmi osztály

A falra vagy a beltéri egységre rögzítve
-20/70 °C
EBUS2 Ariston Net BridgeNet®
0,7 kW
3 kW
0,1 kg
IP 20



1. Bus LED
2. Internet csatlakozás LED
3. WIFI konfiguráció gombja

* Az Ariston Szervizközponttal kötött karbantartási megállapodás esetén.

** 2 vagy 3 zóna szabályzásához 1 vagy 2 további Sensys-t kell beépíteni a rendszerbe.
(Rendelési kód:3318585)

NIMBUS S kültéri egység

- / Csendes futású, szénkefe nélküli motor
- / Iker forgódugattyús kompresszor, ami csendes, nagy hatásfokú működésre képes részterhelés és alacsony hőmérsékletek esetén is
- / Inverter szabályzó a teljesítmény szabályzására a rendszer igényeinek megfelelően bármikor, az on/off ciklusok csökkentésére
- / A berendezés a minden körülmények közötti lehető legcsendesebb üzemre van optimalizálva
- / R-410A 3/8" (folyadék oldali) és 5/8" (gáz oldali) csatlakozások
- / Elpárolgató Blue Fin® felületkezelésű, egyenes hűtőbordákkal, a maximális fagyellenállás érdekében



Csak a NIMBUS S vagy NET csomagok részeként kapható.

NIMBUS	40 S EXT	50 S EXT	70 S EXT	70 S-T EXT	90 S-T EXT	110 S-T EXT
--------	----------	----------	----------	------------	------------	-------------

HŐSZIVATTYÚ TELJESÍTMÉNY – HELYSÉGFŰTÉS

Névleges fűtőteljesítmény (levegő T 7°C, víz T 35/30°C) az EN 14511 szerint	kW	3.5	4.4	6.4	6.4	8.65	10.6
Névleges felvett teljesítmény (levegő T 7°C, víz T 35/30°C) az EN 14511 szerint	kW	0.69	0.88	1.28	1.28	1.65	2.06
Névleges hatásfok tényező (COP) (levegő T 7°C, víz T 35/30°C) az EN 14511 szerint		5.11	5.02	5	5	5.25	5.15
Névleges fűtőteljesítmény (levegő T -7°C, víz T 35/30°C) az EN 14511 szerint	kW	4.09	5	7	7	9.1	11
Névleges felvett teljesítmény (levegő T -7°C, víz T 35/30°C) az EN 14511 szerint	kW	1.25	1.64	2.21	2.21	2.70	3.37
Névleges hatásfok tényező (COP) (levegő T -7°C, víz T 35/30°C) az EN 14511 szerint		3.27	3.06	3.17	3.17	3.37	3.26
Min/max előremenő hőmérséklet	°C	20/60	20/60	20/60	20/60	20/60	20/60
Max/min hőszivattyú üzemi hőmérséklet	°C	-20/35	-20/35	-20/35	-20/35	-20/35	-20/35

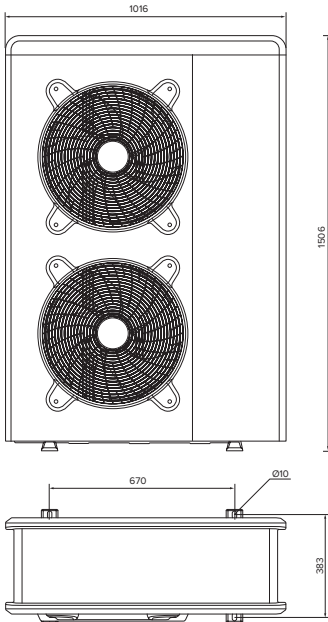
HŐSZIVATTYÚ TELJESÍTMÉNY – HŰTÉS

Névleges fűtőteljesítmény (levegő T 35°C, víz T 18/23°C) az EN 14511 szerint	kW	4.8	5.87	7.5	7.5	10.55	12.5
Névleges felvett teljesítmény (levegő T 35°C, víz T 18/23°C) az EN 14511 szerint	kW	0.9	1.2	1.5	1.5	2.17	2.74
Névleges EER (levegő T 35°C, víz T 18/23°C) az EN 14511 szerint		5.35	4.89	5	5	4.86	4.56
Névleges fűtőteljesítmény (levegő T 35°C, víz T 7/12°C) az EN 14511 szerint	kW	4	5.05	7.2	7.2	9.05	11
Névleges felvett teljesítmény (levegő T 35°C, víz T 7/12°C) az EN 14511 szerint	kW	1.17	1.6	2.29	2.29	2.87	3.75
Névleges EER (levegő T 35°C, víz T 7/12°C) az EN 14511 szerint		3.42	3.16	3.14	3.14	3.15	2.93
Min/max előremenő hőmérséklet	°C	5/22	5/22	5/22	5/22	5/22	5/22
Max/min hőszivattyú üzemi hőmérséklet	°C	43/10	43/10	43/10	43/10	43/10	43/10

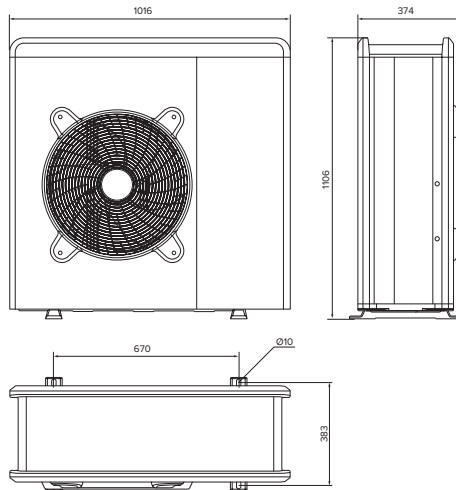
KÜLTÉRI EGYSÉG

Tömeg	kg	52	52	82	90	110	110
Hűtőközeg típusa		R-410A	R-410A	R-410A	R-410A	R-410A	R-410A
Hűtőközeg töltési mennyiség	g	2300	2300	3080	3080	4300	4300
GWP		2088	2088	2088	2088	2088	2088
CO2 egyenérték	t	4.8	4.8	6.4	6.4	8.9	8.9
Gázvezeték maximális hossza	m	30	30	30	30	30	30
Gázvezeték minimális hossza	m	5	5	5	5	5	5
Gáz nélküli maximális hossz	m	20	20	20	20	20	20
Kiegészítő gáz töltet (20 m felett)	g/m	40	40	40	40	40	40
Beltéri és kültéri egység közötti maximális megengedett szintkülönbség (pozitív és negatív)		10	10	10	10	10	10
Visszatérő oldali csatlakozás	Coll	5/8	5/8	5/8	5/8	5/8	5/8
Előremenő oldali csatlakozás	Coll	3/8	3/8	3/8	3/8	3/8	3/8
ESTER OIL VG74 mennyiség	ml	500	500	670	670	1400	1400
Feszültség/fázis/frekvencia	V/ph/Hz	230-1-50	230-1-50	230-1-50	400-3-50	400-3-50	400-3-50
Fázisonkénti maximálisan felvett áram	A	9	11	16	5.4	8.4	10
Max. felvett teljesítmény	kW	2.03	2.6	3.22	3.7	4.36	5.36
Kompresszor típusa				DC IKER FORGÓDUGATTYÚS			
Maximális üzemi nyomás	kPa	4200	4200	4200	4200	4200	4200
Minimális üzemi nyomás	kPa	4200	4200	4200	4200	4200	4200
Szigetelés		IP24	IP24	IP24	IP24	IP24	IP24
Hangteljesítmény	dB(A)	56	58	60	60	62	62

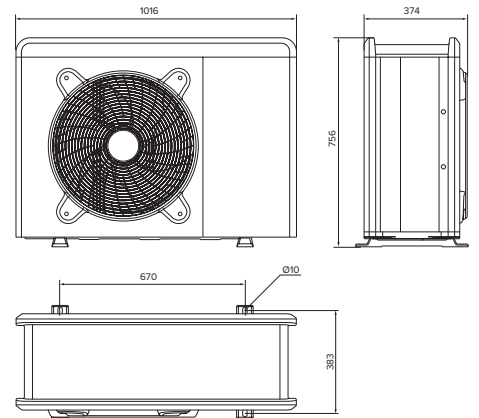
NIMBUS	40 S EXT	50 S EXT	70 S EXT	70 S-T EXT	90 S-T EXT	110 S-T EXT
CIKKSZÁM	3629038	3629042	3629039	3629040	3629041	3629043



NIMBUS S EXT 90T-110T

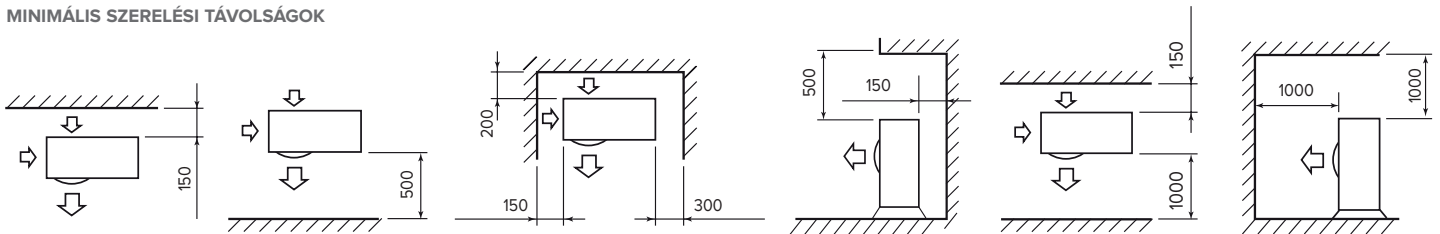


NIMBUS S EXT 70-70T



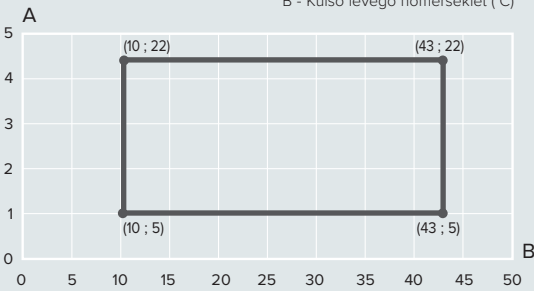
NIMBUS S EXT 40-50

MINIMÁLIS SZERELÉSI TÁVOLSÁGOK



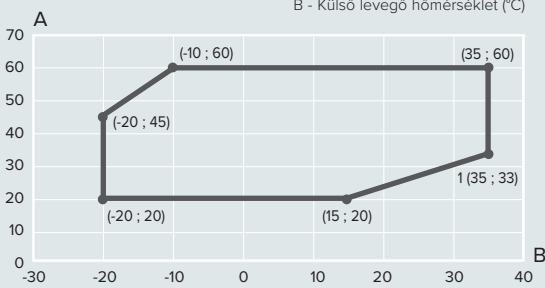
Hűtési üzemmód üzemi határgörbéje

A - Kilépő víz hőmérséklete (°C)
B - Külső levegő hőmérséklet (°C)



Fűtési üzemmód üzemi határgörbéje

A - Kilépő víz hőmérséklete (°C)
B - Külső levegő hőmérséklet (°C)



NIMBUS WH S beltéri egység

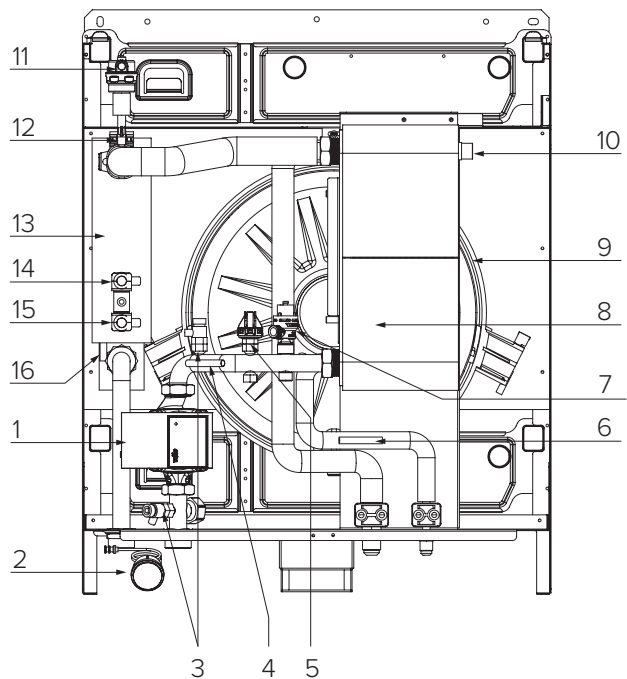


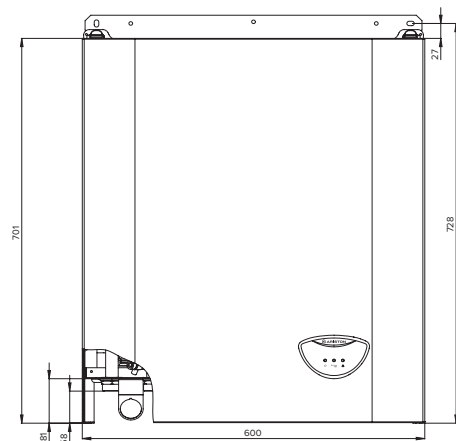
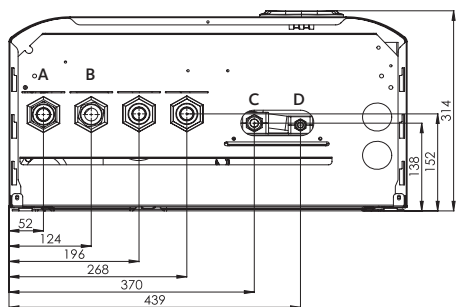
- / Hűtőközeg/víz rozsdamentes acél lemezes hőcserélő
- / Magas hatásfokú, folyamatos modulációjú keringtető szivattyú
- / Kiegészítő elektromos fűtőbetét (2+2) kW a 40-50-70- 70T típusokhoz és (2+2+2) kW a 90T-110T típusokhoz
- / Hűtőközeg és vízdali csatlakozások a berendezés alsó részén
- / Beépített áramköri lap
- / 8 literes tágulási tartály
- / HMV készlet csatlakoztatható a berendezésen belül (FLEX típusnál gyári tartozék)
- / A Sensys rendszervezérlő és a külső hőmérséklet-érzékelők a beltéri egységgel együtt kerülnek szállításra

Csak a NIMBUS S vagy NET csomagok részeként kapható.

JELMAGYARÁZAT:

1. Keringtető szivattyú
2. Nyomásmérő
3. Űritő csap
4. Fűtési/hűtési rendszer visszatérő hőmérséklet érzékelő
5. Nyomáskapcsoló
6. Hőmérséklet érzékelő - hűtőközeg csővezeték
7. 3 bar-os biztonsági szelep
8. Kondenzátor hőcserélő
9. Tágulási tartály
10. LWT hőmérséklet érzékelő
11. Automata légtelenítő
12. Térfogatáram-mérő
13. Kiegészítő elektromos fűtőbetét
14. Kézi visszkapcsolású biztonsági termostát
15. Automatikus visszkapcsolású biztonsági termostát
16. Fűtési/hűtési rendszer előremenő hőmérséklet érzékelő

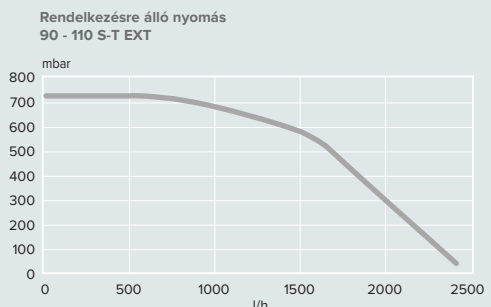
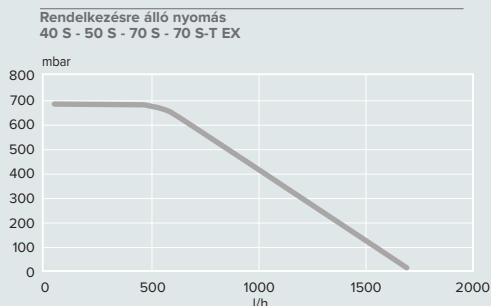




- A. Fűtési/hűtési rendszer előremenő M 1" G
- B. Fűtési/hűtési rendszer visszatérő M 1" G
- C. Gáz oldali hűtőközeg csatlakozás a kültéri egység felől M 5/8"
- D. Folyadék oldali hűtőközeg csatlakozás a kültéri egység felé M 3/8"

TELJESÍTMÉNY ADATOK

NIMBUS WH 4050 S 70 S 90110 S



NIMBUS WH		4050 S	70 S	90110 S
Tömeg	kg	36	37	40
Feszültség/fázis/frekvencia	V/ph/Hz	230-1-50	230-1-50	400-3-50
Maximális áramfelvétel	A	18	18	10A _{xph} , 30A _{xN}
Kiegészítő elektromos fűtőbetét névleges teljesítménye	kW	4	4	6
Hangteljesítmény	dB(A)	39	39	48
Fűtés	l/gen	l/gen	l/gen	l/gen
Hűtés	l/gen	l/gen	l/gen	l/gen
Táglási tartály űrtartalma	l	8	8	8
Hűtőközeg/víz hőcserélő		Lemezes hőcserélő		
Keringető szivattyú típusa		A osztályú - folyamatos modulációjú		
Szabályozott fűtési zónák száma		1	1	1
Primer kör minimális víztartalma	l	20	35	55
Névleges térfogatáram	l/h	640	1120	1755

NIMBUS WH	4050 S	70 S	90110 S
CIKKSZÁM	3300828	3300829	3300830

Rendelkezésre álló nyomás

A jelzett görbék, a beltéri egység nyomásesését figyelembe veszik. Éppen ezért csak magának a rendszer köreinek a nyomásesését szükséges kiszámítani és ellenőrizni a referencia görbék használatával (ld. grafikon) az üzembe helyezés helyességének ellenőrzésére. Abban az esetben, ha a keringető szivattyú nem elég, kiegészítő szivattyú beépíthető a rendszerbe.

Megjegyzés: a minimális üzemi térfogatáram biztosítására bypass beépítése szükséges az olyan rendszereknél, ahol termostatikuss szelep van beépítve az összes fogyasztónál illetve zónaszelepnél (opcionális, Cikkszám: 3319002).

Csak a NIMBUS S vagy NET csomagok részeként kapható.

NIMBUS FS S beltéri egység

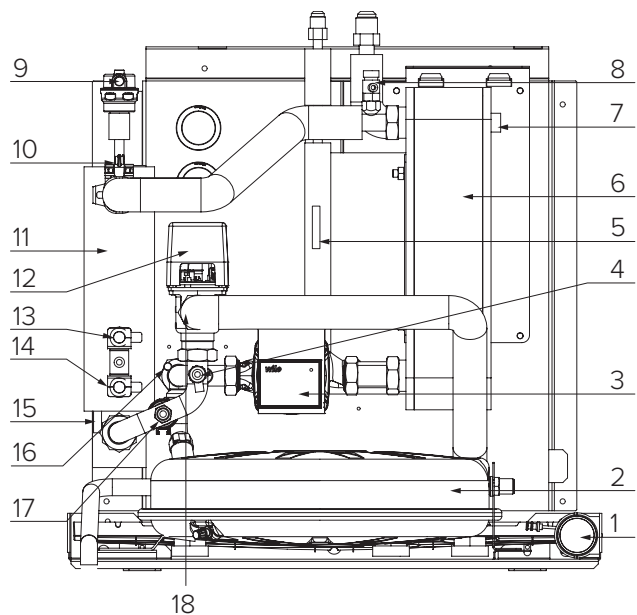


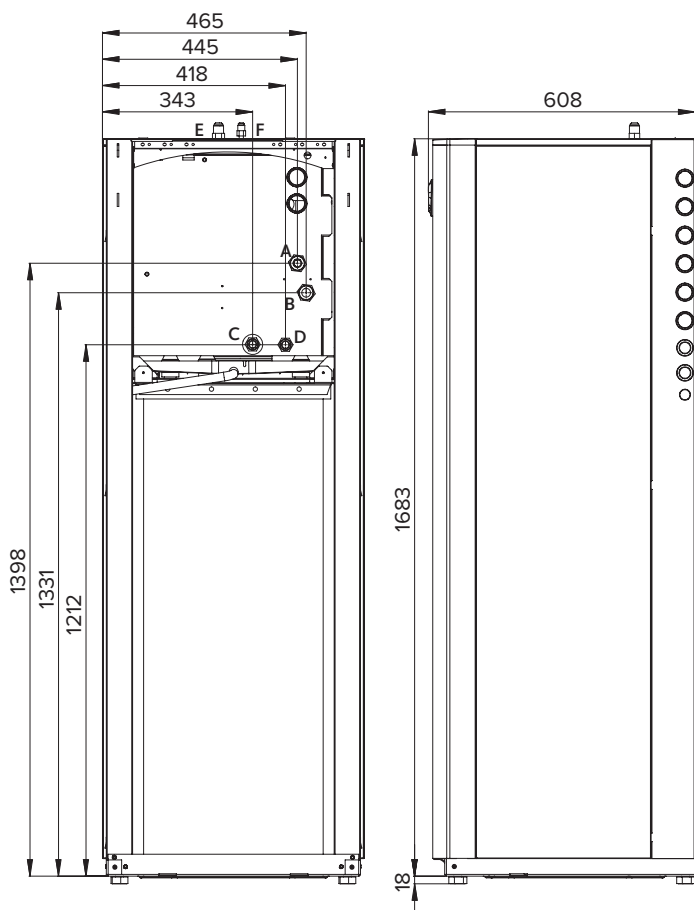
- / Hűtőközeg/víz rozsdamentes acél lemezes hőcserélő
- / Magas hatásfokú, folyamatos modulációjú keringtető szivattyú
- / Kiegészítő elektromos fűtőbetét (2+2) kW
- / Beépített áramköri lap
- / 8 literes tágulási tartály
- / A Sensys rendszervezérlő és a külső hőmérséklet-érzékelők a beltéri egységgel együtt kerülnek szállításra
- / beépített 180 literes egy fűtőcsőkígyós hengeres melegvíz tároló nagy hőcserélő felülettel

Csak a NIMBUS S vagy NET csomagok részeként kapható.

JELMAGYARÁZAT:

1. Nyomásmérő
2. Tágulási tartály
3. Keringtető szivattyú
4. Úritő csap
5. Hőmérséklet érzékelő - hűtőközeg csővezeték
6. Kondenzátor hőcserélő
7. LWT hőmérséklet érzékelő
8. Úritő csap
9. Automata légtelenítő
10. Térfogatáram-mérő
11. Kiegészítő elektromos fűtőbetét
12. Váltószelep
13. Kézi visszakapcsolású biztonsági termostát
14. Automatikus visszakapcsolású biztonsági termostát
15. Fűtési/hűtési rendszer előremenő hőmérséklet érzékelő
16. Fűtési/hűtési rendszer visszatérő hőmérséklet érzékelő
17. Nyomáskapcsoló
18. 3 bar-os biztonsági szelep





- A. Fűtési/hűtési rendszer előremenő M 1" G
- B. Fűtési/hűtési rendszer visszatérő M 1" G
- C. HMV kimenet M 3/4"
- D. HMV hidegvíz bevezetés *M 3/4"
- E. Gáz oldali hűtőközeg csatlakozás a kültéri egység felől M 5/8"
- F. Folyadék oldali hűtőközeg csatlakozás a kültéri egység felé M 3/8"

TELJESÍTMÉNY ADATOK

NIMBUS FS

4050 S

70 S

NIMBUS FS		4050 S	70 S
Tömeg	kg	130	132
Feszültség/fázis/frekvencia	V/ph/Hz	230-1-50	230-1-50
Maximális áramfelvétel	A	18	18
Kiegészítő elektromos fűtőbetét névleges elektromos teljesítménye	kW	4	4
Hangteljesítmény	dB(A)	39	39
Fűtés	l/gen	l/gen	l/gen
Hűtés	l/gen	l/gen	l/gen
Tárgulási tartály úrtartalma	l	8	8
Hűtőközeg/víz hőcserélő		Lemezes hőcserélő	
Keringető szivattyú típusa		A osztályú - folyamatos modulációjú	
Szabályozott fűtési zónák száma		1	1
Primer kör minimális víztartalma	l	20	35
Névleges térfogatáram	l/h	640	1120

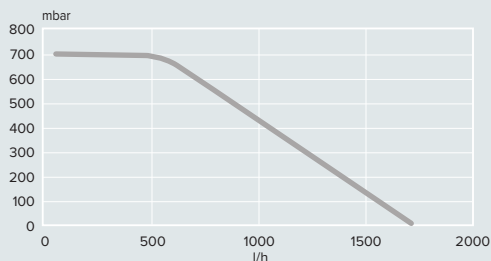
NIMBUS FS

4050 S

70 S

CIKKSZÁM	4050 S	70 S
	3300831	3300832

Rendelkezésre álló nyomás
FS 40 - 50 - 70 S - 70 S - T



Rendelkezésre álló nyomás

A jelzett görbék, a beltéri egység nyomásesését figyelembe veszik.

Éppen ezért csak magának a rendszer köreinek a nyomásesését szükséges kiszámítani és ellenőrizni a referencia görbék használatával (ld. grafikon) az üzembe helyezés helyességének ellenőrzésére.

Abban az esetben, ha a keringető szivattyú nem elég, kiegészítő szivattyú beépíthető a rendszerbe.

Megjegyzés: a minimális üzemi térfogatáram biztosítására bypass beépítése szükséges az olyan rendszereknél, ahol termostatikuss szelep van beépítve az összes fogyasztónál illetve zónaszelepnél (opcionális, Cikkszám: 3319002).

Csak a NIMBUS S vagy NET csomagok részeként kapható.

CD1 180 H tároló

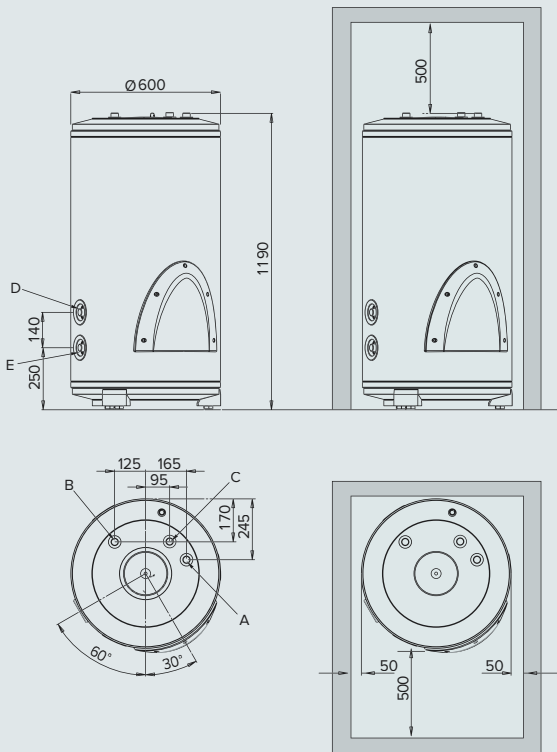


- / Titán borítású acél tároló
- / Aktív anódos (protech) + magnézium védőanódos korrózióvédelem
- / Recirkuláció
- / Vizsgáló karima
- / Nagy fűtőcsőkégyő felület

MŰSZAKI ADATOK

CD1 180 H

Ürtartalom	l	177
Fűtőcsőkégyő hőcserélő felület	m ²	1.5
Maximális üzemi nyomás	bar	7
Hővesztesség	W	67
Maximális víz hőmérséklet	°C	70
Tömeg (üresen)	kg	65



JELMAGYARÁZAT:

- A. Tároló előremenő
- B. Tároló visszatérő
- C. HMV kimenet
- D. Hidegvíz oldali csatlakozás

MODEL

CD1 180 H



ENERGIÁOSZTÁLY

C

CIKKSZÁM

3060451

CD1 300 H tároló

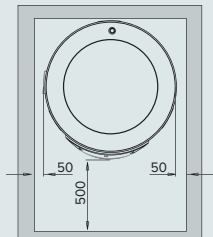
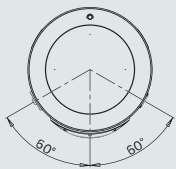
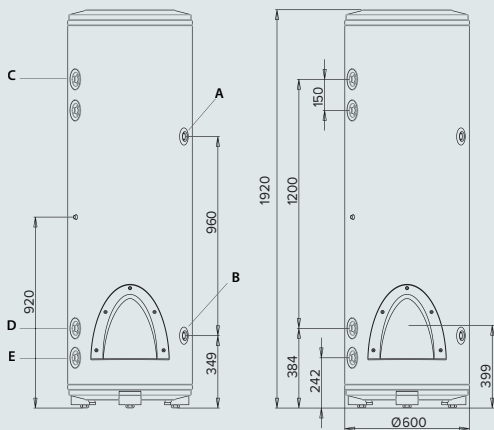


- / Titán borítású acél tároló
- / Aktív anódos (protech) + magnézium védőanódos korrózióvédelem
- / Recirkuláció
- / Vizsgáló karima
- / Nagy fűtőcsőkígyó felület

MŰSZAKI ADATOK

CD1 300 H

Úrtartalom	l	286
Fűtőcsőkígyó hőcserélő felület	m ²	2.4
Maximális üzemi nyomás	bar	7
Hővesztesség	W	86
Maximális vízhőmérséklet	°C	70
Tömeg (üresen)	kg	110



MODEL

CD1 300 H



ENERGIAOSZTÁLY

C

CIKKSZÁM

3060345

JELMAGYARÁZAT:

- A. Tároló előremenő
- B. Tároló visszatérő
- C. HMV kimenet
- D. Hidegvíz oldali csatlakozás
- E. Leeresztés

NIMBUS M NET – INTEGRÁLT MONOBLOKK TECHNOLOGIA

Az alábbi ábrán a **NIMBUS COMPACT 50 2Z M NET** típus látható (minden alkatrész gyári tartozék) - Ez a berendezés képes két fűtési/hűtési zóna és egy 180 literes, egy fűtőcsőkígyós HMV tároló kiszolgálására.

1 / VEZETÉKES Külső hőmérséklet-érzékelő

Pontosan méri a külső hőmérsékletet, amely a hőmérséklet-szabályzás alapvető feltétele

2 / INVERTER SZABÁLYOZÁS

Biztosítja a frekvencia optimális szabályzását és a részterhelések teljesítményét, minimalizálja az ON/OFF ciklusokat a rendszerben

3 / VENTILÁTOR

Zaj- és rezgéscsillapításra, valamint hatékonyság és megbízhatóság növelésre tervezve

4 / IKER FORGÓDUGATTYÚS DC INVERTER KOMPRESSZOR

Maximális hatékonyság a részterhelésekkor és hideg körülmények között, magas teljesítmény mellett.

5 / HŰTŐKÖZEG/VÍZ LEMEZES HŐCSERÉLŐ

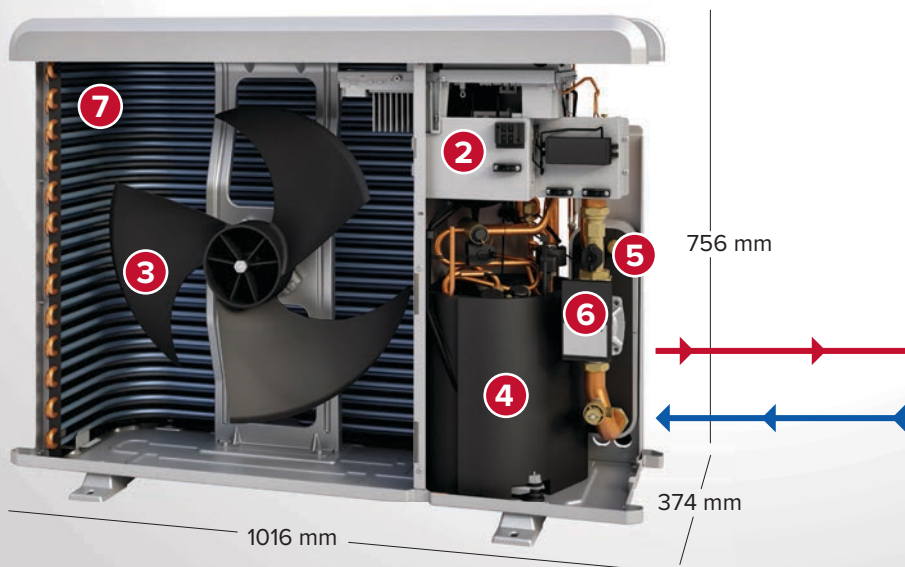
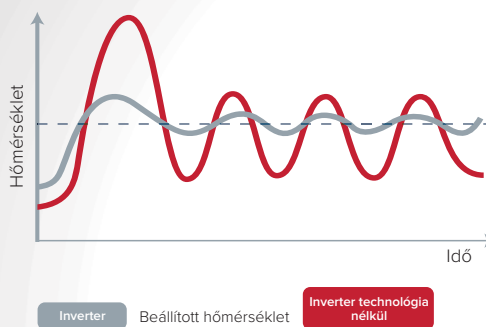
6 / „A” OSZTÁLYÚ, MAGAS HATÉKONYSÁGÚ MODULÁCIÓS RENDSZER KERINGETŐ SZIVATTYÚ

5 m feletti elérhető szállítómagasság a rendszeren névleges körülmények közt a Compact típusnál

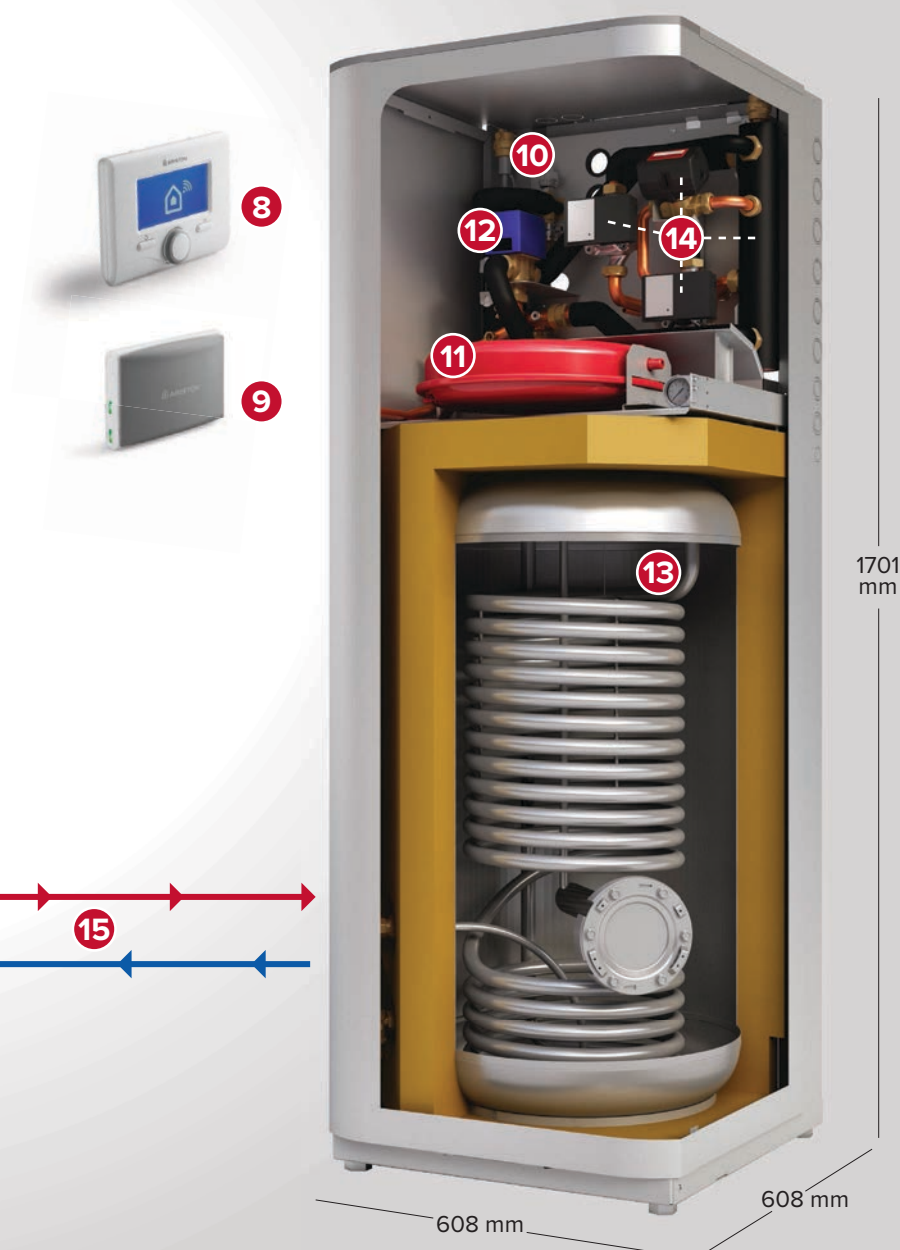
7 / HŐCSERÉLŐ (ELPÁROLOGTATÓ) BLUE FIN® FELÜLETKEZELÉSŰ, EGYENES HŰTŐBORDÁKKAL

Nagy hőcsere felület, és maximális fagyállóság

Kültéri egység és külső hőmérséklet érzékelő



Beltéri egység, Sensys és Light Gateway



8 / SENSYS

- A rendszer teljes szabályozása
- Modulációs helyiséghőmérséklet szabályzóegység
- Napi, heti és havi fogyasztási jelentések

9 / LIGHT GATEWAY

WIFI-s internet kapcsolatot biztosít a NIMBUS M NET részére Elérést biztosít az innovatív ARISTON NET szolgáltatás részére

10 / GYÁRILAG BEÉPÍTETT KIEGÉSZÍTŐ ELEKTROMOS FŰTŐBETÉTEK

2kW + 2kW a COMPACT típusnál

11 / BEÉPÍTETT 8 LITERES TÁGULÁSI TARTÁLY

12 / 3-JÁRATÚ SZELEP

Gyári tartozék a beépített tároló vezérlésére

13 / BEÉPÍTETT 180 LITERES HMV TARTÁLY

- Nagy hőcserélő fűtő felület (1.5 m²)
- Dupla védelem az átrozsdásodás ellen magnézium és aktív anóddal.

14 / GYÁRILAG BEÉPÍTETT ALKATRÉSZEK KÉT FŰTÉSI ZÓNA SZABÁLYOZÁSÁHOZ


Két darab A osztályú, nagy szállítómagasságú keringtető szivattyú, keverőszelep, hidraulikus váltó, 4 db víz hőmérséklet-érzékelő, és kiegészítő automata légtelenítő.

15 / VÍZOLDALI CSATLAKOZÁSOK

A beltéri- és a kültéri egység közötti, a rendszer vizét tartalmazó csővezetékek. A hűtőközeg hermetikusan el van zárva a kültéri egységben.

MONOBLOKK TERMÉKCSALÁD



NIMBUS COMPACT M NET				
	40	50	70	70-T
FŰTÉSI ENERGIAOSZTÁLY 35°C-ON	A++ (A+++ besorolásra kész)			
FŰTÉSI ENERGIAOSZTÁLY 55°C-ON	A++			
HMV ENERGIAOSZTÁLY	A			
VÍZELVÉTELI PROFIL	XL			
INTERNETES CSATLAKOZÁSI LEHETŐSÉG	 Gyárilag beépítve			
HELYISÉGFŰTÉS	Igen			
HŰTÉS	Igen			
HMV	Igen			
TÁROLÓ	Beépített, 180 literes, egy fűtőcsőkígyós			
BELTÉRI HIDRAULIKUS EGYSÉG	Álló kivitel			
BEÉPÍTETT TÁGULÁSI TARTÁLY	8 l			
KIEGÉSZÍTŐ ELEKTROMOS FŰTŐBETÉT	2kW + 2kW			
GYÁRI TARTOZÉKOK	Sensys - külső hőmérséklet-érzékelő - gateway			
1 ZÓNÁS RENDSZER CIKKSZÁMOK	3301158	3301160	3301162	3301164
2 ZÓNÁS RENDSZER CIKKSZÁMOK	3301159	3301161	3301163	3301165
OLDAL	52			

TERMÉK-CSALÁD	TÍPUS	MÉRET*	TECHNO-LÓGIA	TÁPELLÁTÁS	SZABÁLYOZOTT ZÓNÁK	ARISTON NET
NIMBUS	PLUS	90	M	-T	2Z	NET
	PLUS COMPACT FLEX	40 = 4 kW 50 = 5 kW 70 = 7 kW 90 = 9 kW 110 = 11 kW	Monoblokk	Három fázisú "-T" Egyfázisú " "	Két zóna "2Z" Egy zóna " "	Gyári tartozék

* = Névleges fűtési teljesítmény (víz T = 35 °C, levegő T = 7 és -7 °C)



NIMBUS FLEX M NET				NIMBUS FLEX M NET				NIMBUS PLUS M NET					NIMBUS POCKET M NET						
40	50	70	70-T	90	110	90-300	110-300	40	50	70	70-T	90	110	40	50	70	70-T	90	110
A++ (A+++ besorolásra kész)				A++ (A+++ besorolásra kész)				A++ (A+++ besorolásra kész)					A++ (A+++ besorolásra kész)						
A++				A++				A++					A++						
A				A				-					-						
XL				XL		XXL		-					-						
Gyárilag beépítve				Gyárilag beépítve				Gyárilag beépítve											
Igen				Igen				Igen					Igen						
Igen				Igen				Igen					Igen						
Igen				Igen				-					-						
180 Egy fűtőcsőkígyós				180 Egy fűtőcsőkígyós		300 Egy fűtőcsőkígyós		-					-						
Falra szerelhető				Falra szerelhető				Falra szerelhető					-						
8 l				8 l				8 l					-						
2kW + 2kW				2kW + 2kW + 2kW				2kW + 2kW			2kW + 2kW + 2kW		-						
Sensys - külső hőmérséklet-érzékelő - gateway				Sensys - külső hőmérséklet-érzékelő - gateway				Sensys - külső hőmérséklet-érzékelő - gateway					Sensys - külső hőmérséklet-érzékelő - gateway						
3301139	3301143	3301147	3301151	3301154	3301155	3301156	3301157	3301167	3301171	3301175	3301179	3301182	3301183	3301184	3301185	3301186	3301187	3301188	3301189
3301141	3301145	3301149	3301153	-				3301169	3301173	3301177	3301181	-		-					
56								60					64						

NIMBUS COMPACT M NET ÚJ



- / Inverteres monoblokk levegő/víz hőszivattyú helyiségfűtésre, hűtésre és használati melegvíz készítésre
- / Kiemelkedően jó hatásfokú még hideg éghajlati körülmények között is – garantált komfort bármilyen szituációban a 2 kW+2kW kiegészítő elektromos fűtőbetéttel
- / A gyárilag beépített Light Gateway-nek köszönhetően mindig online állapotban van, ennek segítségével lehetőség van egy darab fűtési zóna távvezérlésére és fogyasztásának ellenőrzésére
- / A Sensys rendszervezérlő és a külső hőmérséklet-érzékelő gyári tartozék
- / Ultra-kompakt, kivitelű beltéri egység (600x600) beépített 180 literes használati melegvíz tárolóval, és megnövelt fűtőcsőkívóval

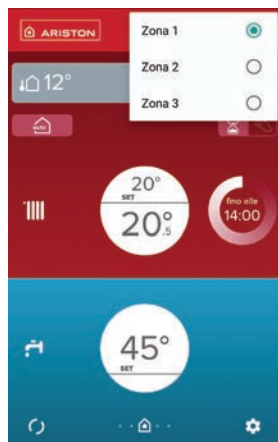
ENERGIAOSZTÁLY



A+++
BESOROLÁSRA KÉSZ
(ErP 2019)



ARISTON NET, a lehetőségek világa csak Önre vár

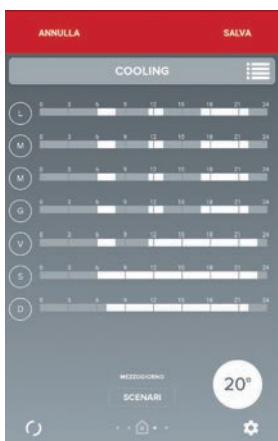
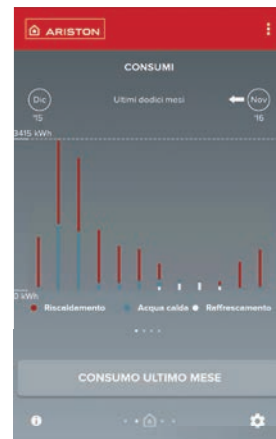


TELJESKÖRŰ SZABÁLYOZÁS

- / Egyetlen érintés a képernyőn a kívánt helyiségfűtési és hűtési hőmérséklet kiválasztása
- / Külső, belső és tároló hőmérséklet monitorozása bármely időpontban

ELLENŐRIZHETŐ fogyasztás:

- / a helyiségfűtésre, hűtésre és HMV készítésre elhasznált kWh mennyisége
- / Éves, havi, heti és napi energiafelhasználási adatok hisztogramos és táblázatos formában



KÉNYELEM, ahol és ahogy Ön szereti:

- / A helyiségfűtés és hűtés napi/heti programozása egyszerűen
- / Vakáció üzemmód



* Egnél több fűtési zóna ARISTON NET-el történő kezeléséhez kiegészítő alkatrészek szükségesek (ld. 64. oldal).

BEÉPÍTETT
FÉNYELEKTROMOS
RENDSZERMAGAS
HATÉKONYSÁG

OLASZ DESIGN



SZUPER CSENDES



FAGYMENTES



FŰTÉS



MELEGVÍZ



HŰTÉS

NIMBUS COMPACT M NET 1,5-12 kW HELYSÉGFŰTÉSRE, HŰTÉSRE ÉS HASZNÁLATI MELEGVÍZ-TERMELÉSRE

Monoblokk inverteres levegő/víz hőszivattyú

NIMBUS COMPACT	40 M NET	50 M NET	70 M NET	70 M T NET
----------------	----------	----------	----------	------------

Min/max fűtőtéljesítmény (levegő T 7°C, víz T 35/30)	kW	1.5/5.7	1.5/7.1	2.6/11	2.6/11
Min/max fűtőtéljesítmény (levegő T 7°C, víz T 45/40)	kW	1.4/5.5	1.4/6.8	2.4/10.5	2.4/10.5
Min/max leadott fűtési/hűtési teljesítmény (levegő T 35°C, víz T 18/23)	kW	1.6/6.9	1.6/8.5	3.1/12	3.1/12

HŐSZIVATTYÚ TELJESÍTMÉNY – HELYSÉGFŰTÉS

Névleges fűtőtéljesítmény (levegő T 7°C, víz T 35/30°C) az EN 14511 szerint	kW	3.5	4.4	6.4	6.4
Névleges felvett teljesítmény (levegő T 7°C, víz T 35/30°C) az EN 14511 szerint	kW	0.69	0.88	1.28	1.28
Névleges hatásfok tényező (COP) (levegő T 7°C, víz T 35/30°C) az EN 14511 szerint		5.11	5.02	5	5
Névleges fűtőtéljesítmény (levegő T 7°C, víz T 45/40) az EN 14511 szerint	kW	3.25	4.12	6.0	6.0
Névleges felvett teljesítmény (levegő T 7°C, víz T 45/40) az EN 14511 szerint	kW	0.87	1.11	1.67	1.67
Névleges hatásfok tényező (COP) (levegő T 7°C, víz T 45/40°C) az EN 14511 szerint		3.74	3.71	3.6	3.6
Névleges fűtőtéljesítmény (levegő T -7°C, víz T 35/30°C) az EN 14511 szerint	kW	4.09	5	7	7
Névleges felvett teljesítmény (levegő T -7°C, víz T 35/30°C) az EN 14511 szerint	kW	1.25	1.64	2.26	2.26
Névleges hatásfok tényező (COP) (levegő T -7°C, víz T 35/30°C) az EN 14511 szerint		3.27	3.06	3.1	3.1
Min/max előremenő hőmérséklet hőszivattyú üzemmódban	°C	20/60	20/60	20/60	20/60
Max. előremenő hőmérséklet a kiegészítő elektromos fűtőbetétekkel	°C	70	70	70	70
Min/max levegő hőmérséklet hőszivattyú üzemmódban	°C	-20/35	-20/35	-20/35	-20/35

HŐSZIVATTYÚ TELJESÍTMÉNY – HŰTÉS

Névleges fűtőtéljesítmény (levegő T 35°C, víz T 18/23°C) az EN 14511 szerint	kW	4.8	5.87	7.5	7.5
Névleges felvett teljesítmény (levegő T 35°C, víz T 18/23°C) az EN 14511 szerint	kW	0.9	1.2	1.5	1.5
Névleges EER (levegő T 35°C, víz T 18/23°C) az EN 14511 szerint		5.35	4.89	5	5
Névleges fűtőtéljesítmény (levegő T 35°C, víz T 7/12°C) az EN 14511 szerint	kW	4	5.05	7.2	7.2
Névleges felvett teljesítmény (levegő T 35°C, víz T 7/12°C) az EN 14511 szerint	kW	1.17	1.6	2.29	2.29
Névleges EER (levegő T 35°C, víz T 7/12°C) az EN 14511 szerint		3.42	3.16	3.14	3.14
Min/max előremenő hőmérséklet	°C	7/23	7/23	7/23	7/23
Max/min hőszivattyú üzemi hőmérséklet	°C	43/10	43/10	43/10	43/10

HŐSZIVATTYÚ TELJESÍTMÉNY – Használati melegvíz TERMELÉS

COP (levegő T 7°C, belépő víz T 10°C) (EN 16147)		2.6	2.6	2.6	2.6
beállított hőmérséklet	°C	53	53	52	52
Vízvételési profil (EN 16147)		XL	XL	XL	XL
Beépített melegvíz tároló űrtartalma	l	180	180	180	180
Felfűtési idő (beállított T=52°C)	h:min	01:48	01:48	01:30	01:30
Felvett teljesítmény készenléti üzemmódban	W	12	12	12	12
Kevert víz mennyisége 40 °C-on (V40)	L	241	241	247	247

ErP ADATOK

Külső egység zajszint	dB(A)	57	59	61	61
Belső egység zajszint (1Z/2Z)	dB(A)	15/43	15/43	15/43	15/43
Szezonális hatásfok (átlagos éghajlat, Magas hőmérsékletű rendszer)	%	127	130	128	128
Szezonális hatásfok (átlagos éghajlat, Alacsony hőmérsékletű rendszer)	%	179	176	178	178
Éves felvett teljesítmény (Magas hőmérsékletű rendszer)	kWh/év	2949	3647	4706	4706

KÜLTÉRI EGYSÉG HŰTŐKÖZEG ADATOK

NIMBUS		40 M EXT	50 M EXT	70 M EXT	70 M-T EXT
Hűtőközeg típusa		R-410A	R-410A	R-410A	R-410A
Hűtőközeg töltési mennyiség	g	1880	1880	2770	2770
GWP		2088	2088	2088	2088
CO2 egyenérték	t	3.9	3.9	5.8	5.8

11 KW-ig:

NIMBUS COMPACT	1 ZÓNA				2 ZÓNA			
	40 M NET	50 M NET	70 M NET	70 M T NET	40 M 2Z NET	50 M 2Z NET	70 M 2Z NET	70 M T 2Z NET
Fűtés energiaosztálya 35/55°C	A++	A++	A++	A++	A++	A++	A++	A++
HMV készítés energiaosztálya	A	A	A	A	A	A	A	A
Vízvételési profil	XL	XL	XL	XL	XL	XL	XL	XL
CIKKSZÁM	3301158	3301160	3301162	3301164	3301159	3301161	3301163	3301165





KÜLÖNBÖZŐ TARTOZÉKOK KIVÁLASZTÁSA*

Cikkszám

SZÁLLÍTOTT TARTOZÉKOK

SENSYS modulációs rendszervezérlő
 LIGHT GATEWAY a WIFI kapcsolat biztosítására
 VEZETÉKES Külső hőmérséklet-érzékelő

gyári tartozék
 gyári tartozék
 gyári tartozék

ÜZEMBE HELYEZÉS TARTOZÉKAI

CSÖVEK 1M - M
 CSÖVEK 3M - M
 CSÖVEK 10M - M
 EXOGÉL KÉSZLET
 REZGÉSCSILLAPÍTÓ LÁB (2 db)
 BIZTONSÁGI PÁRAÉRZÉKELŐ
 FALI SZERELŐKERET (kültéri egység)
 FALI SZERELŐKERET REZGÉSCSILLAPÍTÓ (4 db)
 ÁLLÍTHATÓ DIFFERENCIÁL BYPASS KÉSZLET**
 SZELEP/SZŰRŐ KÉSZLET
 VÍZOLDALI BIZTONSÁGI EGYSÉG 3/4"
 SZIFON 1"

3078151
 3078152
 3078153
 3318771
 3078097
 3318925
 3078101
 3078102
 3319002
 3083059
 877085
 877086

VÍZOLDALI TARTOZÉKOK AZ FS M TÍPUSÚ ÁLLÓ KIVITELŰ BERENDEZÉSHEZ

HŐSZIVATTYÚ MONOBLOKK ÁLLÓ KIVITEL FELSŐ CSATLAKOZÁS
 HŐSZIVATTYÚ MONOBLOKK ÁLLÓ KIVITEL JOBBOLDALI CSATLAKOZÁS
 HŐSZIVATTYÚ MONOBLOKK ÁLLÓ KIVITEL BALOLDALI CSATLAKOZÁS

3319176
 3319177
 3319178

TARTOZÉKOK TÖBB FŰTÉSI/HŰTÉSI ZÓNA KISZOLGÁLÁSÁHOZ

MGM 2 DB FŰTÉSI/HŰTÉSI ZÓNA
 KÉSZLET 2 DB FŰTÉSI/HŰTÉSI ZÓNÁHOZ, amely tartalmazza:
 - keverőszelep szigeteléssel
 - 2 db zóna keringtető szivattyú + szigetelés
 - fűtési/hűtési zóna szabályozó készlet
 - 2 db fűtési visszatérő hőmérséklet érzékelő - S4

3319114
 3319096

KIEGÉSZÍTŐ TARTOZÉKOK TÖBB FŰTÉSI/HŰTÉSI ZÓNA KISZOLGÁLÁSÁHOZ

Keverőszelep szigeteléssel
 Zóna keringtető szivattyú szigeteléssel
 Fűtési visszatérő hőmérséklet érzékelő - S4

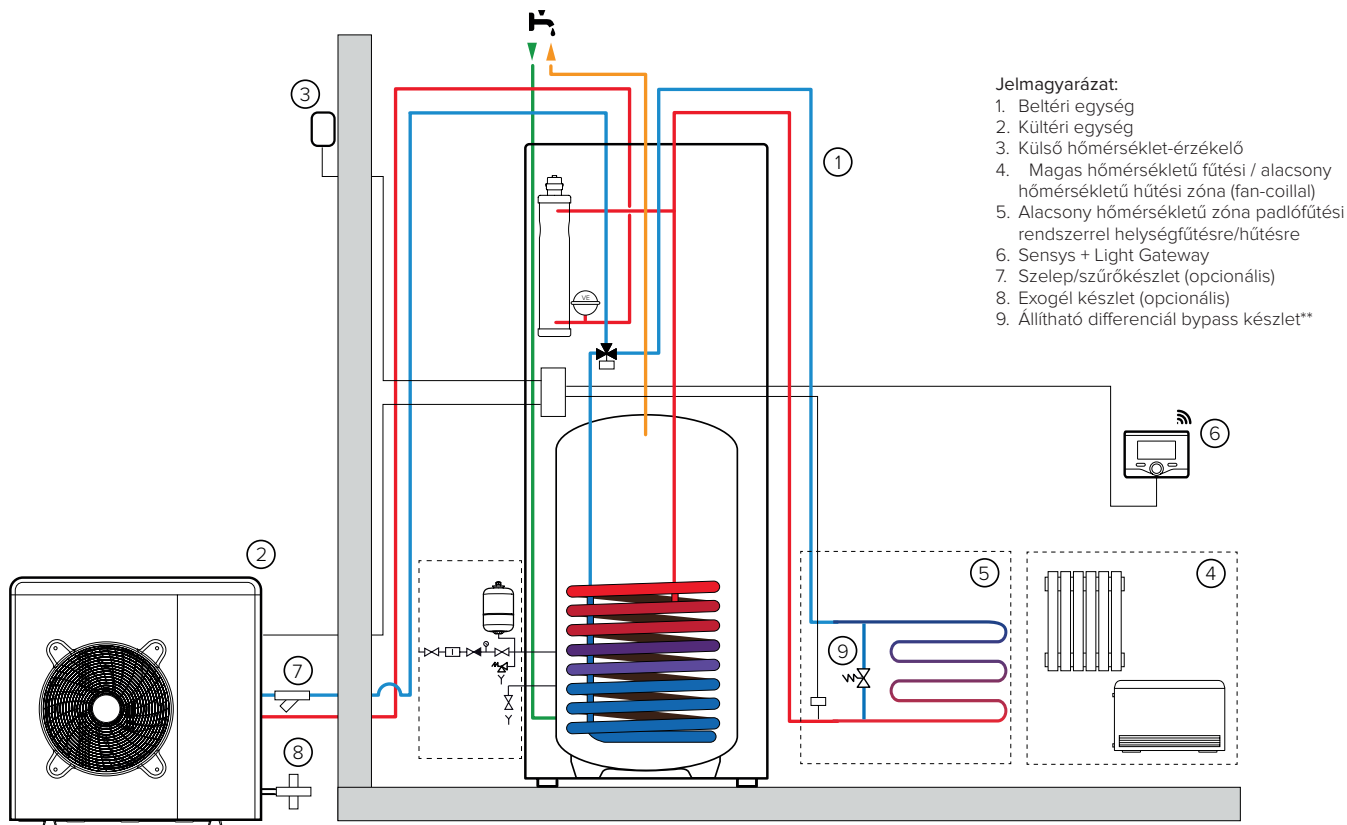
3319077
 3319078
 3024175

* a tartozékok teljes listáját lásd a 74-75-76. oldalon.

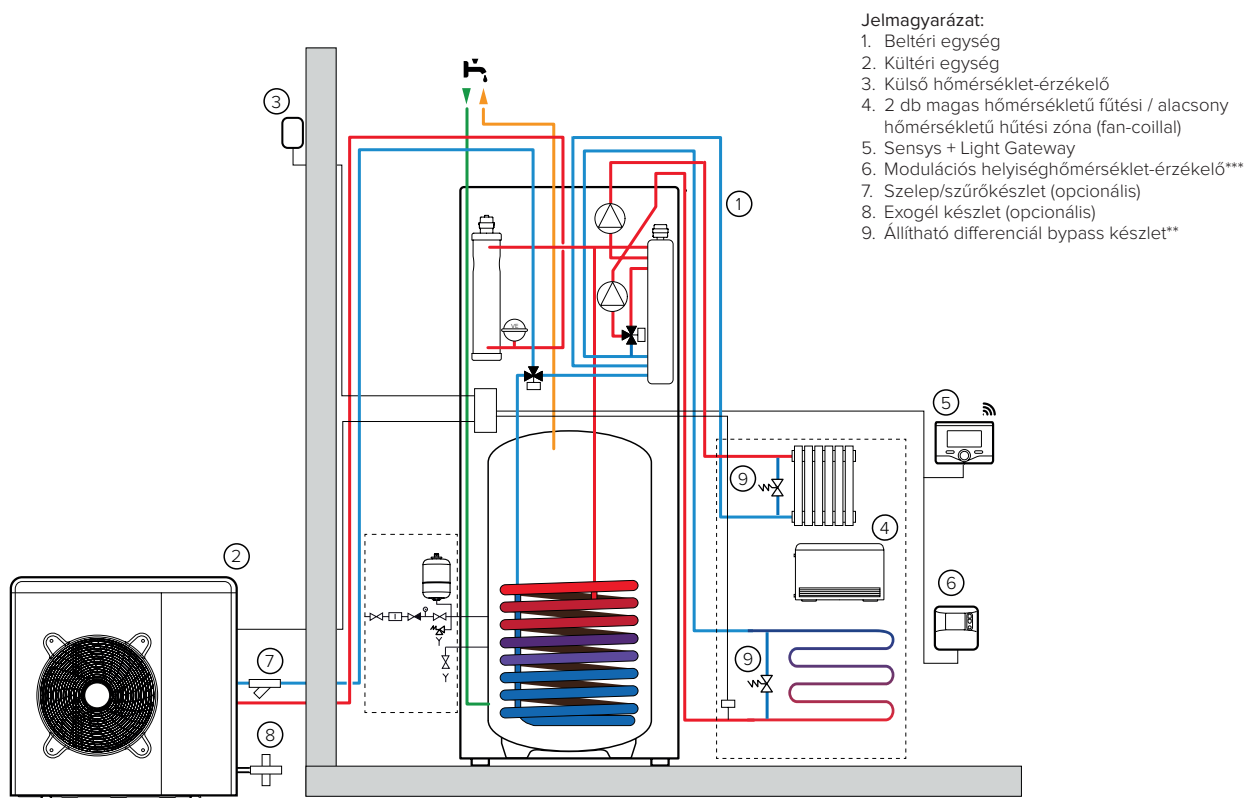
** a minimális üzemi térfogatáram biztosítására olyan rendszereknél, ahol termostatikus szelep van beépítve az összes fogyasztónál illetve zónaszelepnél.

Rendszer kapcsolási ábrák

NIMBUS COMPACT M NET



NIMBUS COMPACT M NET 2-ZONE



*** A második zóna ARISTON NET-en keresztül történő szabályzásához egy további Sensys-t kell beépíteni a modulációs helyiség-hőmérséklet-érzékelő helyett.

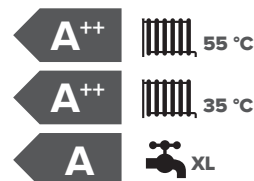
NIMBUS FLEX M NET

ÚJ

11 KW-ig:

- / Inverteres monoblokk levegő/víz hőszivattyú helyiségfűtésre, hűtésre és használati melegvíz készítésre
- / Kiemelkedően jó hatásfokú még hideg éghajlati körülmények között is – garantált komfort bármilyen szituációban a 2kW+2kW kiegészítő elektromos fűtőbetéttel
- / A gyárilag beépített Light Gateway-nek köszönhetően mindig online állapotban van, ennek segítségével lehetőség van egy darab fűtési zóna távvezérlésére és fogyasztásának ellenőrzésére
- / A Sensys rendszervezérlő és a külső hőmérséklet-érzékelő gyári tartozék
- / 180 literes melegvíz tároló megnövelt fűtőcsőkigyóval a használati melegvíz készítésre

ENERGIAOSZTÁLY



A+++
BESOROLÁSRA KÉSZ
(ErP 2019)



16.7 KW-ig:

- / Inverteres monoblokk levegő/víz hőszivattyú helyiségfűtésre, hűtésre és használati melegvíz készítésre
- / Kiemelkedően jó hatásfokú még hideg éghajlati körülmények között is – garantált komfort bármilyen szituációban a 2kW+2kW+2kW kiegészítő elektromos fűtőbetéttel
- / A gyárilag beépített Light Gateway-nek köszönhetően mindig online állapotban van, ennek segítségével lehetőség van egy darab fűtési zóna távvezérlésére és fogyasztásának ellenőrzésére
- / A Sensys rendszervezérlő és a külső hőmérséklet-érzékelő gyári tartozék
- / 180 vagy 300 literes melegvíz tároló megnövelt fűtőcsőkigyóval a használati melegvíz készítésre

ENERGIAOSZTÁLY



A+++
BESOROLÁSRA KÉSZ
(ErP 2019)



* Egynél több fűtési zóna ARISTON NET-el történő kezeléséhez kiegészítő alkatrészek szükségesek (ld. 58. oldal).

BEÉPÍTETT
FÉNYELEKTROMOS
RENDSZERMAGAS
HATEKONYSÁGOLASZ
DESIGNSZUPER
CSENDES

FAGYMENTES



FŰTÉS



MELEGVÍZ



HŰTÉS

NIMBUS FLEX M NET 1,5-16,7 kW HELYSÉGFŰTÉSRE, HŰTÉSRE ÉS HASZNÁLATI MELEGVÍZ-TERMELÉSRE

Monoblokk inverteres levegő/víz hőszivattyú

NIMBUS FLEX		40 M NET	50 M NET	70 M NET	70 M T NET	90 M T NET-180	110 M T NET-180	90 M T NET-300	110 M T NET-300
Min/max fűtőteltjesítmény (levegő T 7°C, víz T 35/30)	kW	1.5/5.7	1.5/7.1	2.6/11	2.6/11	3.9/14	3.9/16.7	3.9/14	3.9/16.7
Min/max fűtőteltjesítmény (levegő T 7°C, víz T 45/40)	kW	1.4/5.5	1.4/6.8	2.4/10.5	2.4/10.5	3.7/13.3	3.7/16	3.7/13.3	3.7/16
Min/max leadott fűtési/hűtési teljesítmény (levegő T 35°C, víz T 18/23)	kW	1.6/6.9	1.6/8.5	3.1/12	3.1/12	4.6/13.6	4.6/16.6	4.6/13.6	4.6/16.6

HŐSZIVATTYÚ TELJESÍTMÉNY – HELYSÉGFŰTÉS

Névleges fűtőteltjesítmény (levegő T 7°C, víz T 35/30°C) az EN 14511 szerint	kW	3.5	4.4	6.4	6.4	8.5	10.4	8.5	10.4
Névleges felvett teljesítmény (levegő T 7°C, víz T 35/30°C) az EN 14511 szerint	kW	0.69	0.88	1.28	1.28	1.66	2.08	1.66	2.08
Névleges hatásfok tényező (COP) (levegő T 7°C, víz T 35/30°C) az EN 14511 szerint		5.11	5.02	5	5	5.10	5	5.10	5
Névleges fűtőteltjesítmény (levegő T 7°C, víz T 45/40) az EN 14511 szerint	kW	3.25	4.12	6.0	6.0	8.16	9.9	8.16	9.9
Névleges felvett teljesítmény (levegő T 7°C, víz T 45/40) az EN 14511 szerint	kW	0.87	1.11	1.67	1.67	2.1	2.6	2.1	2.6
Névleges hatásfok tényező (COP) (levegő T 7°C, víz T 45/40°C) az EN 14511 szerint		3.74	3.71	3.6	3.6	3.93	3.75	3.93	3.75
Névleges fűtőteltjesítmény (levegő T -7°C, víz T 35/30°C) az EN 14511 szerint	kW	4.09	5	7	7	9.1	11	9.1	11
Névleges felvett teljesítmény (levegő T -7°C, víz T 35/30°C) az EN 14511 szerint	kW	1.25	1.64	2.26	2.26	2.80	3.49	2.80	3.49
Névleges hatásfok tényező (COP) (levegő T -7°C, víz T 35/30°C) az EN 14511 szerint		3.27	3.06	3.1	3.1	3.25	3.15	3.25	3.15
Min/max előremenő hőmérséklet hőszivattyú üzemmódban	°C	20/60	20/60	20/60	20/60	20/60	20/60	20/60	20/60
Max. előremenő hőmérséklet a kiegészítő elektromos fűtőbetétekkel	°C	70	70	70	70	70	70	70	70
Min/max levegő hőmérséklet hőszivattyú üzemmódban	°C	-20/35	-20/35	-20/35	-20/35	-20/35	-20/35	-20/35	-20/35

HŐSZIVATTYÚ TELJESÍTMÉNY – HŰTÉS

Névleges fűtőteltjesítmény (levegő T 35°C, víz T 18/23°C) az EN 14511 szerint	kW	4.8	5.87	7.5	7.5	10.55	12.5	10.55	12.5
Névleges felvett teljesítmény (levegő T 35°C, víz T 18/23°C) az EN 14511 szerint	kW	0.9	1.2	1.5	1.5	2.17	2.74	2.17	2.74
Névleges EER (levegő T 35°C, víz T 18/23°C) az EN 14511 szerint		5.35	4.89	5	5	4.86	4.56	4.86	4.56
Névleges fűtőteltjesítmény (levegő T 35°C, víz T 7/12°C) az EN 14511 szerint	kW	4	5.05	7.2	7.2	9.05	11	9.05	11
Névleges felvett teljesítmény (levegő T 35°C, víz T 7/12°C) az EN 14511 szerint	kW	1.17	1.6	2.29	2.29	2.87	3.75	2.87	3.75
Névleges EER (levegő T 35°C, víz T 7/12°C) az EN 14511 szerint		3.42	3.16	3.14	3.14	3.15	2.93	3.15	2.93
Min/max előremenő hőmérséklet	°C	7/23	7/23	7/23	7/23	7/23	7/23	7/23	7/23
Max/min hőszivattyú üzemi hőmérséklet	°C	43/10	43/10	43/10	43/10	43/10	43/10	43/10	43/10

HŐSZIVATTYÚ TELJESÍTMÉNY – Használati melegvíz TERMELÉS

COP (levegő T 7°C, belépő víz T 10°C) (EN 16147)		2.6	2.6	2.6	2.6	2.6	2.6	3.1	3.1
beállított hőmérséklet	°C	53	53	52	52	51	51	51	51
Vízvételési profil (EN 16147)		XL	XL	XL	XL	XL	XL	XXL	XXL
Beépített melegvíz tároló úrtartalma	l	180	180	180	180	180	180	300	300
Felfűtési idő (beállított T=52°C)	h:min	01:48	01:48	01:30	01:30	01:27	01:27	01:52	01:52
Felvett teljesítmény készenléti üzemmódban	W	12	12	12	12	18	18	18	18
Kevert víz mennyisége 40 °C-on (V40)	L	241	241	247	247	251	251	434	434

ErP ADATOK

Kültéri egység zajszint	dB(A)	57	59	61	61	63	63	63	63
Beltéri egység zajszint (1Z/2Z)	dB(A)	15/43	15/43	15/43	15/43	15/43	15/43	15/43	15/43
Szezonális hatásfok (átlagos éghajlat, Magas hőmérsékletű rendszer)	%	127	130	128	128	129	132	129	132
Szezonális hatásfok (átlagos éghajlat, Alacsony hőmérsékletű rendszer)	%	179	176	178	178	189	189	189	189
Éves felvett teljesítmény (Magas hőmérsékletű rendszer)	kWh/év	2949	3647	4706	4706	5878	7071	5878	7071

KÜLTÉRI EGYSÉG HŰTŐKÖZEG ADATOK

NIMBUS		40 M EXT	50 M EXT	70 M EXT	70 M T EXT	90 M-T EXT	110 M-T EXT	110 M-T EXT	110 M-T EXT
Hűtőközeg típusa		R-410A	R-410A	R-410A	R-410A	R-410A	R-410A	R-410A	R-410A
Hűtőközeg töltési mennyiség	g	1880	1880	2770	2770	3900	3900	3900	3900
GWP		2088	2088	2088	2088	2088	2088	2088	2088
CO2 egyenérték	t	3.9	3.9	5.8	5.8	8.1	8.1	8.1	8.1

11 KW-ig - 180 l tároló

NIMBUS FLEX	1 ZÓNA				2 ZÓNA			
	40 M NET	50 M NET	70 M NET	70 M T NET	40 M 2Z NET	50 M 2Z NET	70 M 2Z NET	70 M T 2Z NET
Fűtés energiaosztálya 35/55°C	A++	A++	A++	A++	A++	A++	A++	A++
HMV készítés energiaosztálya	A	A	A	A	A	A	A	A
Vízvételési profil	XL	XL	XL	XL	XL	XL	XL	XL
CIKKSZÁM	3301139	3301143	3301147	3301151	3301141	3301145	3301149	3301153

16.7 KW-ig - 180 l és 300 l tároló

NIMBUS FLEX	1 ZÓNA			
	90 M T NET	110 M T NET	90 M T-300 NET	110 M T-300 NET
Fűtés energiaosztálya 35/55°C	A++	A++	A++	A++
HMV készítés energiaosztálya	A	A	A	A
Vízvételési profil	XL	XL	XXL	XXL
CIKKSZÁM	3301154	3301155	3301156	3301157



KÜLÖNBÖZŐ TARTOZÉKOK KIVÁLASZTÁSA*

Cikkszám

SZÁLLÍTOTT TARTOZÉKOK

SENSYS modulációs rendszervezérlő
 LIGHT GATEWAY a WIFI kapcsolat biztosítására
 VEZETÉKES KÜLSŐ HÖMÉRSÉKLET ÉRZÉKELŐ
 HMV KÉSZLET MONOBLOKK FŰTÉSI/HŰTÉSI RENDSZEREKHEZ (40-50-70 típus)
 HMV KÉSZLET MONOBLOKK FŰTÉSI/HŰTÉSI RENDSZEREKHEZ (90-110 típus)

gyári tartozék
 gyári tartozék
 gyári tartozék
 gyári tartozék

ÜZEMBE HELYEZÉS TARTOZÉKAI

CSÖVEK 1M - M
 CSÖVEK 3M - M
 CSÖVEK 10M - M
 EXOGÉL KÉSZLET
 REZGÉSCSILLAPÍTÓ LÁB (2 db)
 BIZTONSÁGI PÁRAÉRZÉKELŐ
 FALI SZERELŐKERET (kültéri egység)
 FALI SZERELŐKERET REZGÉSCSILLAPÍTÓ (4 db)
 ÁLLÍTHATÓ DIFFERENCIÁL BYPASS KÉSZLET**
 SZELEP/SZŰRŐ KÉSZLET
 VÍZOLDALI BIZTONSÁGI EGYSÉG 3/4"
 SZIFON 1"

3078151
 3078152
 3078153
 3318771
 3078097
 3318925
 3078101
 3078102
 3319002
 3083059
 877085
 877086

VÍZOLDALI TARTOZÉKOK A WH M TÍPUSÚ FALRA SZERELHETŐ BERENDEZÉSHEZ

CSATLAKOZÓ KÉSZLET (FALON KÍVÜLI CSATLAKOZÁSHOZ)
 CSATLAKOZÓ KÉSZLET - KIEGÉSZÍTŐ CSŐVEZETÉKEK (FALON KÍVÜLI CSATLAKOZÁSHOZ)
 CSATLAKOZÓ KÉSZLET - L (FALON KÍVÜLI CSATLAKOZÁSHOZ)
 CSATLAKOZÓ KÉSZLET - KIEGÉSZÍTŐ CSŐVEZETÉKEK - L (FALON KÍVÜLI CSATLAKOZÁSHOZ)
 CSATLAKOZÓ KÉSZLET (FALON BELÜLI CSATLAKOZÁSHOZ)
 CSATLAKOZÓ KÉSZLET - KIEGÉSZÍTŐ CSŐVEZETÉKEK (FALON BELÜLI CSATLAKOZÁSHOZ)
 CSATLAKOZÓ KÉSZLET - L (FALON BELÜLI CSATLAKOZÁSHOZ)
 CSATLAKOZÓ KÉSZLET - KIEGÉSZÍTŐ CSŐVEZETÉKEK - L (FALON BELÜLI CSATLAKOZÁSHOZ)

3318909
 3318633
 3318989
 3318990
 3318873
 3318874
 3318896
 3318897

TARTOZÉKOK TÖBB FŰTÉSI/HŰTÉSI ZÓNA KISZOLGÁLÁSÁHOZ

MGM 2 DB FŰTÉSI/HŰTÉSI ZÓNA
 KÉSZLET 2 DB FŰTÉSI/HŰTÉSI ZÓNÁHOZ, amely tartalmazza:
 - keverőszelep szigeteléssel
 - 2 db zóna keringtető szivattyú + szigetelés
 - fűtési/hűtési zóna szabályozó készlet
 - 2 db fűtési visszatérő hőmérséklet érzékelő - S4

3319114
 3319096

KIEGÉSZÍTŐ TARTOZÉKOK TÖBB FŰTÉSI/HŰTÉSI ZÓNA KISZOLGÁLÁSÁHOZ

Keverőszelep szigeteléssel
 Zóna keringtető szivattyú szigeteléssel
 Fűtési visszatérő hőmérséklet érzékelő - S4

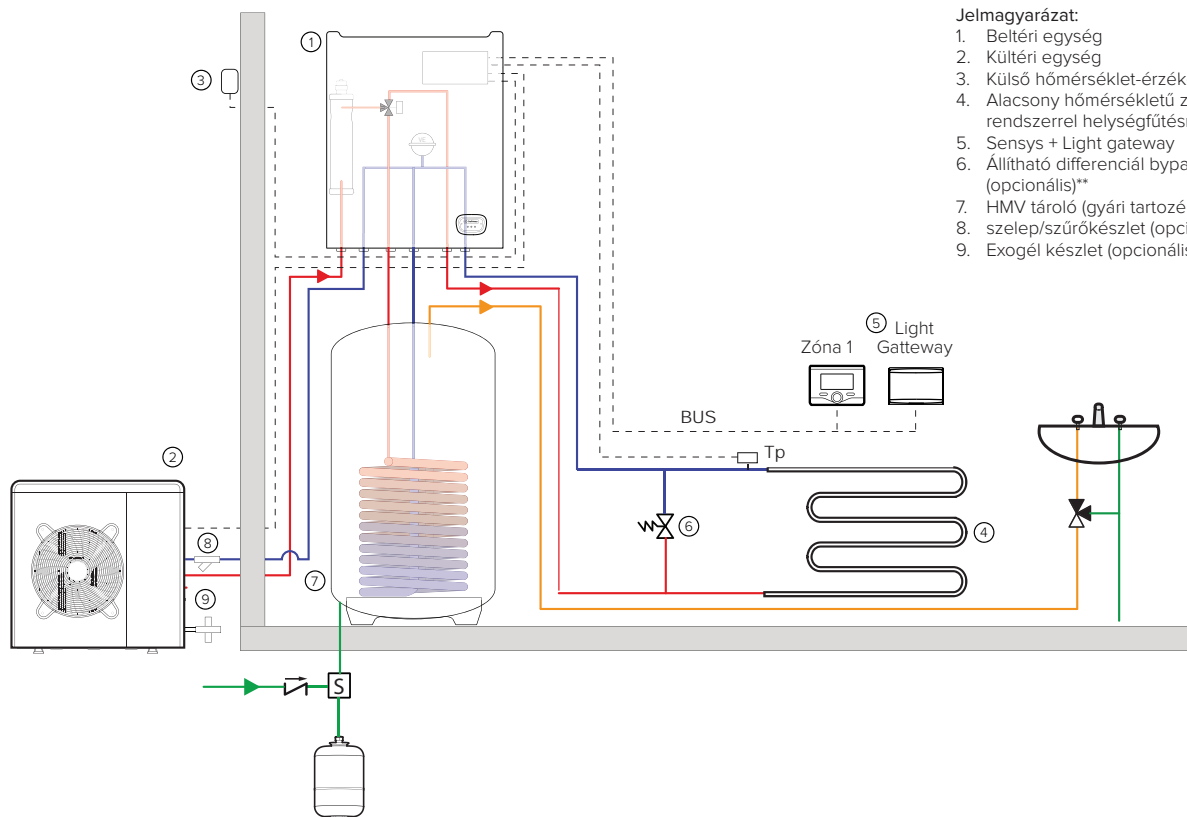
3319077
 3319078
 3024175

* A tartozékok teljes listáját lásd a 74-75-76. oldalon.

** A minimális üzemi térfogatáram biztosítására olyan rendszereknél, ahol termostatikus szelep van beépítve az összes fogyasztónál illetve zónaszelepnél.

Rendszer kapcsolási ábrák

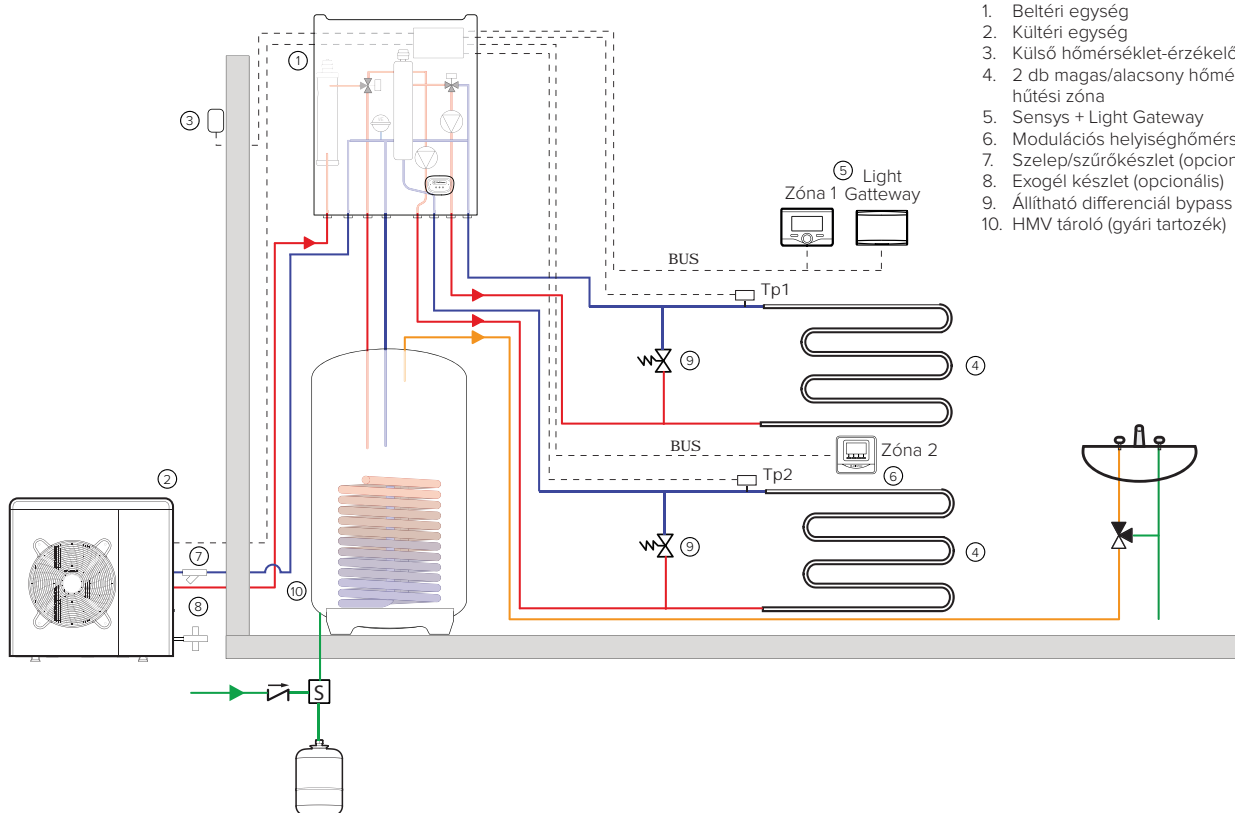
NIMBUS FLEX M NET



Jelmagyarázat:

1. Beltéri egység
2. Kültéri egység
3. Külső hőmérséklet-érzékelő
4. Alacsony hőmérsékletű zóna padlófűtési rendszerrel helységfűtésre/hűtésre
5. Sensys + Light gateway
6. Állítható differenciál bypass készlet (opcionális)**
7. HMV tároló (gyári tartozék)
8. szelep/szűrőkészlet (opcionális)
9. Exogél készlet (opcionális)

NIMBUS FLEX M NET 2-ZONE



Jelmagyarázat:

1. Beltéri egység
2. Kültéri egység
3. Külső hőmérséklet-érzékelő
4. 2 db magas/alacsony hőmérsékletű fűtési/hűtési zóna
5. Sensys + Light Gateway
6. Modulációs helyiség-hőmérséklet-érzékelő***
7. Szelep/szűrőkészlet (opcionális)
8. Exogél készlet (opcionális)
9. Állítható differenciál bypass készlet**
10. HMV tároló (gyári tartozék)

*** A második zóna ARISTON NET-en keresztül történő szabályzásához egy további Sensys-t kell beépíteni a modulációs helyiség-hőmérséklet-érzékelő helyett.

NIMBUS PLUS M NET

ÚJ



11 KW-ig:

- / Inverteres monoblokk levegő/víz hőszivattyú helyiségfűtésre és hűtésre
- / Kiemelkedően jó hatásfokú még hideg éghajlati körülmények között is – garantált komfort bármilyen szituációban a 2 kW+2kW kiegészítő elektromos fűtőbetéttel
- / A gyárilag beépített Light Gateway-nek köszönhetően mindig online állapotban van, ennek segítségével lehetőség van egy darab fűtési zóna távvezérlésére és fogyasztásának ellenőrzésére
- / A Sensys rendszervezélő és a külső hőmérséklet-érzékelő gyári tartozék

ENERGIAOSZTÁLY



A+++
BESOROLÁSRA KÉSZ
(ErP 2019)



16.7 KW-ig:

- / Inverteres monoblokk levegő/víz hőszivattyú helyiségfűtésre és hűtésre
- / Kiemelkedően jó hatásfokú még hideg éghajlati körülmények között is – garantált komfort bármilyen szituációban a 2 kW+2kW+2kW kiegészítő elektromos fűtőbetéttel
- / A gyárilag beépített Light Gateway-nek köszönhetően mindig online állapotban van, ennek segítségével lehetőség van egy darab fűtési zóna távvezérlésére és fogyasztásának ellenőrzésére
- / A Sensys rendszervezélő és a külső hőmérséklet-érzékelő gyári tartozék

ENERGIAOSZTÁLY



A+++
BESOROLÁSRA KÉSZ
(ErP 2019)



* Egynél több fűtési zóna ARISTON NET-el történő kezeléséhez kiegészítő alkatrészek szükségesek (ld. 62. oldal).

MAGAS
HATEKONYSÁG

OLASZ DESIGN



SZUPER CSENDES



FAGYMENTES



FŰTÉS



HŰTÉS

NIMBUS PLUS M NET 1,5-16,7 kW HELYSÉGFŰTÉSRE ÉS HŰTÉSRE

Monoblokk inverteres levegő/víz hőszivattyú

NIMBUS PLUS		40 M NET	50 M NET	70 M NET	70 M T NET	90 M T NET	110 M T NET
Min/max fűtőtéljesítmény (levegő T 7°C, víz T 35/30)	kW	1.5/5.7	1.5/7.1	2.6/11	2.6/11	3.9/14	3.9/16.7
Min/max fűtőtéljesítmény (levegő T 7°C, víz T 45/40)	kW	1.4/5.5	1.4/6.8	2.4/10.5	2.4/10.5	3.7/13.3	3.7/16
Min/max leadott fűtési/hűtési teljesítmény (levegő T 35°C, víz T 18/23)	kW	1.6/6.9	1.6/8.5	3.1/12	3.1/12	4.6/13.6	4.6/16.6

HŐSZIVATTYÚ TELJESÍTMÉNY – HELYSÉGFŰTÉS

Névleges fűtőtéljesítmény (levegő T 7°C, víz T 35/30°C) az EN 14511 szerint	kW	3.5	4.4	6.4	6.4	8.5	10.4
Névleges felvett teljesítmény (levegő T 7°C, víz T 35/30°C) az EN 14511 szerint	kW	0.69	0.88	1.28	1.28	1.66	2.08
Névleges hatásfok tényező (COP) (levegő T 7°C, víz T 35/30°C) az EN 14511 szerint		5.11	5.02	5	5	5.10	5
Névleges fűtőtéljesítmény (levegő T 7°C, víz T 45/40) az EN 14511 szerint	kW	3.25	4.12	6.0	6.0	8.16	9.9
Névleges felvett teljesítmény (levegő T 7°C, víz T 45/40) az EN 14511 szerint	kW	0.87	1.11	1.67	1.67	2.1	2.6
Névleges hatásfok tényező (COP) (levegő T 7°C, víz T 45/40°C) az EN 14511 szerint		3.74	3.71	3.6	3.6	3.93	3.75
Névleges fűtőtéljesítmény (levegő T -7°C, víz T 35/30°C) az EN 14511 szerint	kW	4.09	5	7	7	9.1	11
Névleges felvett teljesítmény (levegő T -7°C, víz T 35/30°C) az EN 14511 szerint	kW	1.25	1.64	2.26	2.26	2.80	3.49
Névleges hatásfok tényező (COP) (levegő T -7°C, víz T 35/30°C) az EN 14511 szerint		3.27	3.06	3.1	3.1	3.25	3.15
Min/max előremenő hőmérséklet hőszivattyú üzemmódban	°C	20/60	20/60	20/60	20/60	20/60	20/60
Max. előremenő hőmérséklet a kiegészítő elektromos fűtőbetétekkel	°C	70	70	70	70	70	70
Min/max levegő hőmérséklet hőszivattyú üzemmódban	°C	-20/35	-20/35	-20/35	-20/35	-20/35	-20/35

HŐSZIVATTYÚ TELJESÍTMÉNY – HŰTÉS

Névleges fűtőtéljesítmény (levegő T 35°C, víz T 18/23°C) az EN 14511 szerint	kW	4.8	5.87	7.5	7.5	10.55	12.5
Névleges felvett teljesítmény (levegő T 35°C, víz T 18/23°C) az EN 14511 szerint	kW	0.9	1.2	1.5	1.5	2.17	2.74
Névleges EER (levegő T 35°C, víz T 18/23°C) az EN 14511 szerint		5.35	4.89	5	5	4.86	4.56
Névleges fűtőtéljesítmény (levegő T 35°C, víz T 7/12°C) az EN 14511 szerint	kW	4	5.05	7.2	7.2	9.05	11
Névleges felvett teljesítmény (levegő T 35°C, víz T 7/12°C) az EN 14511 szerint	kW	1.17	1.6	2.29	2.29	2.87	3.75
Névleges EER (levegő T 35°C, víz T 7/12°C) az EN 14511 szerint		3.42	3.16	3.14	3.14	3.15	2.93
Min/max előremenő hőmérséklet	°C	7/23	7/23	7/23	7/23	7/23	7/23
Max/min hőszivattyú üzemi hőmérséklet	°C	43/10	43/10	43/10	43/10	43/10	43/10

ErP ADATOK

Kültéri egység zajszint	dB(A)	57	59	61	61	63	63
Beltéri egység zajszint (Iz/ZZ)	dB(A)	15/43	15/43	15/43	15/43	15/43	15/43
Szezonális hatásfok (átlagos éghajlat, Magas hőmérsékletű rend-szer)	%	127	130	128	128	129	132
Szezonális hatásfok (átlagos éghajlat, Alacsony hőmérsékletű rendszer)	%	179	176	178	178	189	189
Éves felvett teljesítmény (Magas hőmérsékletű rendszer)	kWh/év	2949	3647	4706	4706	5878	7071

KÜLTÉRI EGYSÉG HŰTŐKÖZEG ADATOK

NIMBUS	40 M EXT	50 M EXT	70 M EXT	70 M-T EXT	90 M-T EXT	110 M-T EXT
Hűtőközeg típusa	R-410A	R-410A	R-410A	R-410A	R-410A	R-410A
Hűtőközeg töltési mennyiség	g	1880	1880	2770	2770	3900
GWP		2088	2088	2088	2088	2088
CO2 egyenérték	t	3.9	3.9	5.8	5.8	8.1

11 KW-ig:

NIMBUS PLUS	1 ZÓNA				2 ZÓNA			
	40 M NET	50 M NET	70 M NET	70 M T NET	40 M 2Z NET	50 M 2Z NET	70 M 2Z NET	70 M T 2Z NET
Fűtés energiaosztálya 35°C	A++	A++	A++	A++	A++	A++	A++	A++
Fűtés energiaosztálya 55°C	A++	A++	A++	A++	A++	A++	A++	A++
CIKKSZÁM	3301167	3301171	3301175	3301179	3301169	3301173	3301177	3301181

16.7 KW-ig:

NIMBUS PLUS	1 ZÓNA	
	90 M T NET	110 M T NET
Fűtés energiaosztálya 35°C	A++	A++
Fűtés energiaosztálya 55°C	A++	A++
CIKKSZÁM	3301182	3301183



KÜLÖNBÖZŐ TARTOZÉKOK KIVÁLASZTÁSA*

Cikkszám

SZÁLLÍTOTT TARTOZÉKOK

SENSYS modulációs rendszervezérlő
LIGHT GATEWAY a WIFI kapcsolat biztosítására
VEZETÉKES KÜLSŐ HÖMÉRSEKLET ÉRZÉKELŐ

gyári tartozék
gyári tartozék
gyári tartozék

ÜZEMBE HELYEZÉS TARTOZÉKAI

CSÖVEK 1M - M
CSÖVEK 3M - M
CSÖVEK 10M - M
EXOGÉL KÉSZLET
REZGÉSCSILLAPÍTÓ LÁB (2 db)
BIZTONSÁGI PÁRAÉRZÉKELŐ
FALI SZERELŐKERET (kültéri egység)
FALI SZERELŐKERET REZGÉSCSILLAPÍTÓ (4 db)
ÁLLÍTHATÓ DIFFERENCIÁL BYPASS KÉSZLET**
SZELEP/SZŰRŐ KÉSZLET
VÍZOLDALI BIZTONSÁGI EGYSÉG 3/4"
SZIFON 1"

3078151
3078152
3078153
3318771
3078097
3318925
3078101
3078102
3319002
3083059
877085
877086

VÍZOLDALI TARTOZÉKOK A WH M TÍPUSÚ FALRA SZERELHETŐ BERENDEZÉSHEZ

CSATLAKOZÓ KÉSZLET (FALON KÍVÜLI CSATLAKOZÁSHOZ)
CSATLAKOZÓ KÉSZLET - KIEGÉSZÍTŐ CSŐVEZETÉKEK (FALON KÍVÜLI CSATLAKOZÁSHOZ)
CSATLAKOZÓ KÉSZLET - L (FALON KÍVÜLI CSATLAKOZÁSHOZ)
CSATLAKOZÓ KÉSZLET - KIEGÉSZÍTŐ CSŐVEZETÉKEK - L (FALON KÍVÜLI CSATLAKOZÁSHOZ)
CSATLAKOZÓ KÉSZLET (FALON BELÜLI CSATLAKOZÁSHOZ)
CSATLAKOZÓ KÉSZLET - KIEGÉSZÍTŐ CSŐVEZETÉKEK (FALON BELÜLI CSATLAKOZÁSHOZ)
CSATLAKOZÓ KÉSZLET - L (FALON BELÜLI CSATLAKOZÁSHOZ)
CSATLAKOZÓ KÉSZLET - KIEGÉSZÍTŐ CSŐVEZETÉKEK - L (FALON BELÜLI CSATLAKOZÁSHOZ)

3318909
3318633
3318989
3318990
3318873
3318874
3318896
3318897

TARTOZÉKOK TÖBB FŰTÉSI/HŰTÉSI ZÓNA KISZOLGÁLÁSÁHOZ

MGM 2 DB FŰTÉSI/HŰTÉSI ZÓNA
KÉSZLET 2 DB FŰTÉSI/HŰTÉSI ZÓNÁHOZ, amely tartalmazza:
- keverőszelep szigeteléssel
- 2 db zóna keringtető szivattyú + szigetelés
- fűtési/hűtési zóna szabályozó készlet
- 2 db fűtési visszatérő hőmérséklet érzékelő - S4

3319114
3319096

KIEGÉSZÍTŐ TARTOZÉKOK TÖBB FŰTÉSI/HŰTÉSI ZÓNA KISZOLGÁLÁSÁHOZ

Keverőszelep szigeteléssel
Zóna keringtető szivattyú szigeteléssel
Fűtési visszatérő hőmérséklet érzékelő - S4

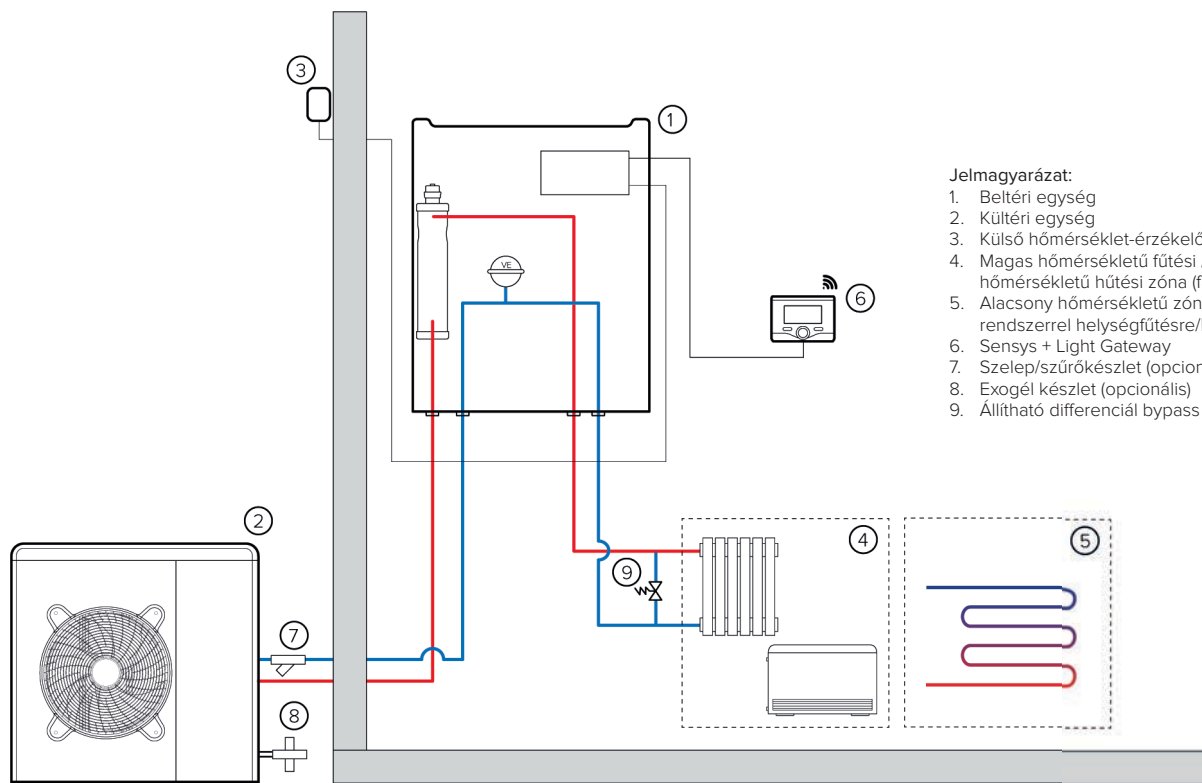
3319077
3319078
3024175

* A tartozékok teljes listáját lásd a 74-75-76. oldalon.

** A minimális üzemi térfogatáram biztosítására olyan rendszereknél, ahol termostatikus szelep van beépítve az összes fogyasztónál illetve zónaszelepnél.

Rendszer kapcsolási ábrák

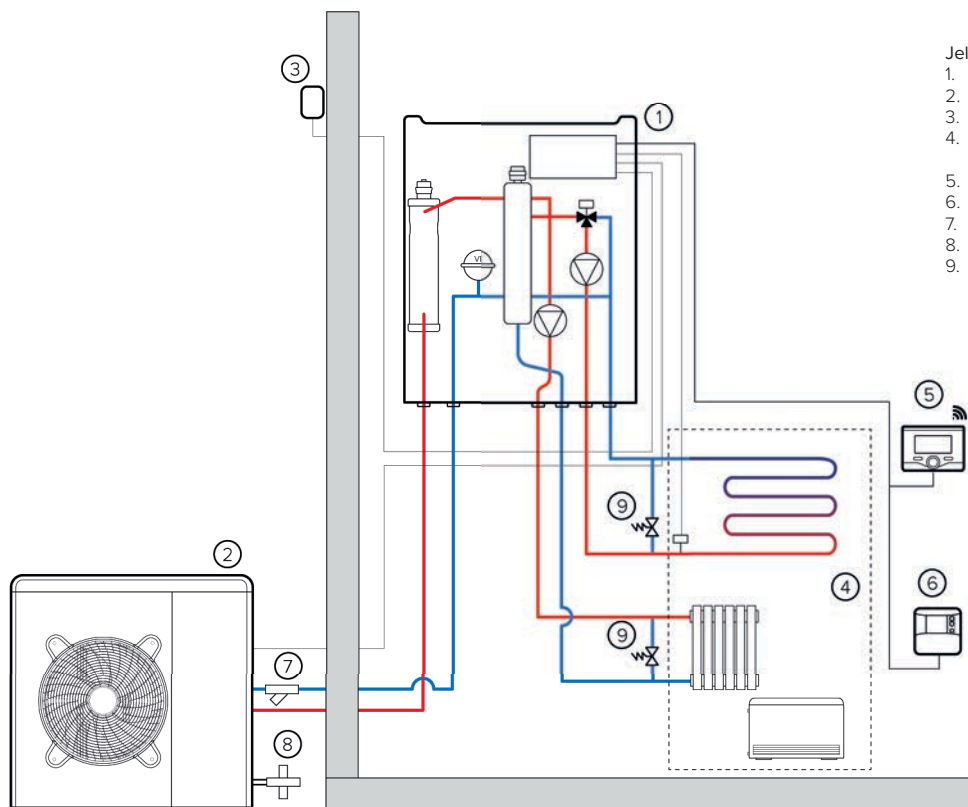
NIMBUS PLUS M NET 1-ZONE



Jelmagyarázat:

1. Beltéri egység
2. Kültéri egység
3. Külső hőmérséklet-érzékelő
4. Magas hőmérsékletű fűtési / alacsony hőmérsékletű hűtési zóna (fan-coilal)
5. Alacsony hőmérsékletű zóna padlófűtési rendszerrel helységfűtésre/hűtésre
6. Sensys + Light Gateway
7. Szelep/szűrőkészlet (opcionális)
8. Exogél készlet (opcionális)
9. Állítható differenciál bypass készlet**

NIMBUS PLUS M NET 2-ZONE



Jelmagyarázat:

1. Beltéri egység
2. Kültéri egység
3. Külső hőmérséklet-érzékelő
4. 2 db magas/alacsony hőmérsékletű fűtési/hűtési zóna
5. Sensys + Light Gateway
6. Modulációs helyiség-hőmérséklet-érzékelő***
7. Szelep/szűrőkészlet (opcionális)
8. Exogél készlet (opcionális)
9. Állítható differenciál bypass készlet**

*** A második zóna ARISTON NET-en keresztül történő szabályzásához egy további Sensys-t kell beépíteni a modulációs helyiség-hőmérséklet-érzékelő helyett.

NIMBUS POCKET M NET ÚJ



11 kW-ig:

- / Inverteres monoblokk levegő/víz hőszivattyú helyiségfűtésre és hűtésre
- / Kiemelkedően jó hatásfokú még hideg éghajlati körülmények között is – garantált komfort bármilyen szituációban
- / A gyárilag beépített Light Gateway-nek köszönhetően mindig online állapotban van, ennek segítségével lehetőség van egy darab fűtési zóna távvezérlésére és fogyasztásának ellenőrzésére
- / A Sensys rendszervezélő és a külső hőmérséklet-érzékelő gyári tartozék
- / Light Box kültérre is telepíthető vezérlő doboz
- / Plug and Play megoldás: csak egy megfelelő méretű tágulási tartály hozzáadása szükséges
- / Tartozékként rendelhető kültéri egység alá szerelhető puffer tároló 2 kW fűtőbetéttel
- / Kombinálható külső HMV tárolóval

ENERGIAOSZTÁLY



A+++
BESOROLÁSRA KÉSZ
(ErP 2019)



16,7 kW-ig:

- / Inverteres monoblokk levegő/víz hőszivattyú helyiségfűtésre és hűtésre
- / Kiemelkedően jó hatásfokú még hideg éghajlati körülmények között is – garantált komfort bármilyen szituációban
- / A gyárilag beépített Light Gateway-nek köszönhetően mindig online állapotban van, ennek segítségével lehetőség van egy darab fűtési zóna távvezérlésére és fogyasztásának ellenőrzésére
- / A Sensys rendszervezélő és a külső hőmérséklet-érzékelő gyári tartozék
- / Light Box kültérre is telepíthető vezérlő doboz
- / Plug and Play megoldás: csak egy megfelelő méretű tágulási tartály hozzáadása szükséges
- / Tartozékként rendelhető kültéri egység alá szerelhető puffer tároló 2 kW fűtőbetéttel
- / Kombinálható külső HMV tárolóval

ENERGIAOSZTÁLY



A+++
BESOROLÁSRA KÉSZ
(ErP 2019)



* Egyenlő több fűtési zóna ARISTON NET-el történő kezeléséhez kiegészítő alkatrészek szükségesek (ld. 66. oldal).

**NIMBUS POCKET M NET 1,5-16,7 kW HELYSÉGFŰTÉSRE ÉS HŰTÉSRE****Monoblokk inverteres levegő/víz hőszivattyú**

NIMBUS POCKET		40 M NET	50 M NET	70 M NET	70 M T NET	90 M T NET	110 M T NET
Min/max fűtőtéljesítmény (levegő T 7°C, víz T 35/30)	kW	1.5/5.7	1.5/7.1	2.6/11	2.6/11	3.9/14	3.9/16.7
Min/max fűtőtéljesítmény (levegő T 7°C, víz T 45/40)	kW	1.4/5.5	1.4/6.8	2.4/10.5	2.4/10.5	3.7/13.3	3.7/16
Min/max leadott fűtési/hűtési teljesítmény (levegő T 35°C, víz T 18/23)	kW	1.6/6.9	1.6/8.5	3.1/12	3.1/12	4.6/13.6	4.6/16.6

HŐSZIVATTYÚ TELJESÍTMÉNY – HELYSÉGFŰTÉS

Névleges fűtőtéljesítmény (levegő T 7°C, víz T 35/30°C) az EN 14511 szerint	kW	3.5	4.4	6.4	6.4	8.5	10.4
Névleges felvett teljesítmény (levegő T 7°C, víz T 35/30°C) az EN 14511 szerint	kW	0.69	0.88	1.28	1.28	1.66	2.08
Névleges hatásfok tényező (COP) (levegő T 7°C, víz T 35/30°C) az EN 14511 szerint		5.11	5.02	5	5	5.10	5
Névleges fűtőtéljesítmény (levegő T 7°C, víz T 45/40) az EN 14511 szerint	kW	3.25	4.12	6.0	6.0	8.16	9.9
Névleges felvett teljesítmény (levegő T 7°C, víz T 45/40) az EN 14511 szerint	kW	0.87	1.11	1.67	1.67	2.1	2.6
Névleges hatásfok tényező (COP) (levegő T 7°C, víz T 45/40°C) az EN 14511 szerint		3.74	3.71	3.6	3.6	3.93	3.75
Névleges fűtőtéljesítmény (levegő T -7°C, víz T 35/30°C) az EN 14511 szerint	kW	4.09	5	7	7	9.1	11
Névleges felvett teljesítmény (levegő T -7°C, víz T 35/30°C) az EN 14511 szerint	kW	1.25	1.64	2.26	2.26	2.80	3.49
Névleges hatásfok tényező (COP) (levegő T -7°C, víz T 35/30°C) az EN 14511 szerint		3.27	3.06	3.1	3.1	3.25	3.15
Min/max előremenő hőmérséklet hőszivattyú üzemmódban	°C	20/60	20/60	20/60	20/60	20/60	20/60
Max. előremenő hőmérséklet a kiegészítő elektromos fűtőbetétekkel	°C	70	70	70	70	70	70
Min/max levegő hőmérséklet hőszivattyú üzemmódban	°C	-20/35	-20/35	-20/35	-20/35	-20/35	-20/35

HŐSZIVATTYÚ TELJESÍTMÉNY – HŰTÉS

Névleges fűtőtéljesítmény (levegő T 35°C, víz T 18/23°C) az EN 14511 szerint	kW	4.8	5.87	7.5	7.5	10.55	12.5
Névleges felvett teljesítmény (levegő T 35°C, víz T 18/23°C) az EN 14511 szerint	kW	0.9	1.2	1.5	1.5	2.17	2.74
Névleges EER (levegő T 35°C, víz T 18/23°C) az EN 14511 szerint		5.35	4.89	5	5	4.86	4.56
Névleges fűtőtéljesítmény (levegő T 35°C, víz T 7/12°C) az EN 14511 szerint	kW	4	5.05	7.2	7.2	9.05	11
Névleges felvett teljesítmény (levegő T 35°C, víz T 7/12°C) az EN 14511 szerint	kW	1.17	1.6	2.29	2.29	2.87	3.75
Névleges EER (levegő T 35°C, víz T 7/12°C) az EN 14511 szerint		3.42	3.16	3.14	3.14	3.15	2.93
Min/max előremenő hőmérséklet	°C	7/23	7/23	7/23	7/23	7/23	7/23
Max/min hőszivattyú üzemi hőmérséklet	°C	43/10	43/10	43/10	43/10	43/10	43/10

ErP ADATOK

Kültéri egység zajszint	dB(A)	57	59	61	61	63	63
Beltéri egység zajszint (I/2Z)	dB(A)	15/43	15/43	15/43	15/43	15/43	15/43
Szezonális hatásfok (átlagos éghajlat, Magas hőmérsékletű rend-szer)	%	127	130	128	128	129	132
Szezonális hatásfok (átlagos éghajlat, Alacsony hőmérsékletű rendszer)	%	179	176	178	178	189	189
Éves felvett teljesítmény (Magas hőmérsékletű rendszer)	kWh/év	2949	3647	4706	4706	5878	7071

KÜLTÉRI EGYSÉG HŰTŐKÖZEG ADATOK

NIMBUS	40 M EXT	50 M EXT	70 M EXT	70 M-T EXT	90 M-T EXT	110 M-T EXT
Hűtőközeg típusa	R-410A	R-410A	R-410A	R-410A	R-410A	R-410A
Hűtőközeg töltési mennyiség	g	1880	1880	2770	2770	3900
GWP		2088	2088	2088	2088	2088
CO2 egyenérték	t	3.9	3.9	5.8	5.8	8.1

11 kW-ig:**1 ZÓNA**

NIMBUS POCKET	40 M NET	50 M NET	70 M NET	70 M T NET
Fűtés energiaosztálya 35°C	A++	A++	A++	A++
Fűtés energiaosztálya 55°C	A++	A++	A++	A++
CIKKSZÁM	3301184	3301185	3301186	3301187

16.7 kW-ig:**1 ZÓNA**

NIMBUS POCKET	90 M T NET	110 M T NET
Fűtés energiaosztálya 35°C	A++	A++
Fűtés energiaosztálya 55°C	A++	A++
CIKKSZÁM	3301188	3301189



KÜLÖNBÖZŐ TARTOZÉKOK KIVÁLASZTÁSA*

Cikkszám

SZÁLLÍTOTT TARTOZÉKOK

SENSYS modulációs rendszervezérlő
 LIGHT GATEWAY a WIFI kapcsolat biztosítására
 VEZETÉKES KÜLSŐ HŐMÉRSÉKLET ÉRZÉKELŐ
 LIGHT BOX (vezérlő doboz)

gyári tartozék
 gyári tartozék
 gyári tartozék
 gyári tartozék

ÜZEMBE HELYEZÉS TARTOZÉKAI

CSÖVEK 1M - M 3078151
 CSÖVEK 3M - M 3078152
 CSÖVEK 10M - M 3078153
 EXOGÉL KÉSZLET 3318771
 REZGÉSCSILLAPÍTÓ LÁB (2 db) 3078097
 BIZTONSÁGI PÁRAÉRZÉKELŐ 3318925
 FALI SZERELŐKERET (kültéri egység) 3078101
 FALI SZERELŐKERET REZGÉSCSILLAPÍTÓ (4 db) 3078102
 ÁLLÍTHATÓ DIFFERENCIÁL BYPASS KÉSZLET** 3319002
 SZELEP/SZŰRŐ KÉSZLET 3083059
 VÍZOLDALI BIZTONSÁGI EGYSÉG 3/4" 877085
 SZIFON 1" 877086
 CKZ 30 HH (tágulási tartály nélkül) - C osztály 3060531
 CKZ 50 HH (expansion vessel excluded) - C osztály 3060532
 CKZ HH tárolóba építhető 2 kW elektromos fűtőbetét 3078154
 10 literes szigetelt tágulási tartály CKZ HH tárolóhoz 3078155
 3 JÁRATÚ SZELEP HMV-HEZ VAGY HŰTÉSHEZ 3078156

TARTOZÉKOK TÖBB FŰTÉSI/HŰTÉSI ZÓNA KISZOLGÁLÁSÁHOZ

MGM 2 DB FŰTÉSI/HŰTÉSI ZÓNA 3319114
 KÉSZLET 2 DB FŰTÉSI/HŰTÉSI ZÓNÁHOZ, amely tartalmazza: 3319096

- keverőszelep szigeteléssel
- 2 db zóna keringtető szivattyú + szigetelés
- fűtési/hűtési zóna szabályozó készlet
- 2 db fűtési visszatérő hőmérséklet érzékelő - S4

KIEGÉSZÍTŐ TARTOZÉKOK TÖBB FŰTÉSI/HŰTÉSI ZÓNA KISZOLGÁLÁSÁHOZ

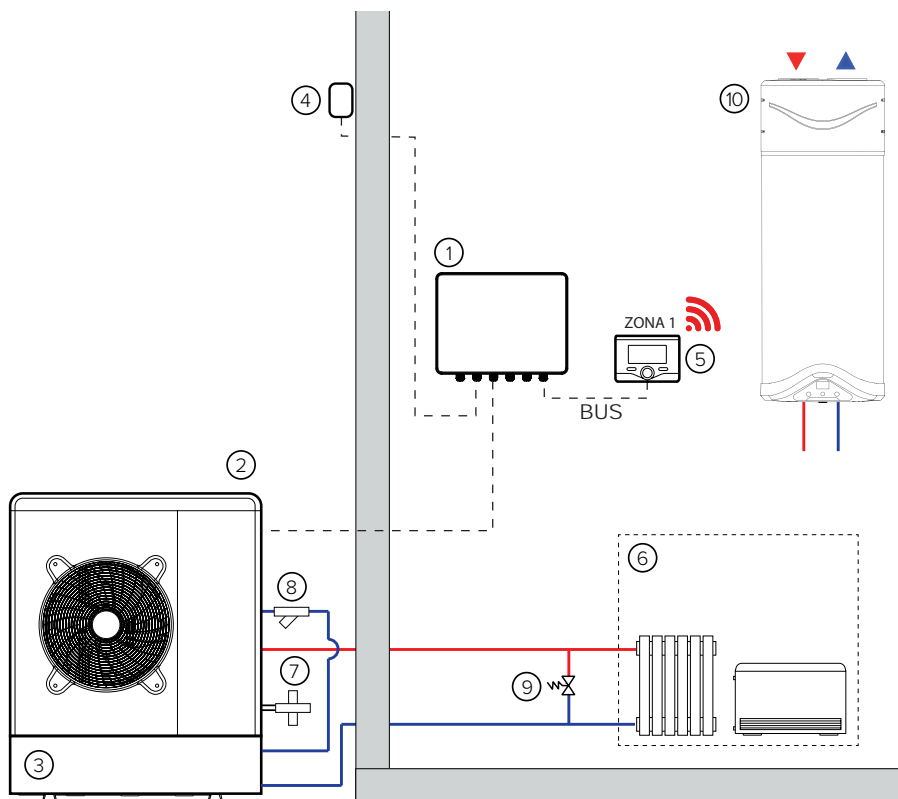
Keverőszelep szigeteléssel 3319077
 Zóna keringtető szivattyú szigeteléssel 3319078
 Fűtési visszatérő hőmérséklet érzékelő - S4 3024175

* A tartozékok teljes listáját lásd a 79-80-81. oldalon.

** A minimális üzemi térfogatáram biztosítására olyan rendszereknél, ahol termosztatikus szelep van beépítve az összes fogyasztónál illetve zónaszelepnél.

Rendszer kapcsolási ábrák

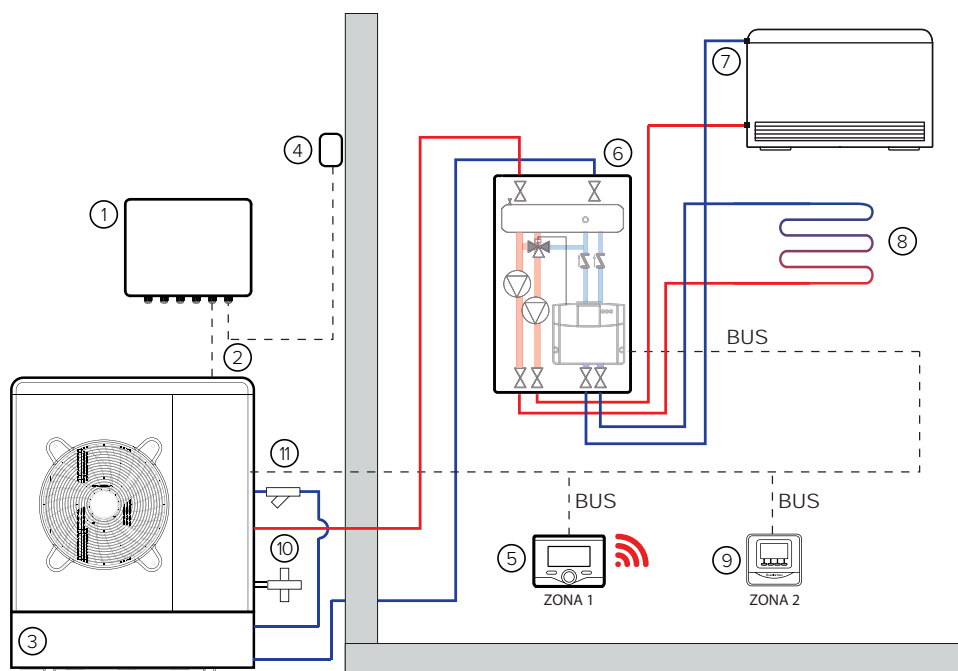
NIMBUS POCKET M NET + NUOS EVO A+ (hőszivattyús HMV tároló)



Jelmagyarázat:

1. Light box
2. Kültéri egység
3. CKZ 30 HH
4. Külső hőmérséklet érzékelő
5. Sensys + Light Gateway
6. Magas hőmérsékletű fűtési / alacsony hőmérsékletű hűtési zóna (fan-coillal)
7. Exogél készlet (opcionális)
8. Szelep/szűrőkészlet (opcionális)
9. Állítható differenciál bypass készlet**
10. NUOS EVO A+ (nem vezérelhető a Sensys-el)

NIMBUS POCKET M NET + MGM 2 ZÓNA MELEG/HIDEG



Jelmagyarázat:

1. Light box
2. Kültéri egység
3. CKZ 30 HH
4. Külső hőmérséklet érzékelő
5. Sensys + Light Gateway
6. MGM 2-zóna meleg/hideg
7. Zóna 1 fűtés-hűtés (fan-coil-al)
8. Zóna 2 fűtés-hűtés (felülethűtéssel)
9. Modulációs helyiség-hőmérséklet-érzékelő***
10. Exogél készlet (opcionális)
11. Szelep/szűrő készlet (opcionális)

*** A második zóna ARISTON NET-en keresztül történő szabályzásához egy további Sensys-t kell beépíteni a modulációs helyiség-hőmérséklet-érzékelő helyett

ALKATRÉSZEK LISTÁJA

Leírás		KÜLTÉRI EGYSÉG					
		3630184	3630185	3630186	3630187	3630188	3630189
		NIMBUS 40 M EXT	NIMBUS 50 M EXT	NIMBUS 70 M EXT	NIMBUS 70 M-T EXT	NIMBUS 90 M-T EXT	NIMBUS 110 M-T EXT
Cikkszám							
NIMBUS FLEX 40 M NET	3301139	1	-	-	-	-	-
NIMBUS FLEX 40 M 2Z NET	3301141	1	-	-	-	-	-
NIMBUS FLEX 50 M NET	3301143	-	1	-	-	-	-
NIMBUS FLEX 50 M 2Z NET	3301145	-	1	-	-	-	-
NIMBUS FLEX 70 M NET	3301147	-	-	1	-	-	-
NIMBUS FLEX 70 M 2Z NET	3301149	-	-	1	-	-	-
NIMBUS FLEX 70 M T NET	3301151	-	-	-	1	-	-
NIMBUS FLEX 70 M T 2Z NET	3301153	-	-	-	1	-	-
NIMBUS FLEX 90 M T NET	3301154	-	-	-	-	1	-
NIMBUS FLEX 110 M T NET	3301155	-	-	-	-	-	1
NIMBUS FLEX 90 M T - 300 NET	3301156	-	-	-	-	1	-
NIMBUS FLEX 110 M T - 300 NET	3301157	-	-	-	-	-	1
NIMBUS COMPACT 40 M NET	3301158	1	-	-	-	-	-
NIMBUS COMPACT 40 M 2Z NET	3301159	1	-	-	-	-	-
NIMBUS COMPACT 50 M NET	3301160	-	1	-	-	-	-
NIMBUS COMPACT 50 M 2Z NET	3301161	-	1	-	-	-	-
NIMBUS COMPACT 70 M NET	3301162	-	-	1	-	-	-
NIMBUS COMPACT 70 M 2Z NET	3301163	-	-	1	-	-	-
NIMBUS COMPACT 70 M T NET	3301164	-	-	-	1	-	-
NIMBUS COMPACT 70 M T 2Z NET	3301165	-	-	-	1	-	-
NIMBUS PLUS 40 M NET	3301167	1	-	-	-	-	-
NIMBUS PLUS 40 M 2Z NET	3301169	1	-	-	-	-	-
NIMBUS PLUS 50 M NET	3301171	-	1	-	-	-	-
NIMBUS PLUS 50 M 2Z NET	3301173	-	1	-	-	-	-
NIMBUS PLUS 70 M NET	3301175	-	-	1	-	-	-
NIMBUS PLUS 70 M 2Z NET	3301177	-	-	1	-	-	-
NIMBUS PLUS 70 M T NET	3301179	-	-	-	1	-	-
NIMBUS PLUS 70 M T 2Z NET	3301181	-	-	-	1	-	-
NIMBUS PLUS 90 M T NET	3301182	-	-	-	-	1	-
NIMBUS PLUS 110 M T NET	3301183	-	-	-	-	-	1
NIMBUS POCKET 40 M NET	3301184	1	-	-	-	-	-
NIMBUS POCKET 50 M NET	3301185	-	1	-	-	-	-
NIMBUS POCKET 70 M NET	3301186	-	-	1	-	-	-
NIMBUS POCKET 70 M T NET	3301187	-	-	-	1	-	-
NIMBUS POCKET 90 M T NET	3301188	-	-	-	-	1	-
NIMBUS POCKET 110 M T NET	3301189	-	-	-	-	-	1

MEGJEGYZÉS

A kültéri Sensys és egyéb érzékelők gyári tartozékként a beltéri egységgel együtt kerülnek szállításra.

BELTÉRI FALRA SZERELHETŐ EGYSÉGEK			BELTÉRI ÁLLÓ KIVITELŰ EGYSÉGEK		LIGHT BOX	Használati melegvíz TÁROLÓ		TARTOZÉKOK		
3300950	3300952	3300953	3300954	3300955	3319105	3060451	3060345	3319089	3318903	3318904
NIMBUS WH M 1Z	NIMBUS WH M 2Z	NIMBUS WH-L M 1Z	NIMBUS FS M 1Z	NIMBUS FS M 2Z	NIMBUS LBM	CD1 180 H	CD1 300 H	ARISTON NET LIGHT GATEWAY	HMV KÉSZLET MONOBLOKK RENDSZEREKHEZ	HMV KÉSZLET NAGY MONOBLOKK RENDSZEREKHEZ
1	-	-	-	-	-	1	-	1	1	-
-	1	-	-	-	-	1	-	1	1	-
1	-	-	-	-	-	1	-	1	1	-
-	1	-	-	-	-	1	-	1	1	-
1	-	-	-	-	-	1	-	1	1	-
-	1	-	-	-	-	1	-	1	1	-
1	-	-	-	-	-	1	-	1	1	-
-	1	-	-	-	-	1	-	1	1	-
-	-	1	-	-	-	1	-	1	-	1
-	-	1	-	-	-	1	-	1	-	1
-	-	1	-	-	-	-	1	1	-	1
-	-	1	-	-	-	-	1	1	-	1
-	-	-	1	-	-	-	-	1	-	-
-	-	-	-	1	-	-	-	1	-	-
-	-	-	1	-	-	-	-	1	-	-
-	-	-	-	1	-	-	-	1	-	-
-	-	-	1	-	-	-	-	1	-	-
-	-	-	-	1	-	-	-	1	-	-
1	-	-	-	-	-	-	-	1	-	-
-	1	-	-	-	-	-	-	1	-	-
1	-	-	-	-	-	-	-	1	-	-
-	1	-	-	-	-	-	-	1	-	-
1	-	-	-	-	-	-	-	1	-	-
-	1	-	-	-	-	-	-	1	-	-
-	-	1	-	-	-	-	-	1	-	-
-	-	1	-	-	-	-	-	1	-	-
-	-	-	-	-	1	-	-	1	-	-
-	-	-	-	-	1	-	-	1	-	-
-	-	-	-	-	1	-	-	1	-	-
-	-	-	-	-	1	-	-	1	-	-
-	-	-	-	-	1	-	-	1	-	-
-	-	-	-	-	1	-	-	1	-	-

NIMBUS M kültéri egység

- / Csendes futású, szénkefe nélküli motor
- / Iker forgódugattyús kompresszor, ami csendes, nagy hatásfokú működésre képes részterhelés és alacsony hőmérsékletek esetén is
- / Inverter szabályzó a teljesítmény szabályzására a rendszer igényeinek megfelelően bármikor, az on/off ciklusok csökkentésére
- / A berendezés a minden körülmények közötti lehető legcsendesebb üzemre van optimalizálva
- / Elpárologtató Blue Fin® felületkezelésű, egyenes hűtőbordákkal, a maximális fagyellenállás érdekében
- / Magas hatásfokú beépített keringtető szivattyú



Csak a NIMBUS M NET csomagok részeként kapható.

NIMBUS	40 M EXT	50 M EXT	70 M EXT	70 M-T EXT	90 M-T EXT	110 M-T EXT
--------	----------	----------	----------	------------	------------	-------------

HŐSZIVATTYÚ TELJESÍTMÉNY – HELYSÉGFŰTÉS

Névleges fűtőteljesítmény (levegő T 7°C, víz T 35/30°C) az EN 14511 szerint	kW	3.5	4.4	6.4	6.4	8.5	10.4
Névleges felvett teljesítmény (levegő T 7°C, víz T 35/30°C) az EN 14511 szerint	kW	0.69	0.88	1.28	1.28	1.66	2.08
Névleges hatásfok tényező (COP) (levegő T 7°C, víz T 35/30°C) az EN 14511 szerint		5.11	5.02	5	5	5.10	5
Névleges fűtőteljesítmény (levegő T -7°C, víz T 35/30°C) az EN 14511 szerint	kW	4.09	5	7	7	9.1	11
Névleges felvett teljesítmény (levegő T -7°C, víz T 35/30°C) az EN 14511 szerint	kW	1.25	1.64	2.21	2.21	2.80	3.49
Névleges hatásfok tényező (COP) (levegő T -7°C, víz T 35/30°C) az EN 14511 szerint		3.27	3.06	3.17	3.17	3.25	3.15
Min/max előremenő hőmérséklet	°C	20/60	20/60	20/60	20/60	20/60	20/60
Min/max levegő hőmérséklet hőszivattyú üzemmódban	°C	-20/35	-20/35	-20/35	-20/35	-20/35	-20/35

HŐSZIVATTYÚ TELJESÍTMÉNY – HŰTÉS

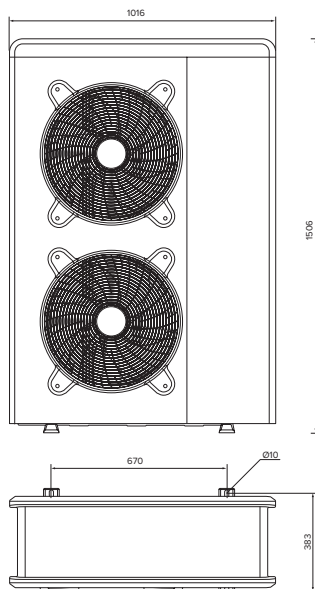
Névleges fűtőteljesítmény (levegő T 35°C, víz T 18/23°C) az EN 14511 szerint	kW	4.8	5.87	7.5	7.5	10.55	12.5
Névleges felvett teljesítmény (levegő T 35°C, víz T 18/23°C) az EN 14511 szerint	kW	0.9	1.2	1.5	1.5	2.17	2.74
Névleges EER (levegő T 35°C, víz T 18/23°C) az EN 14511 szerint		5.35	4.89	5	5	4.86	4.56
Névleges fűtőteljesítmény (levegő T 35°C, víz T 7/12°C) az EN 14511 szerint	kW	4	5.05	7.2	7.2	9.05	11
Névleges felvett teljesítmény (levegő T 35°C, víz T 7/12°C) az EN 14511 szerint	kW	1.17	1.6	2.29	2.29	2.87	3.75
Névleges EER (levegő T 35°C, víz T 7/12°C) az EN 14511 szerint		3.42	3.16	3.14	3.14	3.15	2.93
Min/max előremenő hőmérséklet	°C	5/22	5/22	5/22	5/22	5/22	5/22
Max/min hőszivattyú üzemi hőmérséklet	°C	43/10	43/10	43/10	43/10	43/10	43/10

KÜLTÉRI EGYSÉG

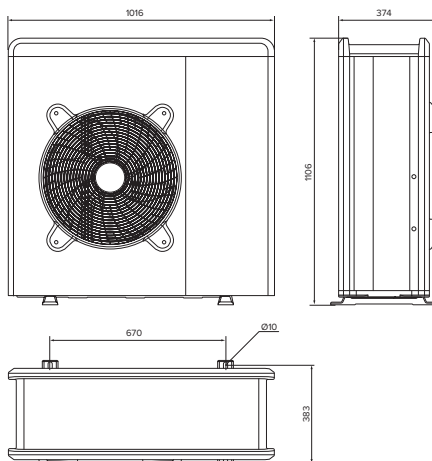
Tömeg	kg	63	63	94	102	125	125
Hűtőközeg típusa		R-410A	R-410A	R-410A	R-410A	R-410A	R-410A
Hűtőközeg töltési mennyiség	g	1880	1880	2770	2770	3900	3900
GWP		2088	2088	2088	2088	2088	2088
CO2 egyenérték	t	3.9	3.9	5.8	5.8	8.1	8.1
Visszatérő oldali csatlakozás	Coll	1	1	1	1	1	1
Előremenő oldali csatlakozás	Coll	1	1	1	1	1	1
ESTER OIL VG74 mennyiség	ml	500	500	670	670	1400	1400
Feszültség/fázis/frekvencia	V/ph/Hz	230-1-50	230-1-50	230-1-50	400-3-50	400-3-50	400-3-50
Fázisonkénti maximálisan felvett áram	A	9	11	16	5.4	8.4	10
Max. felvett teljesítmény	kW	2.10	2.75	3.85	4.34	5.00	6.31
Kompresszor típusa				DC TWIN-ROTARY			
Maximális üzemi nyomás	kPa	4200	4200	4200	4200	4200	4200
Minimális üzemi nyomás	kPa	4200	4200	4200	4200	4200	4200
Szigetelés		IP24	IP24	IP24	IP24	IP24	IP24
Hangteljesítmény	dB(A)	57	59	61	61	63	63
Primer kör minimális víztartalma	l	20	25	35	35	45	55

NIMBUS	40 M EXT	50 M EXT	70 M EXT	70 M-T EXT	90 M-T EXT	110 M-T EXT
--------	----------	----------	----------	------------	------------	-------------

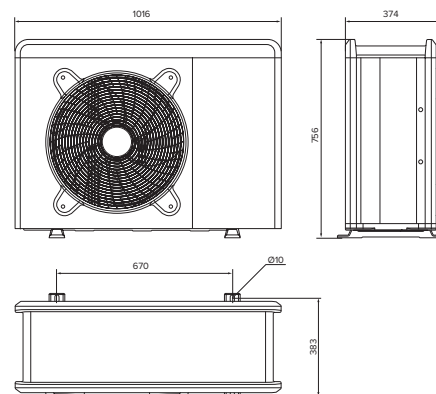
CIKKSZÁM	3630184	3630185	3630186	3630187	3630188	3630189
----------	---------	---------	---------	---------	---------	---------



NIMBUS M EXT 90T-110T

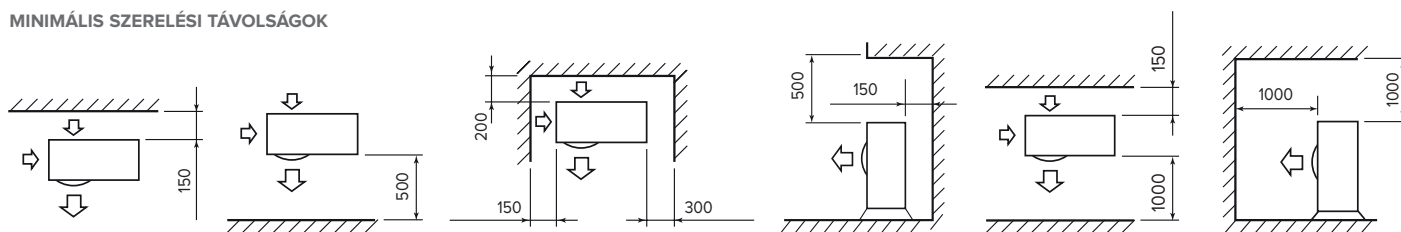


NIMBUS M EXT 70-70T

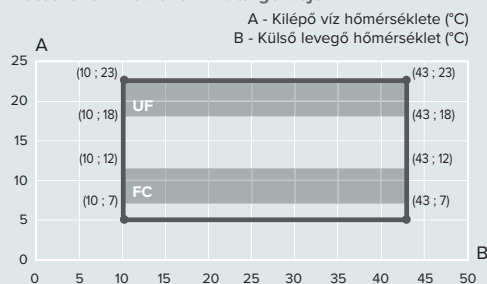


NIMBUS M EXT 40-50

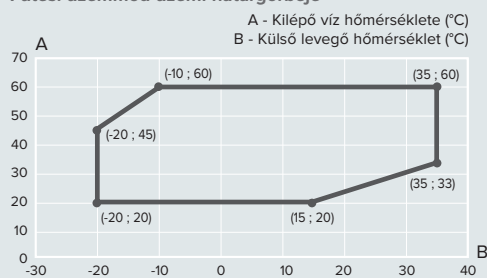
MINIMÁLIS SZERELÉSI TÁVOLSÁGOK



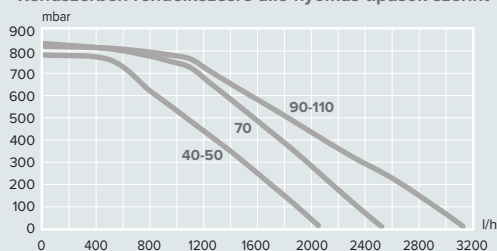
Hűtési üzemmód üzemi határgörbéje*



Fűtési üzemmód üzemi határgörbéje*



Rendszerben rendelkezésre álló nyomás típusok szerint



* Lehetőség van az előremenő hőmérséklet relatív kompenzációjára a grafikon szürkével jelzett területeihez képest -10°C-al, 5°C-os alsó határig.
** 35°C felett a kompresszor védelmi berendezései aktiválódnak, így a berendezés üzemeltér a névleges üzemtől.



A mellékelt ábrán található görbék segítségével lehet a rendszert hidraulikusan méretezni. Tehát a feladat az, hogy le kell méretezni a csőhálózatot, majd kiválasztani a mellékelt diagramból a rendelkezésre álló nyomást, ezzel ellenőrizve, hogy a rendszer megfelelő-e. Ha nem megfelelő a rendszer ellenállása, kiegészítő szivattyút kell beépíteni a rendszerbe.

Megjegyzés: Abban az esetben, ha minden hőleadóra termostatikus radiátorszepel van rákötve, vagy pedig minden fűtési kör zónaszepellel leválasztva, a minimális térfogatáram biztosítására opciós by-pass szelepet kell beépíteni. (Cikkszám: 3319002)

NIMBUS WH M beltéri egység



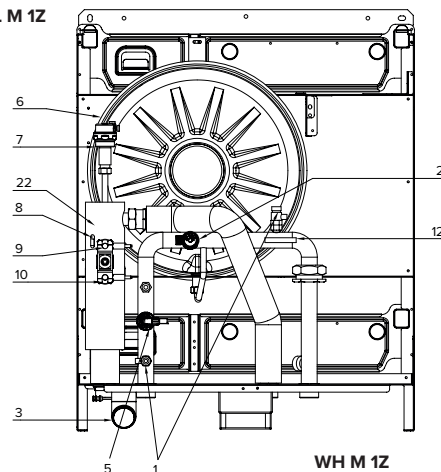
- / Magas hatásfokú, folyamatos modulációjú keringtető szivattyú
- / Kiegészítő elektromos fűtőbetét (2+2) kW a 40-50-70- 70T típusokhoz és (2+2+2) kW a 90T-110T típusokhoz
- / Vízoldali csatlakozások a berendezés alsó részén
- / Beépített áramköri lap
- / 8 literes tágulási tartály
- / HMV készlet csatlakoztatható a berendezésen belül (FLEX típusnál gyári tartozék)
- / A Sensys rendszervezérlő és a külső hőmérséklet-érzékelők a beltéri egységgel együtt kerülnek szállításra

Csak a NIMBUS M NET csomagok részeként kapható.

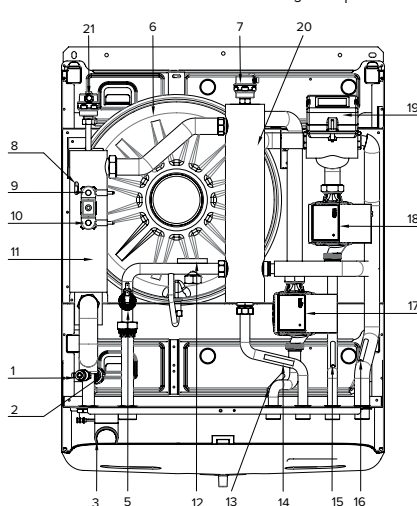
JELMAGYARÁZAT:

1. Ürítő csap
2. 3 bar-os biztonsági szelep
3. Nyomásmérő
4. Ürítő csap
5. Nyomáskapcsoló
6. Tágulási tartály
7. Automata légtelenítő
8. Fűtési/klíma rendszer előremenő hőmérséklet érzékelő
9. Kézi visszkapcsolású biztonsági termostát
10. Automatikus visszkapcsolású biztonsági termostát
11. Kiegészítő elektromos fűtőbetét (2kW + 2kW)
12. Fűtési/hűtési rendszer visszatérő hőmérséklet érzékelő
13. 1. ZÓNA előremenő hőmérséklet érzékelő
14. 1. ZÓNA visszatérő hőmérséklet érzékelő
15. 2. ZÓNA előremenő hőmérséklet érzékelő
16. 2. ZÓNA visszatérő hőmérséklet érzékelő
17. 1. ZÓNA modulációs keringtető szivattyú
18. 2. ZÓNA modulációs keringtető szivattyú
19. 2. ZÓNA keverőszelep
20. Hidraulikus váltó
21. Kiegészítő automata légtelenítő
22. Kiegészítő elektromos fűtőbetét (2kW + 2kW + 2kW)

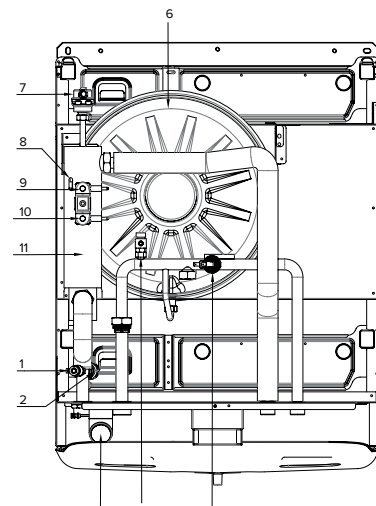
WH-L M 1Z



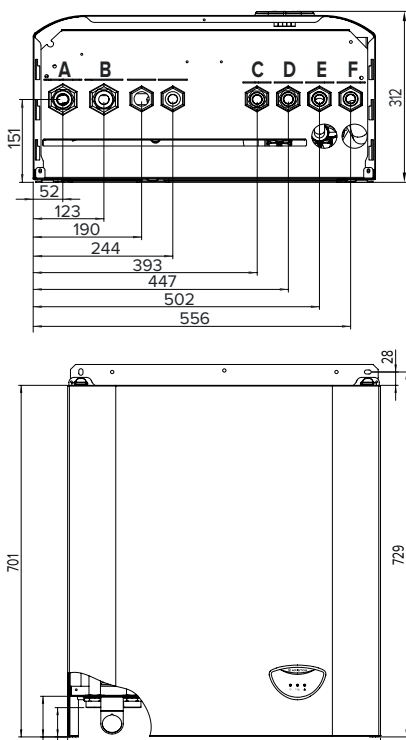
WH M 2Z



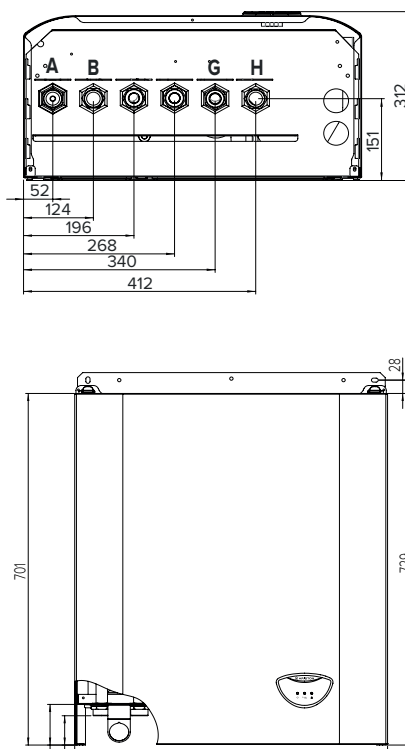
WH M 1Z



WH M 2Z
WH M 1Z



WH-L M 1Z



- A. Fűtési/hűtési előremenő a kültéri egységből M 1" G
- B. Fűtési/hűtési visszatérő - kültéri egység M 1" G
- C. Fűtési/hűtési előremenő - rendszer M 3/4" G
- D. Fűtési/hűtési visszatérő - rendszer M 3/4" G

- E. Fűtési/hűtési előremenő - rendszer, 2. Zóna M 3/4" G
- F. Fűtési/hűtési visszatérő - rendszer, 2. Zóna M 3/4" G
- G. Fűtési/hűtési rendszer előremenő M 1" G
- H. Fűtési/hűtési rendszer visszatérő M 1" G

TELJESÍTMÉNY ADATOK

NIMBUS WH

M 1Z

M 2Z

-L M 1Z

Tömeg	kg	26	29	31
Feszültség/fázis/frekvencia	V/ph/Hz	230/1/50 - 400/3/50		
Maximális áramfelvétel	A	18	18	30A/ph, 30A/N - 10Axp, 30AxN
Kiegészítő elektromos fűtőbetét névleges elektromos teljesítménye	kW	2+2	2+2	2+2+2
Hangteljesítmény	dB(A)	15	43	15
Fűtés	Igen	Igen	Igen	Igen
Hűtés	Igen	Igen	Igen	Igen
Tárgulási tartály űrtartalma	l	8	8	8
Beépített keringtető szivattyú	Nincs	Nincs	2	Nincs
Keringtető szivattyú típusa	A osztályú - folyamatos modulációjú			
Szabályozott fűtési zónák száma		1	2	1

NIMBUS WH

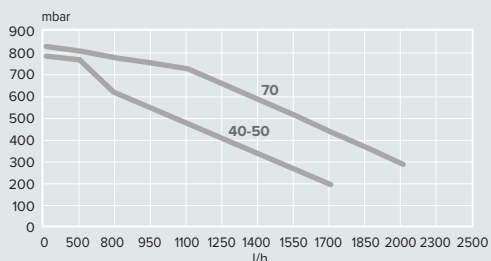
M 1Z

M 2Z

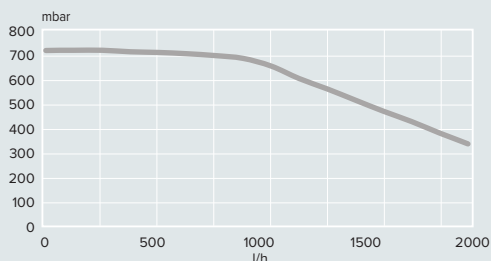
-L M 1Z

CIKKSZÁM	3300950	3300952	3300953
----------	---------	---------	---------

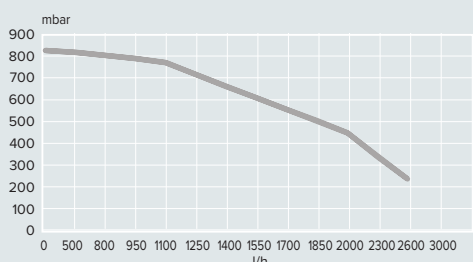
Rendelkezésre álló nyomás 1 ZÓNÁS típusoknál:
40 M - 50 M - 70 M - 70 M-T



Rendelkezésre álló nyomás 2 ZÓNÁS típusoknál:
40 M - 50 M - 70 M - 70 M-T



Rendelkezésre álló nyomás 1 ZÓNÁS típusoknál:
90 M - 110 M



Rendelkezésre álló nyomás

A jelzett görbék, a kültéri egység nyomásesését figyelembe veszik. Éppen ezért csak magának a rendszer köreinek a nyomásesését szükséges kiszámítani és ellenőrizni a referencia görbék használatával (ld. grafikon) az üzembe helyezés helyességének ellenőrzésére. Amennyiben a kültéri modul saját szivattyúja nem elegendő, rásegítő keringtető szivattyú beépítésére is van lehetőség.

Megjegyzés: a minimális üzemi térfogatáram biztosítására bypass beépítése szükséges az olyan rendszereknél, ahol termostatikus szelep van beépítve az összes fogyasztónál illetve zónaszelepnél (opcionális, rendelési kód: 3319002).

NIMBUS FS M beltéri egység

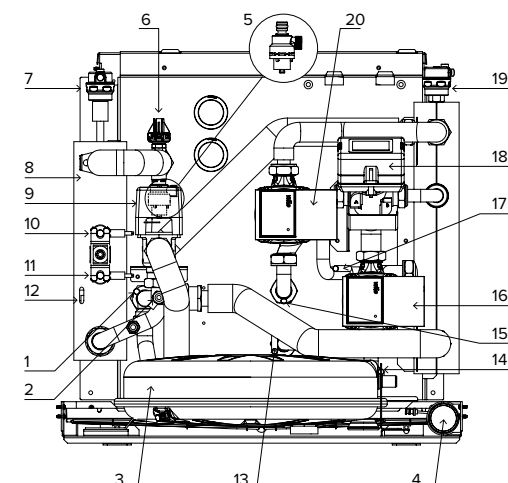
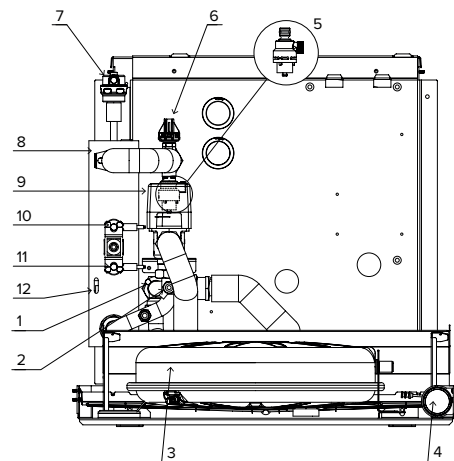


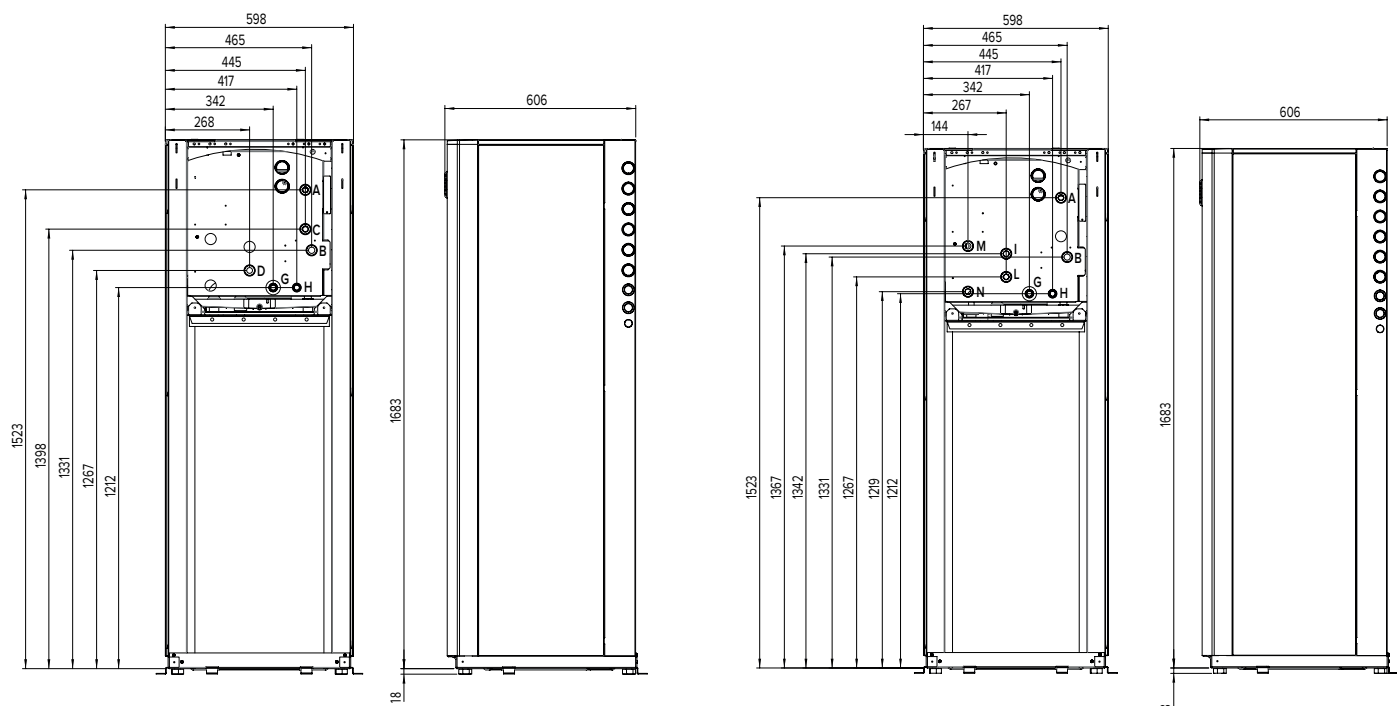
- / Magas hatásfokú, folyamatos modulációjú keringtető szivattyú
- / Kiegészítő elektromos fűtőbetét (2+2) kW
- / Beépített áramköri lap
- / 8 literes tágulási tartály
- / A Sensys rendszervezérlő és a külső hőmérséklet-érzékelők a beltéri egységgel együtt kerülnek szállításra
- / Beépített 180 literes egy fűtőcsőkígyós hengeres melegvíz tároló nagy hőcserélő felülettel

Csak a NIMBUS M NET csomagok részeként kapható.

JELMAGYARÁZAT:

1. Fűtési/hűtési rendszer visszatérő hőmérséklet érzékelő
2. Űrtöltő csap
3. Tágulási tartály
4. Nyomásmérő
5. 3 bar-os biztonsági szelep
6. Nyomáskapcsoló
7. Automata légtelenítő
8. Kiegészítő elektromos fűtőbetét
9. 3-utú szelep
10. Automatikus visszakapcsolású biztonsági termostát
11. Kézi visszakapcsolású biztonsági termostát
12. Fűtési/klíma rendszer előremenő hőmérséklet érzékelő fűtési/hűtési rendszer
13. 1. ZÓNA visszatérő hőmérséklet érzékelő
14. 2. ZÓNA előremenő hőmérséklet érzékelő
15. 1. ZÓNA előremenő hőmérséklet érzékelő
16. 2. ZÓNA modulációs keringtető szivattyú
17. 2. ZÓNA visszatérő hőmérséklet érzékelő
18. 2. ZÓNA keverőszelep
19. Kiegészítő automata légtelenítő
20. 2. ZÓNA modulációs keringtető szivattyú





- A.** Fűtési/hűtési előremenő a kültéri egységből M 1" G
B. Fűtési/hűtési visszatérő - kültéri egység M 1" G
C. Fűtési/hűtési előremenő - rendszer M 3/4" G
D. Fűtési/hűtési visszatérő - rendszer M 3/4" G
G. HMV előremenő M 3/4" G

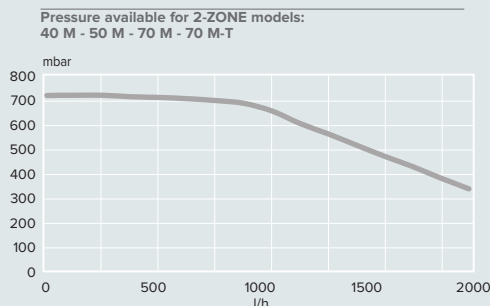
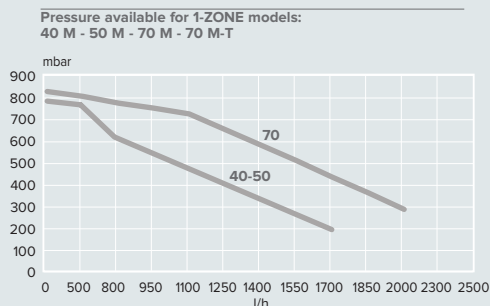
- H.** HMV visszatérő M 3/4" G
I. Fűtési/hűtési előremenő, 1. Zóna - M 1" G
L. Fűtési/hűtési visszatérő, 1. Zóna - M 1" G
M. Fűtési/hűtési előremenő, 2. Zóna - M 1" G
N. Fűtési/hűtési visszatérő, 2. Zóna - M 1" G

TELJESÍTMÉNY ADATOK

NIMBUS FS

M 1Z

M 2Z



Tömeg	kg	117	127
Feszültség/fázis/frekvencia	V/ph/Hz	230/1/50 - 400/3/50	
Maximális áramfelvétel	A	18	18
Kiegészítő elektromos fűtőbetét névleges elektromos teljesítménye	kW	2+2	2+2
Hangteljesítmény	dB(A)	15	43
Fűtés		Igen	Igen
Hűtés		Igen	Igen
Beépített melegvíz tároló űrtartalma	l	180	180
Fűtőcsőhígyó hőcserélő felület	m ²	1.5	1.5
Tágulási tartály űrtartalma	l	8	8
Beépített keringtető szivattyú		Nem	Nem
Szabályozott fűtési zónák száma		1	2

NIMBUS FS

M 1Z

M 2Z

CIKKSZÁM

3300954

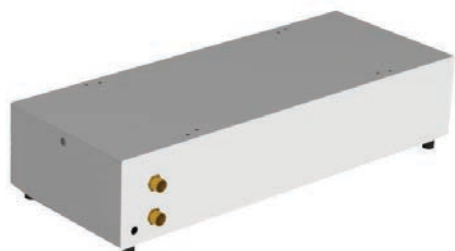
3300955

Rendelkezésre álló nyomás

A jelzett görbék, a kültéri egység nyomásesését figyelembe veszik. Éppen ezért csak magának a rendszer köreinek a nyomásesését szükséges kiszámítani és ellenőrizni a referencia görbék használatával (ld. grafikon) az üzembe helyezés helyességének ellenőrzésére. Amennyiben a kültéri modul saját szivattyúja nem elegendő, rásegítő keringtető szivattyú beépítésére is van lehetőség.

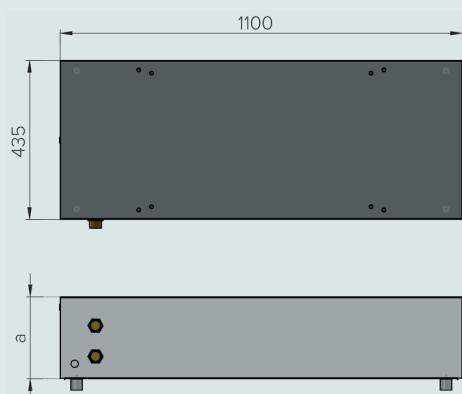
Megjegyzés: a minimális üzemi térfogatáram biztosítására bypass beépítése szükséges az olyan rendszereknél, ahol termostatikusszelep van beépítve az összes fogyasztónál illetve zónaszelepnél (opcionális, rendelési kód: 3319002).

CKZ HH Puffertároló ÚJ



- / Kültéri egység alá szerelhető kiegészítő tároló
- / Alkalmos hűtési és fűtési rendszerekhez
- / Opcionális 10 literes szigetelt tágulási tartály, amely beépíthető
- / Opcionális 2 kW elektromos fűtőbetét

TÖKÉLETESEN ALKALMAZHATÓ A NIMBUS POCKET M NET RENDSZERREL



MŰSZAKI ADATOK

		CKZ 30 HH	CKZ 50 HH
Ürtartalom	l	30	50
Maximális üzemi nyomás	bar	3	3
Üres tömeg	kg	50	60
Előremenő/visszatérő átmérő	"	1	1
Opcionális fűtőbetét csatlakozás átmérő	"	1½	1½

MÉRETEK

		CKZ 30 HH	CKZ 50 HH
a	mm	224	294

MODEL

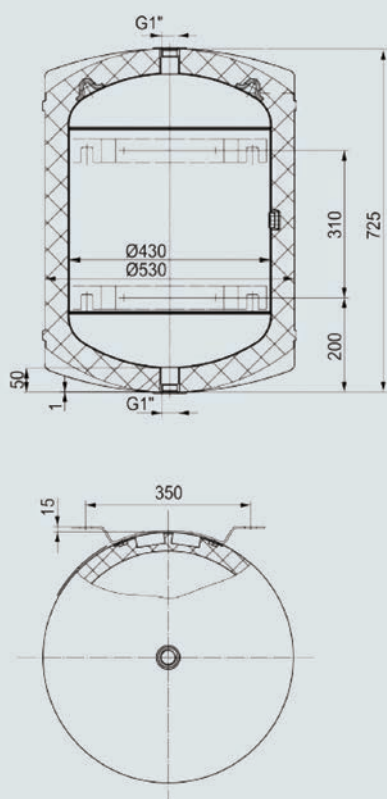
	CKZ 30 HH	CKZ 50 HH
 ENERGIÁOSZTÁLY	C	C
CIKKSZÁM	3060531	3060532

EGYÉB TARTOZÉKOK

	CIKKSZÁM
2 kW beépíthető fűtőbetét CKZ HH-hoz	3078154
10 literes tágulási tartály CKZ HH-hoz	3078155

CKZ 80 H Puffertároló

- / Szénacél tárolótartály hőszivattyús rendszerekhez
- / Fűtési és hűtési üzemmódhoz is alkalmas



MŰSZAKI ADATOK

CKZ 80 H

Ürtartalom	l	79
Maximális üzemi nyomás	bar	3
Hővesztesség	W	38
Maximális vízhőmérséklet	°C	95
Tömeg (üresen)	kg	35

MODEL

CKZ 80 H

B

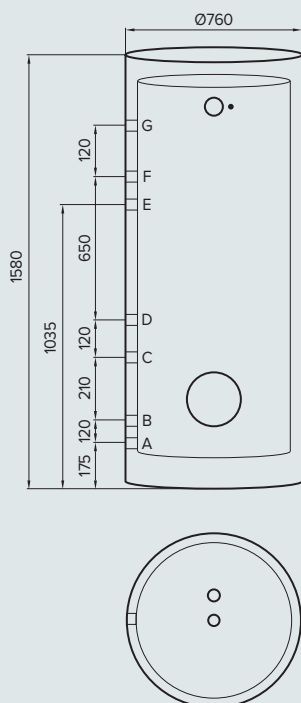
CIKKSZÁM

3060427

CD2 400 H tároló



- / Titán borítású acél tároló
- / Dupla magnézium anódos védelem
- / Recirkuláció
- / Vizsgáló karima
- / Nagy felső fűtőcsőkígyó felület
- / Kiegészítő alsó fűtőcsőkígyó
- / Poliuretán hab szigetelés



JELMAGYARÁZAT:

- A. Hidegvíz oldali csatlakozás
- B. Alsó fűtőcsőkígyó kimenet
- C. Alsó fűtőcsőkígyó bemenet
- D. Felső fűtőcsőkígyó kimenet
- E. Recirkuláció
- F. Felső fűtőcsőkígyó bemenet
- G. HMV kimenet

MŰSZAKI ADATOK

CD2 400 H

Úrtartalom	l	410
Felső fűtőcsőkígyó hőcserélő felület	m ²	4.6
Alsó fűtőcsőkígyó hőcserélő felület	m ²	0.9
Maximális üzemi nyomás	bar	10
Hővesztesség	W	96
Maximális vízhőmérséklet	°C	95
Tömeg (üresen)	kg	200

MODEL

CD2 400 H



ENERGIAOSZTÁLY

C

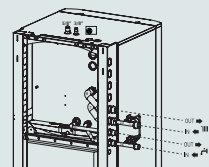
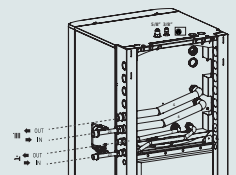
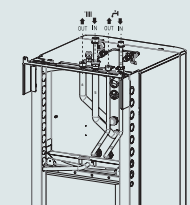
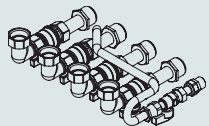
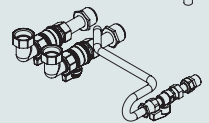
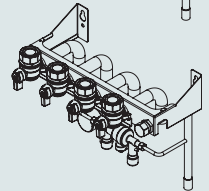
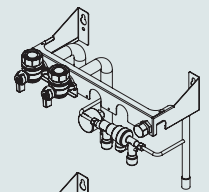
CIKKSZÁM

3060426

Nimbus NET tartozékok

CSAK A NIMBUS S NET - SPLIT BERENDEZÉSHEZ ALKALMAZHATÓ TARTOZÉKOK

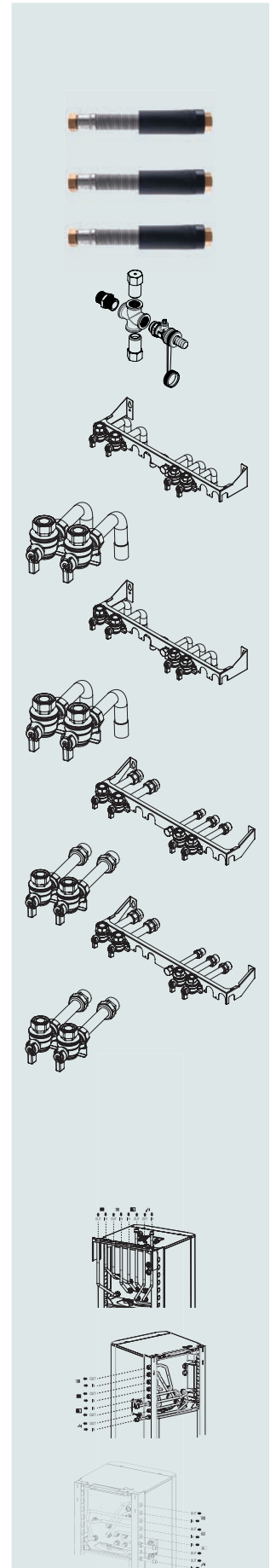
Split kültéri egység tartozékok	Cikkszám
5 m GÁZCSŐ KÉSZLET Szigetelt csővezetékek a kültéri- és a beltéri egység összekötésére 3/8" - 5/8" (9,52-15,88 mm) átmérőben. Kiváló minőségű rézből, gáz hűtőközegű rendszerekhez. Polietilén hőszigetelés (8-10 mm vastagságban), UV-védőréteggel ellátva. Hőmérséklet-tartomány: -40°C-120°C. Hossz: 5 m.	3078098
10 m GÁZCSŐ KÉSZLET Szigetelt csővezetékek a kültéri- és a beltéri egység összekötésére 3/8" - 5/8" (9,52-15,88 mm) átmérőben. Kiváló minőségű rézből, gáz hűtőközegű rendszerekhez. Polietilén hőszigetelés (8-10 mm vastagságban), UV-védőréteggel ellátva. Hőmérséklet-tartomány: -40°C-120°C. Hossz: 20 m.	3078099
20 m GÁZCSŐ KÉSZLET Szigetelt csővezetékek a kültéri- és a beltéri egység összekötésére 3/8" - 5/8" (9,52-15,88 mm) átmérőben. Kiváló minőségű rézből, gáz hűtőközegű rendszerekhez. Polietilén hőszigetelés (8-10 mm vastagságban), UV-védőréteggel ellátva. Hőmérséklet-tartomány: -40°C-120°C. Hossz: 20 m.	3078100
Vízoldali tartozékok a WH Split típusú falra szerelhető berendezésekhez	Cikkszám
SPLIT TÍPUSÚ HŐSZIVATTYÚ CSATLAKOZÓ KÉSZLET (FALON KÍVÜLI CSATLAKOZÁSHOZ) Réz csővezetékek és szerelvények a hőszivattyú előremenő/visszatérő csatlakozásához, M 1". Rézcsővezeték a rendszer feltöltő bementéhez M 1/2" Leválasztó Falikeret a csővezetékekhez	3318968
SPLIT TÍPUSÚ HŐSZIVATTYÚ CSŐVEZETÉK KÉSZLET (FALON KÍVÜLI CSATLAKOZÁSHOZ) Réz csővezetékek és szerelvények a HMV tároló előremenő/visszatérő csatlakozásához, M 1"	3318969
SPLIT TÍPUSÚ HŐSZIVATTYÚ CSATLAKOZÓ KÉSZLET (FALON BELÜLI CSATLAKOZÁSHOZ) Réz csővezetékek és szerelvények a hőszivattyú előremenő/visszatérő csatlakozásához, M 1". Rézcsővezeték a rendszer feltöltő bementéhez M 1/2" Víz feltöltő csap	3318970
SPLIT TÍPUSÚ HŐSZIVATTYÚ CSŐVEZETÉK KÉSZLET (FALON BELÜLI CSATLAKOZÁSHOZ) Réz csővezetékek és szerelvények a HMV tároló előremenő/visszatérő csatlakozásához, M 1"	3318971
HMV KÉSZLET SPLIT TÍPUSHOZ Csővezetékek, 3-utú szelep és vezetékek a HMV tároló csatlakoztatásához	3318975
Vízoldali tartozékok a WH Split típusú falra szerelhető berendezésekhez	Cikkszám
SPLIT HŐSZIVATTYÚ ÁLLÓ KIVITEL FELSŐ CSATLAKOZÁS HMV előremenő/visszatérő csővezetékek M 3/4 M 1" szigetelt csővezetékek a hőszivattyú és a fűtési kör előremenő/visszatérő számára leválasztó 2 töltőcsap (rendszer és tároló)	3318972
SPLIT HŐSZIVATTYÚ ÁLLÓ KIVITEL JOBBOLDALI CSATLAKOZÁS HMV előremenő/visszatérő csővezetékek M 3/4 M 1" szigetelt csővezetékek a hőszivattyú és a fűtési kör előremenő/visszatérő számára leválasztó 2 töltőcsap (rendszer és tároló)	3318973
SPLIT HŐSZIVATTYÚ ÁLLÓ KIVITEL BALOLDALI CSATLAKOZÁS HMV előremenő/visszatérő csővezetékek M 3/4 M 1" szigetelt csővezetékek a hőszivattyú és a fűtési kör előremenő/visszatérő számára leválasztó 2 töltőcsap (rendszer és tároló)	3318974



Nimbus NET tartozékok

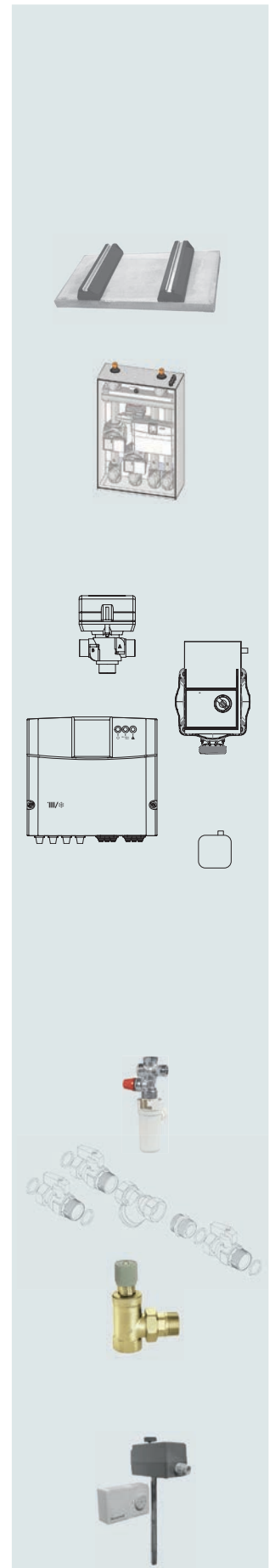
CSAK A NIMBUS M NET MONOBLOKK BERENDEZÉSHEZ ALKALMAZHATÓ TARTOZÉKOK

Monoblokk kültéri egység tartozékok	Cikkszám
CSÖVEK 1M - M Szigetelt csővezetékek a kültéri és a beltéri egységek közötti csatlakozáshoz. Egy egyszerű cső és egy a BUS csatlakozáshoz való kábel. Hossz: 1 méter, csatlakozások: 1"-os belső, plusz egy hollandis	3078151
CSÖVEK 3M - M Szigetelt csővezetékek a kültéri és a beltéri egységek közötti csatlakozáshoz. Egy egyszerű cső és egy a BUS csatlakozáshoz való kábel. Hossz: 1 méter, csatlakozások: 1"-os belső, plusz egy hollandis	3078152
CSÖVEK 10M - M Szigetelt csővezetékek a kültéri és a beltéri egységek közötti csatlakozáshoz. Egy egyszerű cső és egy a BUS csatlakozáshoz való kábel. Hossz: 1 méter, csatlakozások: 1"-os belső, plusz egy hollandis	3078153
EXOGÉL KÉSZLET (ajánlott tartozék) Passzív fagyvédelmi készlet (nem elektromos). Lehetővé teszi a rendszer fokozatos leeresztését, ha a hőmérséklet 1°C-ra esik. Ha a hőmérséklet 4°C fölé emelkedik, a szelep újra zár. Tartalmaz egy 3/4" hollandis csatlakozót és egy 4-utú, gömbcsapos bronz szerelvényt tömlőkkel és 2 db csavarhúzóval nyitható folyadék-áteresztő dugóval.	3318771
Vízoldali tartozékok a WH monoblokk típusú falra szerelhető berendezésekhez	Cikkszám
CSATLAKOZÓ KÉSZLET (FALON KÍVÜLI CSATLAKOZÁSHOZ) Réz csővezetékek és szerelvények a hőszivattyú előremenő/visszatérő csatlakozásához, 22 mm. Réz csővezetékek és szerelvények az 1. Zóna előremenő/visszatérő csatlakozásához, 18 mm. Réz csővezeték a rendszer feltöltő bementéhez 14 mm.	3318909
CSATLAKOZÓ KÉSZLET – KIEGÉSZÍTŐ CSŐVEZETÉKEK (FALON KÍVÜLI CSATLAKOZÁSHOZ) Réz csővezetékek és szerelvények a 2. Zóna előremenő/visszatérő, vagy a HMV tároló csatlakozásához, 18 mm	3318633
CSATLAKOZÓ KÉSZLET – L (FALON KÍVÜLI CSATLAKOZÁSHOZ) Réz csővezetékek és szerelvények a hőszivattyú előremenő/visszatérő csatlakozásához, M 1". Réz csővezeték a rendszer feltöltő bementéhez M 1/2" Leválasztó Falikeret a csővezetékekhez	3318989
CSATLAKOZÓ KÉSZLET – KIEGÉSZÍTŐ CSŐVEZETÉKEK - L (FALON KÍVÜLI CSATLAKOZÁSHOZ) Réz csővezetékek és szerelvények a HMV tároló előremenő/visszatérő csatlakozásához, M 1"	3318990
CSATLAKOZÓ KÉSZLET (FALON BELÜLI CSATLAKOZÁSHOZ) Réz csővezetékek és szerelvények a hőszivattyú előremenő/visszatérő csatlakozásához, M 1". Réz csővezetékek és szerelvények az 1. Zóna előremenő/visszatérő csatlakozásához, 3/4". Réz csővezeték a rendszer feltöltő bementéhez M 1/2". Víz feltöltő csap	3318873
CSATLAKOZÓ KÉSZLET – KIEGÉSZÍTŐ CSŐVEZETÉKEK (FALON BELÜLI CSATLAKOZÁSHOZ) Réz csővezetékek és szerelvények a 2. Zóna előremenő/visszatérő, vagy a HMV tároló csatlakozásához, 3/4".	3318874
CSATLAKOZÓ KÉSZLET - L (FALON BELÜLI CSATLAKOZÁSHOZ) Réz csővezetékek és szerelvények a hőszivattyú előremenő/visszatérő csatlakozásához, M 1". Réz csővezetékek és szerelvények az 1. Zóna előremenő/visszatérő csatlakozásához, M 1". Réz csővezeték a rendszer feltöltő bementéhez M 1/2". Víz feltöltő csap	3318896
CSATLAKOZÓ KÉSZLET – KIEGÉSZÍTŐ CSŐVEZETÉKEK - L (FALON BELÜLI CSATLAKOZÁSHOZ) Réz csővezetékek és szerelvények a 2. Zóna előremenő/visszatérő, vagy a HMV tároló csatlakozásához, 1".	3318897
HMV KÉSZLET MONOBLOKK FŰTÉSI/HŰTÉSI RENDSZEREKHEZ Csővezetékek, 3-utú szelep és vezetékek a HMV tároló csatlakoztatásához	3318903
HMV KÉSZLET MONOBLOKK FŰTÉSI/HŰTÉSI RENDSZEREKHEZ (90-110 típus) Csővezetékek, 3-utú szelep és vezetékek a HMV tároló csatlakoztatásához	3318904
Vízoldali tartozékok az FS Monoblokk típusú, álló kivitelű berendezésekhez	Cikkszám
MONOBLOKK HŐSZIVATTYÚ ÁLLÓ KIVITEL FELSŐ CSATLAKOZÁS HMV előremenő/visszatérő csővezetékek M 3/4" M 1" szigetelt csővezetékek a hőszivattyú és a fűtési kör előremenő/visszatérő számára. Leválasztó 2 töltőcsap (rendszer és tároló)	3319176
MONOBLOKK HŐSZIVATTYÚ ÁLLÓ KIVITEL JOBBOLDALI CSATLAKOZÁS HMV előremenő/visszatérő csővezetékek M 3/4" M 1" szigetelt csővezetékek a hőszivattyú és a fűtési kör előremenő/visszatérő számára. Leválasztó 2 töltőcsap (rendszer és tároló)	3319177
MONOBLOKK HŐSZIVATTYÚ ÁLLÓ KIVITEL BALOLDALI CSATLAKOZÁS HMV előremenő/visszatérő csővezetékek M 3/4" M 1" szigetelt csővezetékek a hőszivattyú és a fűtési kör előremenő/visszatérő számára. Leválasztó 2 töltőcsap (rendszer és tároló)	3319178



ÁLTALÁNOS TARTOZÉKOK

Kültéri egység általános tartozékok	Cikkszám
FALI SZERELŐKERET (kültéri egység) Fali szerelőkeret alumíniumból előlő csatlakozással és szabadalmaztatott színtezővel. Terhelhetőség: 200 kg. Elektro-galvanizált acél (extrudált alumínium ötvözet felső rész)	3078101
FALI SZERELŐKERET REZGÉSCSILLAPÍTÓ (4 db) 4 db szabadalmaztatott, állítható kopolimer (polipropilén-gumi) láb, a rezgések elnyelésére	3078102
REZGÉSCSILLAPÍTÓ LÁB (2 db) Galvanizált acél alapra (21x41 mm), jó minőségű ragasztóval rögzített, újrahasznosított, darabolt, őrlött és osztályozott gumból készült láb	3078097
Tartozékok több zónás fűtési/hűtési rendszerekhez	Cikkszám
MGM II FŰTÉS/HŰTÉS Szabályzómodul fűtési és hűtési rendszerekhez. Szigetelt hidraulikus váltó Két darab folyamatos modulációjú keringtető szivattyú. PCB rendszer szabályzó Motoros keverőszelep 1"-os elzárószelepek a fűtőegység- és a rendszer oldalon. Az összes vízdali alkatrész szigetelt	3319114
KÉSZLET 2 DB FŰTÉSI/HŰTÉSI ZÓNÁHOZ Keverőszelep + szigetelés. 2 szivattyú + szigetelés. Elektromos szabályzóegység több zónás fűtési rendszerhez 2 db hőmérséklet érzékelővel	3319096*
KEVERŐSZELEP SZIGETELÉSSEL	3319077
ZÓNA KERINGTETŐ SZIVATTYÚ SZIGETELÉSSEL	3319078
FŰTÉSI/HŰTÉSI ZÓNA SZABÁLYZÓ KÉSZLET Elektromos szabályzóegység több zónás fűtési rendszerhez	3319079
FŰTÉSI VISSZATÉRŐ HŐMÉRSÉKLET ÉRZÉKELŐ - S4	3024175
Egyéb hőszivattyú tartozékok	Cikkszám
2 kW-OS KIEGÉSZÍTŐ ELEKTROMOS FŰTŐBETÉT A CKZ HH-HOZ 2 kW-os kiegészítő elektromos fűtőbetét a HMV tárolóhoz	3078154
110 LITERES SZIGETELT TÁGULÁSI TARTÁLY A CKZ HH-HOZ 110 literes szigetelt tágulási tartály a rendszerhez	3078155
18 LITERES TÁGULÁSI TARTÁLY (NEM SZIGETELT) 18 literes szigetelés nélküli tágulási tartály	3024318
18 literes szigetelés nélküli tágulási tartály	877085
SZIFON 1" 1"-os szifon a vízdali biztonsági egységhez	877086
SZELEP/SZŰRŐ KÉSZLET 3 golyóscsapot és egy Y szűrőt tartalmaz A Compact, Flex és Plus csomagok esetén gyári tartozékként szállítva.	3083059
ÁLLÍTHATÓ DIFFERENCIÁL BYPASS KÉSZLET Állítható differenciál bypass szelepet tartalmazó készlet	3319002
UNIVERZÁLIS HMV TÁROLO ÉRZÉKELŐ KÉSZLET Hőmérséklet érzékelő HMV tárolóhoz	3318962
3-UTÚ SZELEP A HMV-HEZ VAGY HŰTÉSHEZ Szigetelt 3-utú szelep	3078156
BIZTONSÁGI PÁRAÉRZÉKELŐ AZ egylépcsős helyiség-páraérzékelő a klíma-rendszerekben hivatott a relatív páratartalmat mérni, hogy ha szükséges, az egyes helyiségekben szabályozni lehessen a páratartalmat.	3318925



ÉRTÉKESÍTÉS UTÁNI SZOLGÁLTATÁS



ELSŐ OSZTÁLYÚ SZOLGÁLTATÁS

Az Ariston SZOLGÁLTATÓI modellt úgy alakítottuk ki, hogy minden ügyfelünket hatékonyan és szakszerűen kiszolgálhassuk.



EREDETI ARISTON ALKATRÉSZEK

Az eredeti ARISTON pótalkatrészeket úgy fejlesztettük ki, s úgy teszteltük, hogy fenntartsuk az Ariston termékektől megszokott kiváló minőséget és megbízhatóságot.

Kizárólag eredeti alkatrészek használatával tarthatja fenn a rendszer legjobb, szabványos konfigurációját, megfelelően a jogi és garanciális követelményeknek is.



ÉRTÉKALAPÚ SZOLGÁLTATÁSSAL BIZTOSÍTJUK ÜGYFELEINK NYUGALMÁT

Nyugodtan hátradőlhet, szolgáltatásunkkal kiterjeszti a termék életéttartamát és megnöveli biztonságát: szükség esetén gyors és professzionális megoldást biztosítunk Önnek.



ARISTON
SERVICE
TOP PARTNER

ARISTON
SERVICE
TOP PARTNER



ARISTON THERMO HUNGÁRIA KFT.

1135 Budapest, Hun utca 2.

Tel.: 06 1 237 1110

Fax: 06 1 237 1111

www.ariston.com