

ELFO

REJTETT KLÍMATIZÁLÁS HŐSZIVATTYÚS LEVEGŐ-LEVEGŐ

Lakossági



ÜZEMELTETÉSI HATÁRÉRTÉKEK

Hűtési mód: 0÷46 °C

Fűtési mód: -15÷24 °C

	EER		COP
A+++	> 4,1	A+++	> 4,6
A++	> 3,6	A++	> 4,1
A+	> 3,1	A+	> 3,6
A	> 2,6	A	> 3,1
B	> 2,4	B	> 2,6
C	> 2,1	C	> 2,4
D	> 1,8	D	> 2,0



Az ELFO olyan DC inverteres légkondicionáló berendezés, amely bármilyen felhasználási környezetben alkalmazható. Ideális olyan helyeken, ahol a homlokzaton nem jelenhet meg kültéri egység, pl. éttermek, üzletek, irodák esetében. Kialakítását tekintve létezik mono és multi kivitel, így többféle beltéri egység csatlakoztatható hozzá. Hűtő-fűtő kivitelben kerül forgalmazásra. Alkalmos a helyiség páratlanítására is.



Előnyök

- Dekoratív megjelenés
- Nem látható kültéri egység
- Optimális megoldás a műemlék épületekhez
- Az épület értékét növeli
- Könnyen telepíthető
- Energiatakarékos
- Magas fűtési hatásfok
- Széles beltéri egység választék

Funkciók



DC-Inverter



Hőszivattyú



Páramentesítés



Automatikus restart



Biofilter



Ionizátor



Hőmérséklet kiegyenlítés



Alvó üzemmód



Swing

Flexibilis kültéri rács (tartozék)



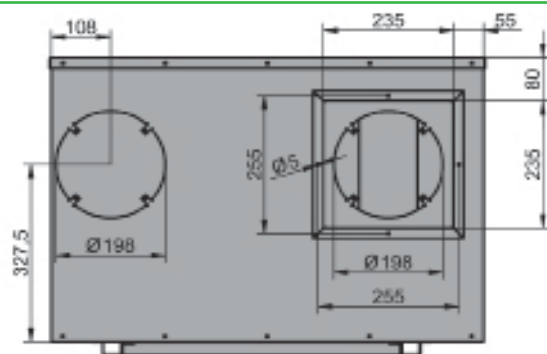
Környezet



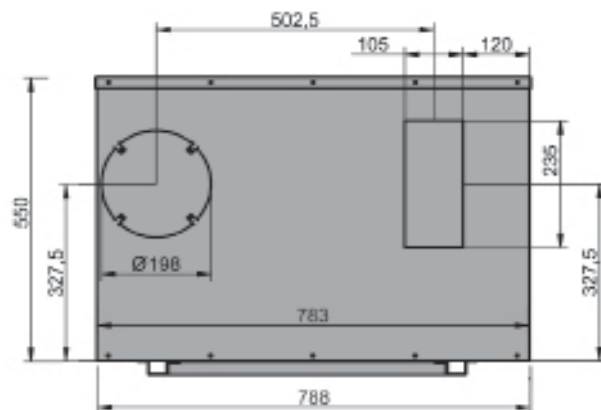


KÓD	BELTÉRI KÜLTÉRI	ELKV-12Ho3 DKV-12Hi3	ELKV-12Ho3 DCBVB-12Hi3**
LISTAÁR	FORINT	469.000	529.000
Hűtőteljesítmény			
Hűtőteljesítmény (Btu/h)	Btu/h	12000	12000
Hűtőteljesítmény (W)	W	3500	3500
Teljesítményfelvétel	W	1050	1050
Áramfelvétel	A	4.8	4.8
EER		3.33	3.33
Energiaosztály		A+	A+
Fűtőteljesítmény			
Fűtőteljesítmény (Btu/h)	Btu/h	12500	12500
Fűtőteljesítmény (W)	W	3700	3700
Teljesítményfelvétel	W	1000	1000
Áramfelvétel	A	4.5	4.5
COP		3.7	3.7
Energiaosztály		A+	A+
HŰTŐKÖR			
Kompresszor		Toshiba	Toshiba
Kompresszor típusa		Rotativo Inverter	Rotativo Inverter
Hűtőközeg		R410A	R410A
Gáztöltet	g	1230	1230
Gáztöltet (5 mt felett)	g/m	15	15
Cső átmérő folyadék oldal	hüvelyk	¼	¼
Cső átmérő gáz oldal	hüvelyk	¾	¾
Cső átmérő folyadék oldal	mm	6.3	6.3
Cső átmérő gáz oldal	mm	9.5	9.5
Kültéri / Beltéri max távolság	m	15	15
Kültéri/beltéri max szintkülönbség	m	8	8
TERMÉKLEÍRÁS			
Áramellátás	V/Ph/Hz	220-240/1/50	220-240/1/50
Teljesítményfelvétel	W	1600	1600
Max légszállítás	m³/h	680	680
Párátlanítás	l/h	1.2	1.2
Beltéri egység zajszint (min/max)	db (A)	30/39	32/37
Kültéri egység zajszint	Elfo db (A)	53	53
Beltéri egység méretek	mm	770 - 283 - 201	1070 - 470 - 220
Kültéri egység méretek	Elfo mm	788 - 550 - 330	788 - 550 - 330
Beltéri egység súly	Kg	9	25
Kültéri egység súly	Elfo Kg	42	42
Lyuk furat	mm	200 (- 160 R)	200 (- 160 R)
Javasolt maximális távolság a cseppvíz kivezetésnek	m	4	4

Méretek



Előnézet adapterrel

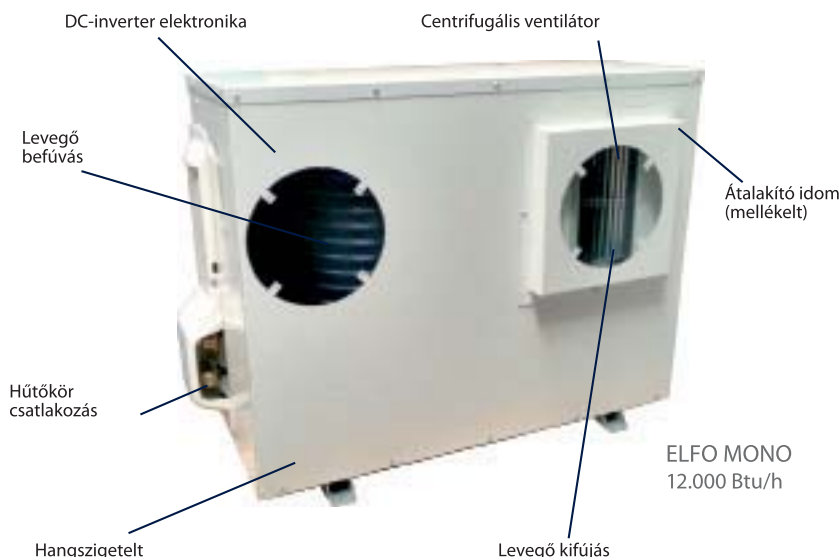


Előnézet adapter nélkül

KIEGÉSZÍTŐK

	Kód	Leírás	
	ACC11836	Vízleválasztó	
	AXC250	AXC ventilátor Átmérő: 250mm.	
	ELSIL	Hangszigetítő Ø 200 - Ø 160	
	RID200160	Adapter Ø 200 - Ø 160	
	EH500W*	Téliesítőszett	

INNOVÁCIÓ



ELFO MONO
12.000 Btu/h



Az ELFO olyan DC inverteres légkondicionáló berendezés, amely bármilyen felhasználási környezetben alkalmazható. Ideális olyan helyeken, ahol a homlokzaton nem jelenhet meg kültéri egység, pl. éttermek, üzletek, irodák, műemlék épületek esetében. Kialakítását tekintve létezik mono és multi kivitel, így többféle beltéri egység csatlakoztatható hozzá. Hűtő-fűtő kivitelben kerül forgalmazásra. Alkalmas a helyiség párátlanítására is.



Előnyök

- Dekoratív megjelenés
- Nem látható kültéri egység
- Optimális megoldás a műemlék épületekhez
- Az épület értékét növeli
- Könnyen telepíthető
- Energiatakarékos
- Magas fűtési hatások
- Széles beltéri egység választék

Funkciók



DC-Inverter



Hőszivattyú



Párátlanítás



Automatikus restart



Biofilter



Ionizátor



Hőmérséklet kiegyenlítés



Alvó üzemmód



Swing

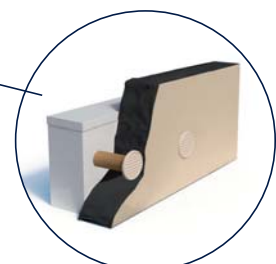
Flexibilis kültéri rács (tartozék)



Környezet



Szellőzőrács panel

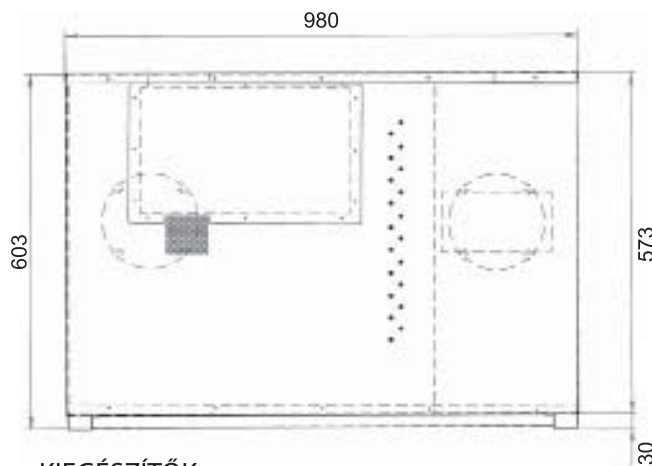


Dupla szellőző rács

Otthoni használatra

KÓD		ELMOV2-14H5	
LISTAÁR	FORINT	799.000	
HŰTŐTELJESÍTMÉNY			
Hűtőteljesítmény (Btu/h)	Btu/h	13900	
Hűtőteljesítmény (W)	W	4100	
Teljesítményfelvétel	W	1200	
Áramfelvétel	A	5.3	
EER		3.42	
Energiaosztály		A+	
FŰTŐTELJESÍTMÉNY			
Fűtőteljesítmény	Btu/h	15000	
	W	4400	
Teljesítmény felvétel	W	1050	
Áramfelvétel	A	5.2	
COP		4.2	
Energiaosztály		A+	
HŰTŐKÖR			
Kompresszor		Rotativo Inverter	
Hűtőközeg		R410A	
Gáztöltet	g	1100	
Gáztöltet (5 mt felett)	g/m	15	
Csőátmérő	Folyadék oldal	hüvelyk	¼
	Gáz oldal	hüvelyk	¾
Cső átmérő	Folyadék oldal	mm	6.3
	Gáz oldal	mm	9.5
Kültéri/beltéri egység max távolság	m	15	
Kültéri/beltéri egységmax szintkülönbség	m	10	
TERMÉKLEÍRÁS			
Áramellátás	V/Ph/Hz	220-240/1/50	
Max légszállítás	m³/h	3200	
zajszint	Elfo db (A)	55	
Méreték	Elfo mm	980 - 603 - 380	
Súly	Elfo Kg	55	
Lyuk furat	mm	200 (- 160 R)	
javasolt maximális távolság a cseppvíz kivezetésnek	m	0.5	

Méreték



KIEGÉSZÍTŐK

	Kód	Leírás	
	EL2VASC	Vízle választó	
	AXC250	AXC ventilátor Átmérő: 250mm.	
	ELSIL	Hangcsillapító Ø 200 - Ø 160	
	RID200160	Átalakító Ø 200 - Ø 160	
	EH500W*	Télielcsészett	

BELTÉRI EGYSÉG KOMBINÁCIÓS LEHETŐSÉGEK

BELTÉRI EGYSÉGEK: btu/h x 1000

ELMOV2-14H5	7 + 7	7 + 9
	9 + 9**	7 + 12**

INNOVÁCIÓ





Az ELFO olyan DC inverteres légkondicionáló berendezés, amely bármilyen felhasználási környezetben alkalmazható. Ideális olyan helyeken, ahol a homlokzaton nem jelenhet meg kültéri egység, pl. éttermek, üzletek, irodák, műemlék épületek esetében. Kialakítását tekintve létezik mono és multi kivitel, így többféle beltéri egység csatlakoztatható hozzá. Hűtő-fűtő kivitelben kerül forgalmazásra. Alkalmos a helyiség párátlanítására is.



Előnyök

- Dekoratív megjelenés
- Nem látható kültéri egység
- Optimális megoldás a műemlék épületekhez
- Az épület értékét növeli
- Könnyen telepíthető
- Energiatakarékos
- Magas fűtési hatások
- Széles beltéri egység választék

Funkciók



DC-Inverter



Hőszivattyú



Párátlanítás



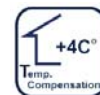
Automatikus restart



Biofilter



Ionizátor



Hőmérséklet kiegyenlítés



Alvó üzemmód

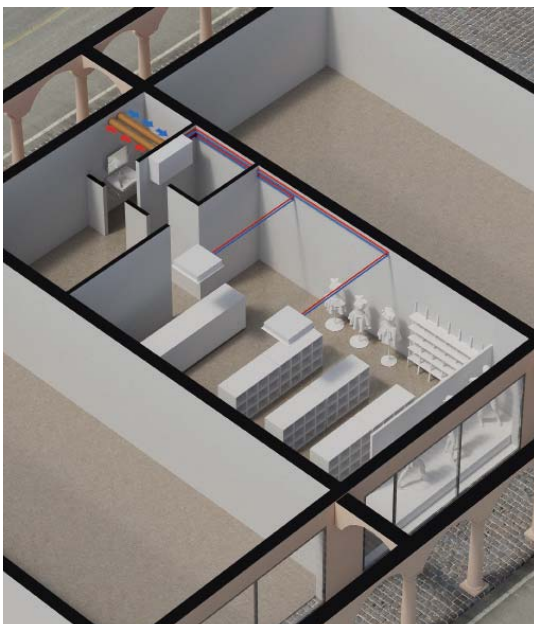


Swing

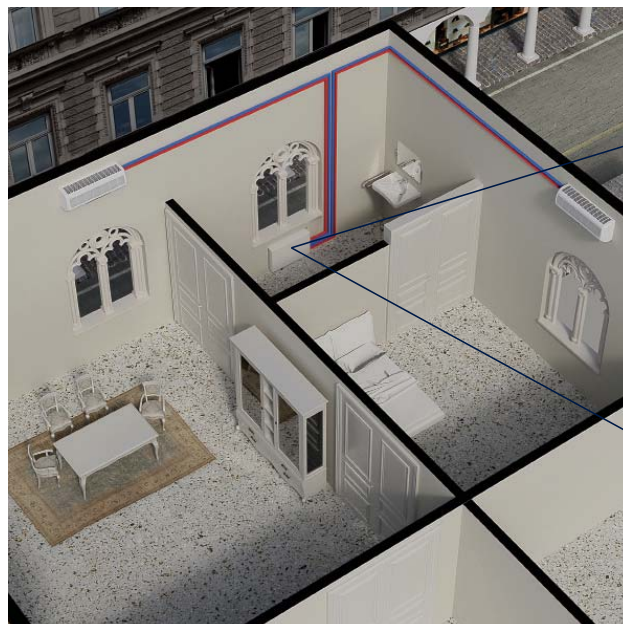
Flexibilis kültéri rács (tartozék)



Környezet



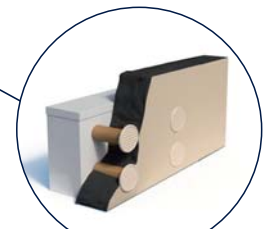
üzletek - irodák



apartman



Szellőzőrács panel



Szellőző rács

ELFO MULTI ELMOV2-18H5 - ELMOV3-24H3

KÓD		ELMOV2-18H5 DUAL	ELMOV3-24H3 TRIAL
LISTAÁR	FORINT	839.000	999.000

HŰTŐTELJESÍTMÉNY

Hűtőteljesítmény	Btu/h	18000	24200
	W	5200	7000
Teljesítményfelvétel	W	1550	2150
Áramfelvétel	A	7.0	9.8
EER		3.35	3.26
Energiaosztály		A+	A+

FŰTŐTELJESÍTMÉNY

Fűtőteljesítmény	Btu/h	19000	25000
	W	5850	7650
Teljesítményfelvétel	W	1550	2050
Áramfelvétel	A	7.0	9.31
COP		3.77	3.73
Energiaosztály		A+	A+

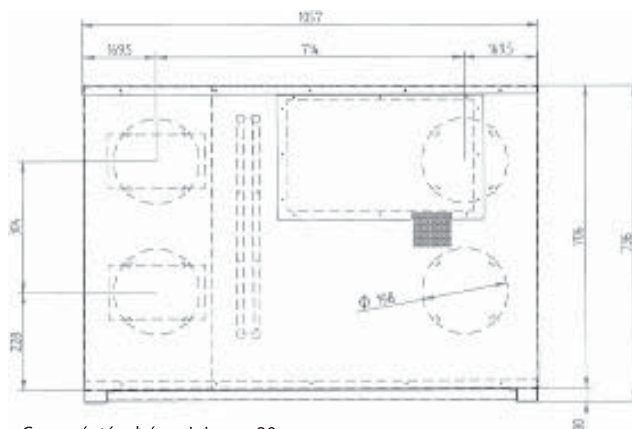
HŰTŐKÖR

Kompresszor		Mitsubishi	Mitsubishi
Kompresszor típusa		Rotativo Inverter	Rotativo Inverter
Hűtőközeg		R410A	R410A
Gáztöltet	g	1800	2400
Gáztöltet (5 mt felett)	g/m	15	15
Cső átmérő folyadék oldal	hüvelyk	1/4	1/4
Cső átmérő gáz oldal	hüvelyk	3/8	3/8
Cső átmérő folyadék oldal	mm	6.3	6.3
Cső átmérő gáz oldal	mm	9.5	9.5
Kültéri/beltéri max távolság	m	15	20
Kültéri/beltéri max szintkülönbség	m	10	10
Max teljes csőhossz	m	30	60

TERMÉKLEÍRÁS

Áramellátás	V/Ph/Hz	220-240/1/50	220-240/1/50
Teljesítményfelvétel	W	2950	4550
Zajszint	db (A)	57	58
Méret	mm	1057 - 736 - 456	1057 - 736 - 456
Súly	Kg	70	78
Lyuk furat	mm	200 (4 furat)	200 (4 furat)
Javasolt maximális távolság cseppvíz kivezetésnek	m	1	1

Méret



Cseppvíz távolság minimum 30 cm.

KIEGÉSZÍTŐK

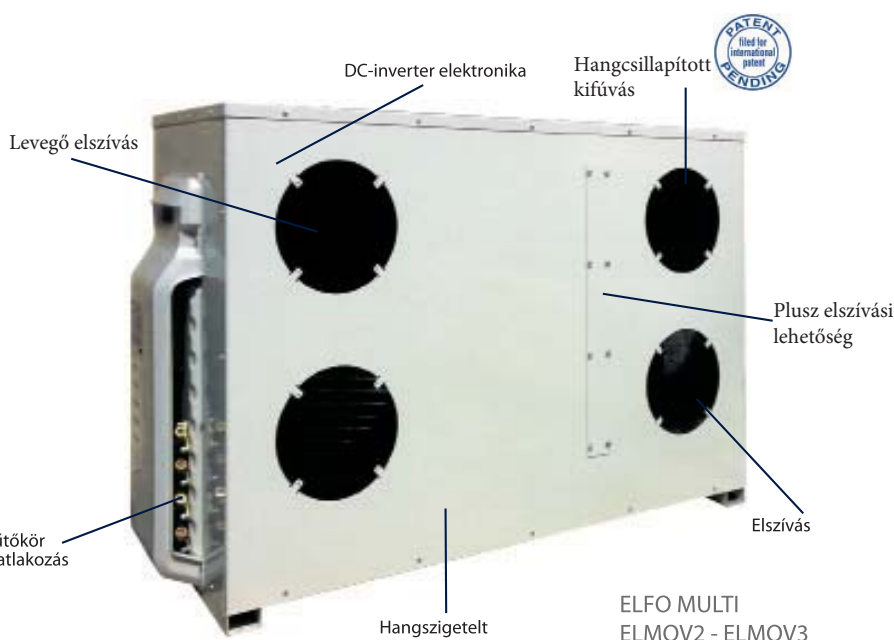
	Kód	Leírás	
	EL3VASC	Vízleválasztó	
	2AXC250	2 AXC ventilátor. Átmérő: 250mm.	
	EH500W*	Télesítősztett	

BELTÉRI EGYSÉG KOMBINÁCIÓS LEHETŐSÉGEK

BELTÉRI EGYSÉGEK: btu/h x 1000

ELMOV2-18H3	7 + 7	7 + 9	7 + 12
	9 + 9	9 + 12	-
ELMOV3-24H3	12 + 12	9 + 9 + 9	9 + 9 + 12
	9 + 18	-	-

INNOVÁCIÓ



ELFO MULTI
ELMOV2 - ELMOV3



STIV - BELTÉRI EGYSÉG

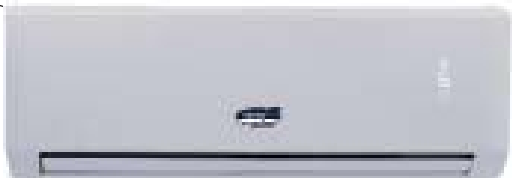


Elfo Multi oldalfali klíma ideális azok számára, akik szeretnék elérni a maximális teljesítményt, minimális energia felhasználásával. Fehér gyöngyház színe a kifinomult és elegáns designt tükrözi. A biofilter plazma hideg tiszta levegőt, friss érzetet biztosít hozzájárulva komfortérzetünkhöz.

A modern megjelenés lehetővé teszi, hogy illeszkedjen bármilyen lakókörnyezetbe.

Extrák: • Csendes működés, Programozható ••• elegáns megjelenésű Távirányítóval

KÓD U.I. - oldalfali		STIV-07H5	STIV-09H5	STIV-12H5	STIV-18H5
LISTAÁR FORINT		69.000	72.000	85.000	109.000
Hűtőteljesítmény	Btu/h	7200	8870	11900	17900
	W	2100	2600	3500	5200
Teljesítményfelvétel	W	0.8 (0.1-1.3)	0.8 (0.1-1.3)	1.6 (0.3-2.5)	1.6 (0.3-2.5)
Áramfelvétel	A	0.03	0.03	0.05	0.07
FŰTŐTELJESÍTMÉNY					
Fűtőteljesítmény	Btu/h	8880	10200	13600	19700
	W	2600	3000	4000	5800
Teljesítményfelvétel	W	0.8 (0.2-1.4)	0.8 (0.2-1.4)	1.0 (0.2-1.5)	1.6 (0.3-2.5)
Áramfelvétel	A	0.03	0.03	0.05	0.07
HŰTŐKÖR					
Cső átmérő	Folyadék oldal	hüvelyk	¼	¼	¼
	Gáz oldal	hüvelyk	¾	¾	½
Cső átmérő	Folyadék oldal	mm	6.3	6.3	6.3
	Gáz oldal	mm	9.5	9.5	12.7
TERMÉKLEÍRÁS					
Légszállítás	m³/h	600	600	600	850
Zajszint	db (A)	25 - 34 - 39 - 42	25 - 34 - 39 - 42	28 - 35 - 40 - 42	33 - 37 - 43 - 45
Méret	mm	848 - 274 - 189	848 - 274 - 189	848 - 274 - 189	945 - 298 - 211
Súly	Kg	9,5	9,5	9,5	12



STK - BELTÉRI EGYSÉG



Maximális teljesítmény és alacsony energia felhasználás az STK modell jellemzői

Elegáns, könnyen elfér bármilyen lakóhelyiségben. Az inverter technológia garantálja a maximális teljesítményt és alacsony fogyasztást.

KÓD U.I. - oldalfali		STK-09i	STK-12i	STK-18i
LISTAÁR FORINT		75.000	85.000	109.000
HŰTŐTELJESÍTMÉNY				
Hűtőteljesítmény	Btu/h	8800	11900	17400
	kW	2600	3500	5100
Teljesítményfelvétel	W	160	180	250
Áramfelvétel	A	0.73	0.82	1.13
FŰTŐTELJESÍTMÉNY				
Fűtőteljesítmény	Btu/h	9500	12500	17900
	kW	2800	3600	5200
Teljesítményfelvétel	W	200	200	300
Áramfelvétel	A	0.91	0.91	1.36
HŰTŐKÖR				
Cső átmérő	Folyadék oldal	hüvelyk	¼	¼
	Gáz oldal	hüvelyk	¾	¾
Cső átmérő	Folyadék oldal	mm	6.3	6.3
	Gáz oldal	mm	9.5	9.5
TERMÉKLEÍRÁS				
Légszállítás	m³/h	560 - 490 - 430 - 330	660 - 540 - 460 - 330	800 - 720 - 610 - 520
Zajszint (min - med - max)	db (A)	39 - 36 - 32 - 26	42 - 39 - 33 - 26	46 - 42 - 39 - 36
Méret	mm	790 - 275 - 200	845 - 289 - 209	970 - 300 - 224
Súly	Kg	9	10	13,5

A minősítés körülményei: Hűtés: beltéri hőmérséklet 27 °C DB / 19 °C WB. Hűtés: kültéri hőmérséklet 35 °C DB / 24 °C WB. Fűtés: beltéri hőmérséklet 20 °C DB.



CAIVSM BELTÉRI EGYSÉG

4 utas kazettás

A CAIVSM kazettás mono split klímaberendezés adottságaiból adódóan általában közületek, irodák vagy ipari helyiségek hűtésére-fűtésére a legalkalmasabb. Előfordul, hogy lakossági felhasználók is alkalmazzák, ahol a klímatelepítés körülményei erre lehetőséget adnak.

KÓD U.I. - 4 utas kazettás		CAIVSM-12HC5	
LISTAÁR	FORINT	199.000	
HŰTŐTELJESÍTMÉNY			
Hűtőteljesítmény	Btu/h	11940	
	W	3500	
Teljesítményfelvétel	W	38	
Áramfelvétel	A	0.17	
FŰTŐTELJESÍTMÉNY			
Fűtőteljesítmény	Btu/h	13130	
	W	3850	
Teljesítményfelvétel	W	38	
Áramfelvétel	A	0.17	
HŰTŐKÖR			
Cső átmérő	Folyadék oldal	hüvelyk	¼
	Gáz oldal	hüvelyk	⅜
Cső átmérő	Folyadék oldal	mm	6.3
	Gáz oldal	mm	9.5
TERMÉKLEÍRÁS			
Légszállítás	m³/h	680	
Zajszint	db (A)	32 - 36 - 42	
Méretek	mm	640 - 570 - 230*	
Súly	Kg	25	

* panel méretek: 650x650x60mm.



CSIVSM BELTÉRI EGYSÉG

padló

Ez az egység kialakításánál és kis helyigényénél fogva, falra és mennyezetre egyaránt telepíthető. Ajánljuk: tetőtéri lakásokba, beugrókkal rendelkező helyiségekbe, kisebb irodákba. Jellemzők: •elülső és oldalsó légbeömlő, légáramlás két irányba lehetséges amely választható. A távirányító tartozék.

KÓD U.I. - padló		CSIVSM-09H5	CSIVSM-12H5
LISTAÁR	FORINT	159.000	169.000
HŰTŐTELJESÍTMÉNY			
Hűtőteljesítmény	Btu/h	8870	11940
	W	2600	3500
Teljesítményfelvétel	W	28	38
Áramfelvétel	A	0.12	0.17
FŰTŐTELJESÍTMÉNY			
Fűtőteljesítmény	Btu/h	9550	12960
	W	2800	3800
Teljesítményfelvétel	W	38	38
Áramfelvétel	A	0.17	0.17
HŰTŐKÖR			
Cső átmérő	Folyadék oldal	hüvelyk	¼
	Gáz oldal	hüvelyk	⅜
Cső átmérő	Folyadék oldal	mm	6.3
	Gáz oldal	mm	9.5
TERMÉKLEÍRÁS			
Légszállítás	m³/h	480	550
Zajszint	db (A)	32 - 35 - 39 - 47	32 - 35 - 39 - 47
Méretek	mm	700 - 600 - 215	700 - 600 - 215
Súly	Kg	14	14

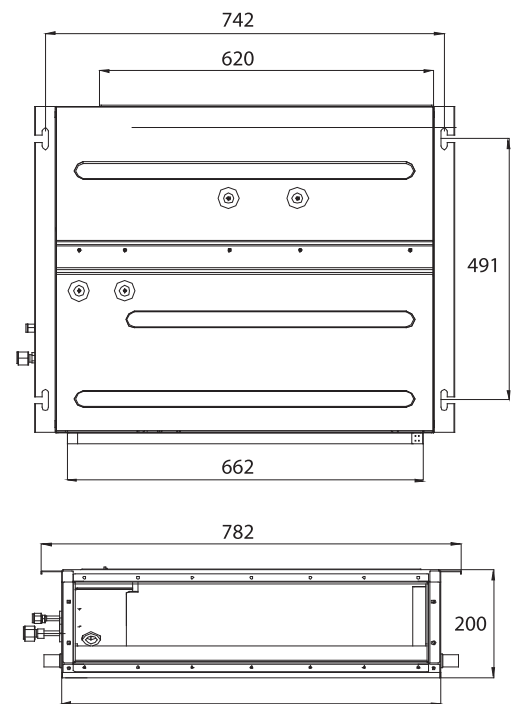


Közepes nyomású, inverteres, légszűrő nélküli split beltéri egység. Az inverteres vezérlésnek köszönhetően rendkívül alacsony fogyasztás és zajszint jellemzi. A beltéri egység rejtett (pl. padlás, álmennyezet), amelyből légszűrőn keresztül vezetjük el a hideg-meleg levegőt, az adott helyiségben található szellőző nyíláshoz. A készülék távirányítással vezérelhető.

TARTOZÉKOK: • Távirányító • Cseppvíz szivattyú

KÓD U.I. - légszűrő nélküli		DCBIVSM-09H5	DCBIVSM-12H5	DCBIVSM-18H5
LISTAÁR	FORINT	155.000	179.000	érdeklődjön
HŰTŐTELJESÍTMÉNY				
Hűtőteljesítmény	Btu/h	8530	11940	17000
	W	2500	3500	5000
Teljesítményfelvétel	W	36	41	50
Áramfelvétel	A	0.16	0.18	0.22
FŰTŐTELJESÍTMÉNY				
Fűtőteljesítmény	Btu/h	9550	13130	18700
	W	2800	3850	5500
Teljesítményfelvétel	W	36	41	50
Áramfelvétel	A	0.16	0.18	0.22
HŰTŐKÖR				
Cső átmérő	Folyadék oldal	hüvelyk	¼	¼
	Gáz oldal	hüvelyk	¾	½
Cső átmérő	Folyadék oldal	mm	6.3	6.3
	Gáz oldal	mm	9.5	12.7
TERMÉKLEÍRÁS				
Légszállítás	m³/h	450	500	700
Hasznos statikus nyomás	Pa	20	20	20
Zajszint	db (A)	29 - 31 - 37	29 - 32 - 40	30 - 33 - 42
Méret	mm	700 - 200 - 615	700 - 200 - 615	900 - 200 - 615
Súly	Kg	22	24	25

Méret



Tartozék



távirányító



távirányító (szükséges)

