



Széria **ICS**

Közepes teljesítményű centrifugális
beszívó
Csőrendszerbe



HASZNÁLAT

- Ipari környezetekbe ajánlott, mint: gyárak, irodák, műhelyek, hegesztőműhelyek, lerakások, öltözők, edzőtermek, bárók, diszkók, pincék, menzák, etc.
- Kialakításának és teljesítményének megfelelően az ICS sorozat kizárólag csatornába vagy vezetékbe építhető, hogy a légcsatorna ellenállása határozza meg a motor áramfelvételét
- Szívott levegő ne legyen poros vagy korrozív.

JELLEMZŐK

- Centrifugális ventilátorok csőrendszerbe való telepítésre.
- Alkalmos -20°C - 80°C közötti tiszta levegő szállítására.
- ISO 1940 normáknak megfelelő rögzítés.
- 8 Pozícióban rögzíthető.

Standard pozíció LG270 (kérésre RD pozíciók).

Tanúsítvány **CE**

- Kezelt acél forgókerék előrenyúló lapátokkal.
- Raccordo aspirante in dotazione, non assemblato. Supporto motore montato di serie. Egyfázisú, aszinkron motor (230V) vagy Háromfázisú (230/400V) folyamatos működéshez.

Az IP55 motorok standard UNELMEC méretűek, golyóscsapágyakkal.

- Coclea in lamiera d'acciaio stampata e verniciata con polveri epossidiche.

KIEGÉSZÍTŐK

- RE - Biztonsági védőháló

POZÍCIÓK *(motor felől)*

Házállások	LG 0	LG 45	LG 90	LG 135	LG 180	LG 225	LG 270	LG 315
LG ↻								
Házállások	RD 0	RD 45	RD 90	RD 135	RD 180	RD 225	RD 270	RD 315
RD ↻								

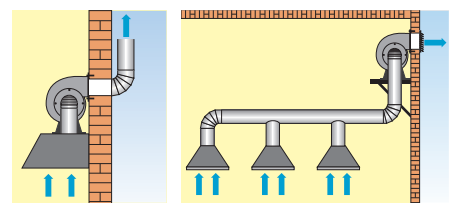


Conformi alla Direttiva ErP e al Regolamento UE327/2011 (Besorolás: FAN)

Méretkategória: **D**

Hatékonyságcategória: **Teljes**
megfelel az EN ISO 5801 / AMCA 210 előírásainak.

INSTALLAZIONI



Előrenyúló lapátok

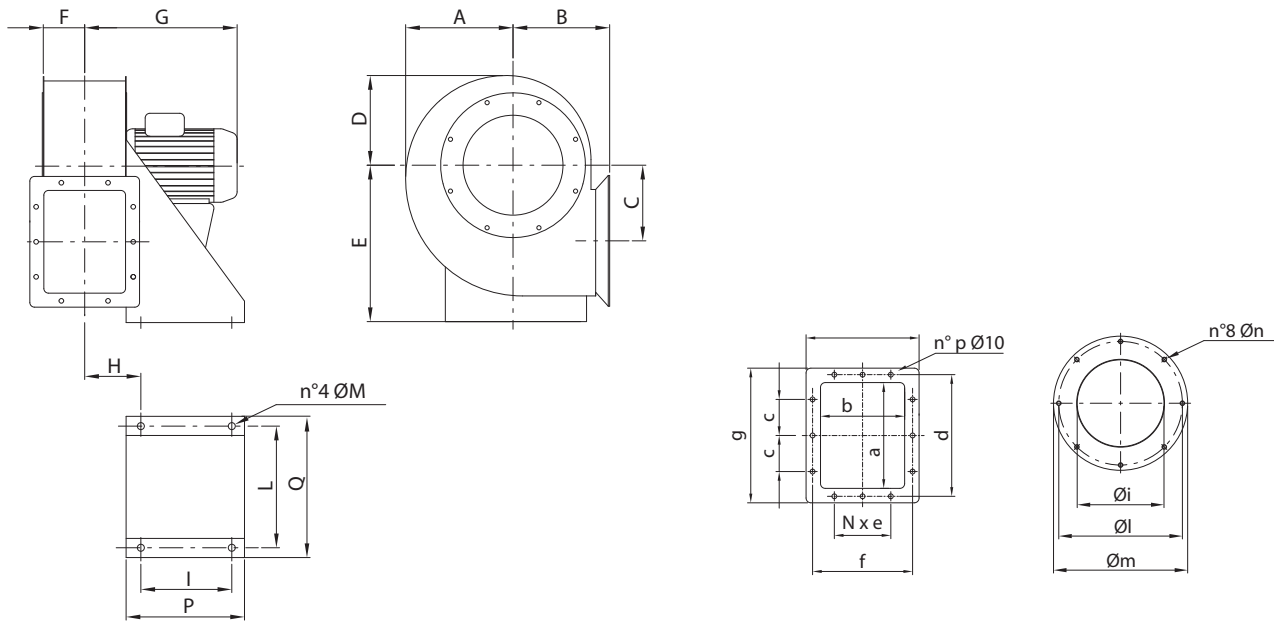


Az IP55 motorok standard UNELMEC méretűek, golyóscsapágyakkal.



Motortartó bak

MÉRETEK (mm)



TIPO	A	B	C	D	E	F	G	H	I	L	M	P	Q	a	b	c	d	N x e	f	g	h	i	l	m	n	p	kg
ICS 200	183	173	120	156	280	70	340	100	140	218	12	200	259	180	135	75	213	1x100	168	240	195	166	235	255	M6	10	20
ICS 225	210	190	142	175	310	80	380	110	140	218	12	200	284	200	155	75	233	1x100	188	260	215	189	260	280	M6	10	29
ICS 250	231	207	162	193	335	90	440	120	205	270	12	265	314	220	175	75	253	1x100	208	280	235	212	290	310	M6	10	39
ICS 280	257	227	170	216	365	100	420	130	205	270	12	265	334	260	195	100	293	1x125	228	320	255	242	310	340	M8	10	37
ICS 315	288	250	192	244	405	110	460	140	205	319	12	265	381	300	215	100	333	1x150	248	360	275	277	335	375	M8	10	51
ICS 355	321	272	212	270	445	123	490	153	245	354	15	305	421	340	240	125	373	2x100	273	400	300	304	395	425	M8	12	67
ICS 400	358	300	235	301	505	138	600	168	245	370	15	305	471	385	270	125	425	2x100	310	465	350	354	445	465	M8	12	117
ICS 450	406	334	267	337	560	153	590	183	340	439	15	400	516	430	300	150	470	2x100	340	510	380	404	490	520	M8	12	153

TELJESÍTMÉNY

KÓD	MODELL	LÉGSZÁLL. MAX	FESZÜLTÉG 50 Hz	ÁRAM FELVÉTEL	TELJESÍTMÉNY	SEBESSÉG	PÓLUSOK	VÉDELEM MÉRTÉKE	MOTOR TÍPUS	ZAJSZINT (a 1,5 mt) dB (A)	
		m ³ /h	V	A	KW	GIRI	N°	IP		LW	LP
11S0200	ICS 200/2 TRIFASE	1.700	400	2,50	1,10	2800	2	55	F	95	84
11S0201	ICS 200/4 TRIFASE	1.550	400	1,00	0,25	1400	4	55	F	79	68
11S0222	ICS 225/2 TRIFASE	2.720	400	4,90	2,20	2800	2	55	F	95	84
11S0223	ICS 225/4 TRIFASE	1.950	400	1,60	0,55	1400	4	55	F	79	68
11S0250	ICS 250/4 TRIFASE	2.450	400	2,20	0,75	1400	4	55	F	81	70
11S0251	ICS 250/6 TRIFASE	1.930	400	1,20	0,37	950	4	55	F	72	61
11S0281	ICS 280/4 TRIFASE	3.540	400	3,70	1,50	1400	4	55	F	81	70
11S0282	ICS 280/6 TRIFASE	2.820	400	2,50	0,75	950	4	55	F	75	64
11S0302	ICS 315/4 TRIFASE	5.760	400	6,70	3,00	1400	4	55	F	88	77
11S0303	ICS 315/6 TRIFASE	4.100	400	3,40	1,10	950	4	55	F	78	67
11S0350	ICS 355/4 TRIFASE	7.660	400	9,40	4,00	1400	4	55	F	94	83
11S0351	ICS 355/6 TRIFASE	5.030	400	4,20	1,50	950	4	55	F	84	73
11S0400	ICS 400/4 A TRIFASE	9.300	400	15,40	7,50	1400	4	55	F	96	85
11S0401	ICS 400/4 B TRIFASE	5.850	400	9,80	5,50	1400	4	55	F	95	84
11S0402	ICS 400/6 TRIFASE	6.290	400	5,30	2,20	950	4	55	F	86	75
11S0403	ICS 400/8 TRIFASE	4.720	400	4,00	1,10	750	4	55	F	78	67
11S0450	ICS 450/4 A TRIFASE	10.770	400	15,40	9,20	1400	4	55	F	100	88
11S0451	ICS 450/4 B TRIFASE	7.100	400	17,30	11,00	1400	4	55	F	98	86
11S0452	ICS 450/6 TRIFASE	7.140	400	10,00	4,00	950	4	55	F	90	79
11S0453	ICS 450/8 TRIFASE	5.450	400	6,80	2,20	750	4	55	F	82	71

A teljesítmény mérése az EN ISO 5801 / AMCA 210 szabvány szerint, a levegő sűrűsége, és annak tömege 1,2 kg / m³.

Megfelel az ErP irányelv 2009/125 / EK és a UE327 / 2011 rendeletnek. Mérési kategória: D.
Áramellátás 400V/3Ph/50Hz.

DIAGRAMOK

1 mm H₂O = 9,81 Pa

