

*Szárnyaskapu  
automatika*

# XW4 - XW5

HU Telepítési és használati  
útmutató  
Jótállási jegy  
Megfelelőségi nyilatkozat

CE



moovo

## 1. FEJEZET

## TARTSA BE A BIZTONSÁGVÉDELMI ELŐÍRÁSOKAT!

- Abban az esetben, ha az első alkalommal vállalkozott kapuzmogató automata telepítésére, olvassa el figyelmesen az alábbi kézikönyvet, közben tartsa maga előtt a KIT elemeit megfigyelés céljából. Ne próbáljon állítani rajtuk, véletlenül törölheti a gyári beállításokat.
- A kézikönyv olvasása közben kövesse fokozott figyelemmel azokat a részeket, ahol az alábbi jelet látja:



biztonságvédelmi okokból fontos információkat tartalmaznak.

Őrizze meg jelen kézikönyvet!

- A termékcsoport minden elemének tervezése és gyártása a legszigorúbb erre vonatkozó szabványok figyelembe vételével történt.
- A telepítés során kötelező betartani minden biztonságvédelmi szabályt:
- Jelen kézikönyv tartalmaz minden fontos biztonságvédelmi információt, olvassa el figyelmesen. Bármely felvetődő kérdéssel forduljon az Importörhöz.
- Mielőtt elkezdéné a telepítést, ellenőrizze le, hogy perifériák jellemzői a technikai jellemzőkkel megegyezzenek. Ne telepítse a terméket, ha eltéréseket tapasztal.
- A telepítés megkezdése előtt ellenőrizze, hogy a helyi adottságoknak megfelelően szükség van-e más kiegészítőkre.
- Ne használja a kapuzmogató automatát, amíg a beüzemelést nem végezte el.
- A kapuzmogató automata nem biztonságvédelmi rendszer, nem véd meg illetéktelen személyek behatolásától. Ha erre a célra kívánja használni, kiegészítővel kell ellátnia.
- A csomagolást juttassa el újrahaznosító üzembe.
- Ne végezzen javításokat, módosításokat a rendszer egyes elemein. Ez minden esetben működésképtelenné teszi azt. A Gyártó Mhouse és az Importőr Tekno Point bármiféle felelősséget elhárít magáról módosított alkatrészek által okozott károk, balesetek esetén.
- A rendszer elemeit ne merítse folyadékba, és ügyeljen, hogy a telepítés során ne hatolhasson víz és más folyadék a nyitott részekbe.
- Ha folyadék kerül a berendezésbe, azonnal szüntesse meg az elektromos áramellátást, és keresse fel a Karbantartó Szolgálatot, ilyen állapotban a készülék veszélyforrást jelent.
- Ne tartsa a berendezés elemeit tűz és nyílt láng közelében.
- Ha huzamosabb ideig használaton kívül hagyja az akkumulátort, tanácsos leszerelni azt és száraz helyen megőrizni, ellenkező esetben környezetre káros anyagok távozhatnak el belőle.
- A motort minden esetben egyetlen, földeléssel ellátott elektromos áramkörhöz csatlakoztassa.
- Szüntesse meg a központi egység és az akkumulátor áramellátását minden olyan esetben, amikor bármely periférián olyan beavatkozást kell elvégeznie, mely a külső borító leszerelését kívánja meg. Szükség esetén „Figyelem, karbantartás folyamatban!”, felirattal lássa el a helyszínt.
- Abban az esetben, ha megszakítók vagy hőkioldó relék leállítják a működést, minden esetben meg kell szüntetni a probléma okát mielőtt helyettesítené azokat.
- Ha olyan problémával találkozik melyet nem tud megoldani jelen kézikönyv segítségével keresse fel a Karbantartó Szolgálatot.

## 2. FEJEZET

### 2.1 – A TERMÉK LEÍRÁSA ÉS RENDELTETÉSE

Az egységcsomag tartalma egy kétszárnyas kapu automatizálására alkalmas, de egyszárnyas kapuhoz is felhasználható. ld. 1.b ábra

Minden más, a 3. fejezetben leírtaktól eltérő használat nem megfelelőnek minősített és tilos!

A kapumozgató automatika fő része a 2 db 12V-os mozgatómotor. Az egyik motor mellett megtalálható a vezérlő egység is.

A vezérlő egység az automatika minden egyes elemét irányítja. Egy panelből és egy rádiós érzékelőből áll, mely a távirányító jeleit érzékeli. Ezen kívül, a parancs leadása történhet még falli kódzárról, vagy egy olyan fotocella párról, amely csak nyitás funkcióra lett beprogramozva.

A vezérlő egység különféle funkciókat képes ellátni, és ezek személyre szabhatók.

A különböző perifériák a rendszert még praktikusabbá teszik és növelik annak biztonságosságát.

A memória maximum 150 db távirányító és 4 db kódzár befogadására képes, melyek csak nyitás funkcióra vannak beállítva.

A perifériák "Bus" rendszerrel kapcsolódnak. Ennek köszönhetően az elektromos csatlakoztatás jelentősen egyszerűbb lesz, mivel az egyes perifériákat csak egyetlen vezeték köti össze.

A készülék elektromos árammal működik, áramkimaradás esetén szünetmentes tápegységgel működtethető, amennyiben a rendszer ezt tartalmazza, vagy kézzel nyitható, miután feloldotta a motor blokkolását.

### 2.2 – ALKOTÓELEMEK

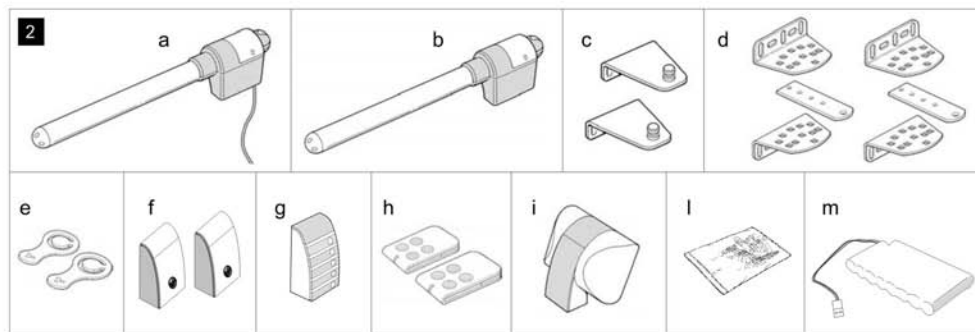
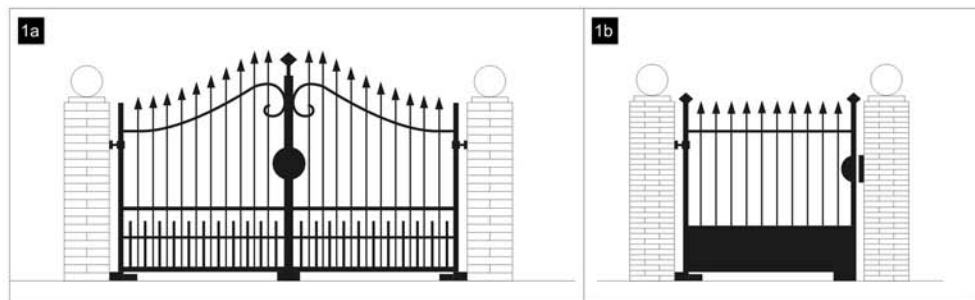
A 2. ábra bemutatja egy ideális rendszer alkotóelemeit.

#### FIGYELEM!

A 2. ábra néhány eleme opcionális és nem az egységcsomag része!

Hasznos elemek jegyzéke:

- [a] - elektromechanikus mozgatómotor vezérlő egységgel
- [b] - elektromechanikus mozgatómotor vezérlő egység nélkül
- [c] - első szerelőlemez (kapuszárnyhoz)
- [d] - hátsó szerelőlemez (falra, oszlopra)
- [e] - motorblokk oldó kulcsok
- [f] - fotocella párok MP (fali)
- [g] - kódzár MK (fali)
- [h] - távirányító MT4
- [i] - sárga villogó lámpa MF
- [j] - csavarok, anyák
- [m] - szünetmentes tápegység MB



## 3. FEJEZET

## TELEPÍTÉST MEGELŐZŐ ELLENŐRZÉSEK

Mielőtt megkezdéné a telepítést, ellenőrizze az alkotóelemek épségét, valamint azt, hogy a kiválasztott modell megfelel a telepítés helyének.

**FONTOS** – A kapuzogató automatika nem alkalmas olyan kapuk mozgatására melyek nem működése nem megfelelő és biztonságos, valamint nem tudják azokat a hibákat kijavítani, melyek a kapu hibás telepítéséből vagy nem megfelelő karbantartásából erednek.

## 3.1 – ELLENŐRIZZE, HOGY A HELY ALKALMAS A TELEPÍTÉSRE

Ellenőrizze, hogy a kapu szerkezete megfeleljen az előírásoknak

Ellenőrizze, hogy a kapu kézi mozgatás során egyenletesen, akadálymentesen mozogjon mind nyitás, mind zárás során.

Kézrel állítsa be a kaput egy köztes állásba, és hagyja úgy - ellenőrizze, hogy nem mozog.

Ellenőrizze, hogy a mozgatókar felszerelése esetén legyen elegendő hely a motorblokk kioldására.

Ellenőrizze, hogy a felület, melyre a szerelőlemezek, tartókengyelek kerülnek, megfelelő legyen a telepítésre.

Ellenőrizze, hogy a perifériák kijelölt helyei megfelelőek legyenek, a készülékek ütés elleni védelme biztosítva legyen.

Ellenőrizze, hogy a felület melyre a fotocellák kerülnek sík legyen, lehetővé tegye köztük a megfelelő kommunikációt.

## 3.2 – ELLENŐRIZZE A TERMÉK MŰKÖDÉSI HATÁRAIT

A mozgatókar egyrészt a falra vagy oszlopra, másrészt a kapuszárnyra kerül telepítésre.

Ahhoz, hogy megállapíthassa, hogy az adott termék alkalmas a szóban forgó kapu automatizálására, ellenőrizze az alábbi adatokat:

A kapuszárnyak az alábbi jellemzőkkel rendelkezzenek:

XW4 esetén:

- max. szélesség 1,80 m ;
- max. magasság 2 m ;
- max. tömeg 180 kg .

XW5 esetén:

- max. szélesség 2,50 m ;
- max. magasság 2 m ;
- max. tömeg 250 kg .

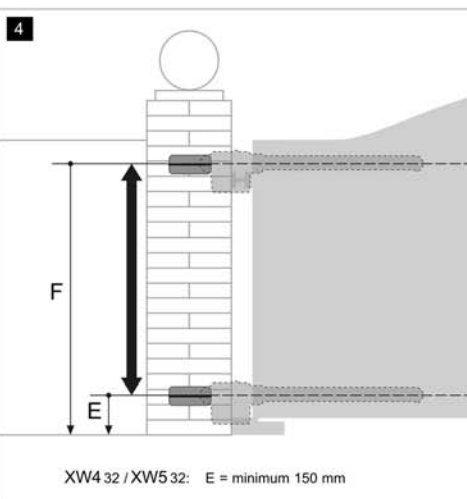
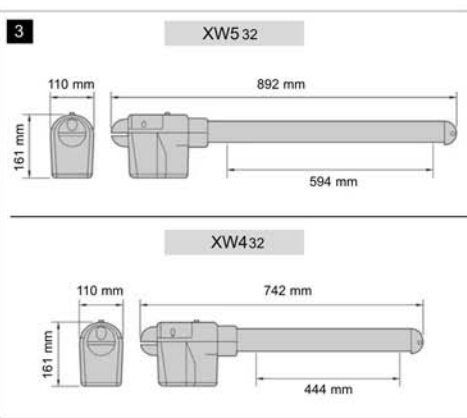
Állapítsa meg a vezérlő egységgel ellátott kar helyét annak alapján, hogy melyik kapuszárnynál hozható létre az elektromos áramellátás.

Ellenőrizze, hogy legyen elegendő hely a mozgatókar elhelyezésére. Ellenőrizze a 3-4-5-6-7. ábra adatait:

– 3. ábra: a mozgatókar teljes mérete

– 4. ábra : telepítési magasságot jelöl  
"E" = minimális távolság a talajtól mérve  
"F" = maximális távolság a talajtól mérve

– 5. ábra : a vízszintes távolságokat jelöli



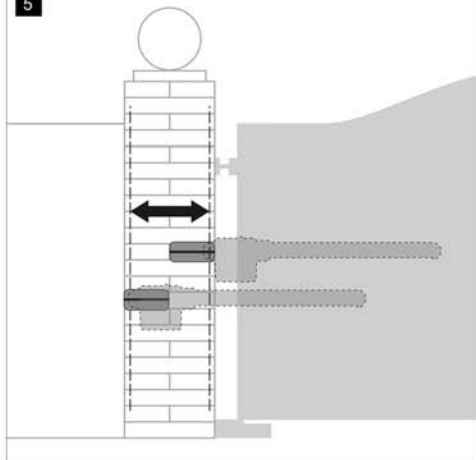
–6. ábra: a "G" pont azt a távolságot jelöli, melyre mindenképp szükség van, ha a kapu nyitott állapotban található.

– Ezt a távolságot mindig a mozgatókar végénél mérje.

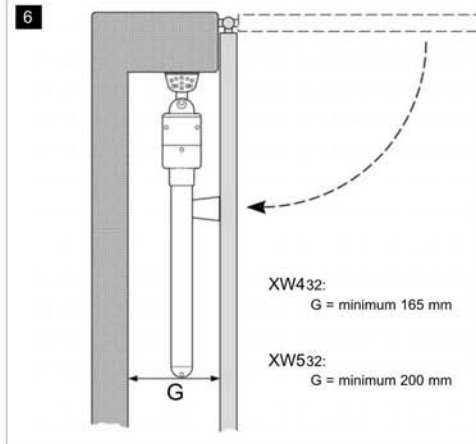
– A "D" érték a forgáspont és a rögzítési felület közti távolságot jelöli.

**Figyelem!** – Amennyiben a fenti feltételek a vizsgált esetben nem teljesülnek, a kapuzogató nem telepíthető!

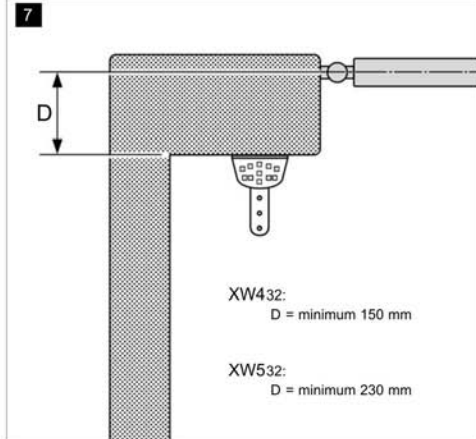
5



6



7



## 4. FEJEZET

### 4.1 – TELEPÍTÉST MEGELŐZŐ MUNKÁLATOK

#### 4.1.1 – Példa általános telepítési lehetőségre

A 8. ábra egy általános telepítési lehetőséget mutat be. A felhasznált elemek az alábbiak:

- a - Vezérlő egységgel ellátott elektromechanikus mozgatómotor
- b - Vezérlő egység nélküli elektromechanikus mozgatómotor
- c - Fali szerelőlemez
- d - Szerelőlemez kapuszárnyra
- e - Fali fotocella pár
- f - Villógó lámpa
- g - Fali kódzár
- h - Oszlopos fotocella pár
- i - Nyitási végállások – A nyitási végállást "természetes" akadály is jelölheti, mint pl. fal, virágágy széle stb. - vagy a mozgatókaron található mechanikus végállás.
- l - Zárási végállás

#### 4.1.2 – Határozza meg az egyes elemek helyét

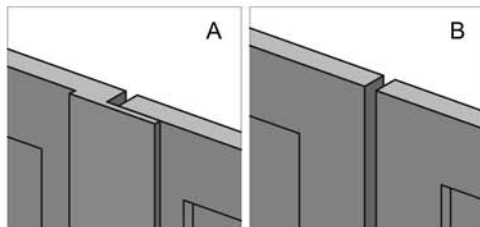
A 8. ábra alapján határozza meg az egyes perifériák tervezett helyét.

#### 4.1.3 – A vezérlő egységgel rendelkező mozgatókar helyének meghatározása

Gyári beállítások alapján a vezérlő egységgel rendelkező mozgatókar az 1-es kapuszárnyra kerül telepítésre. Az 1-es szárny az, amelyik nyitás során először kezdi meg a mozgási folyamatot.

#### 4.1.4 – Kapuszárny meghatározása "1-es SZÁRNY" "2-es SZÁRNY"

2 féle kétszárnyú kapu létezik: 1. - az egyik szárny beleilleszkedik a másikba (A ábra); 2. - a két szárny egymástól független (B ábra).



Ennek a lapján a kapuszárnyakat az alábbiak szerint különböztetjük meg:  
- "1-es szárny" - a nyitási folyamat során először kezdi meg a mozgást  
- "2-es szárny" - a nyitási folyamat során másodszor kezdi meg a mozgást

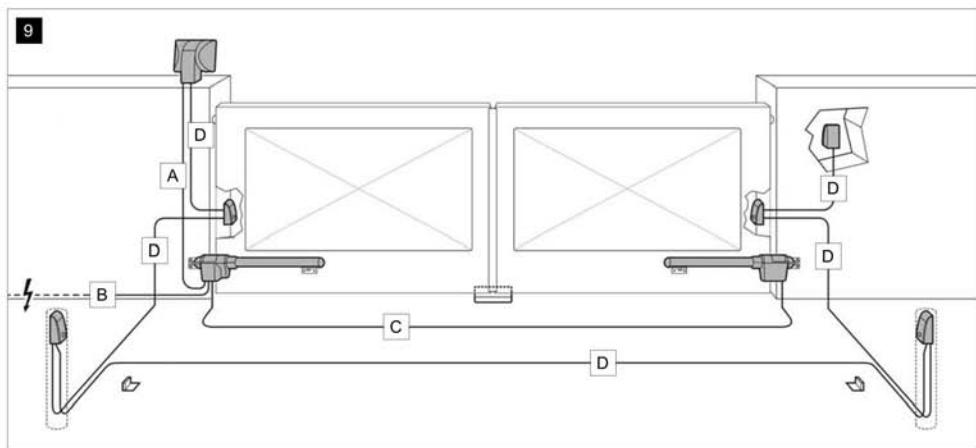
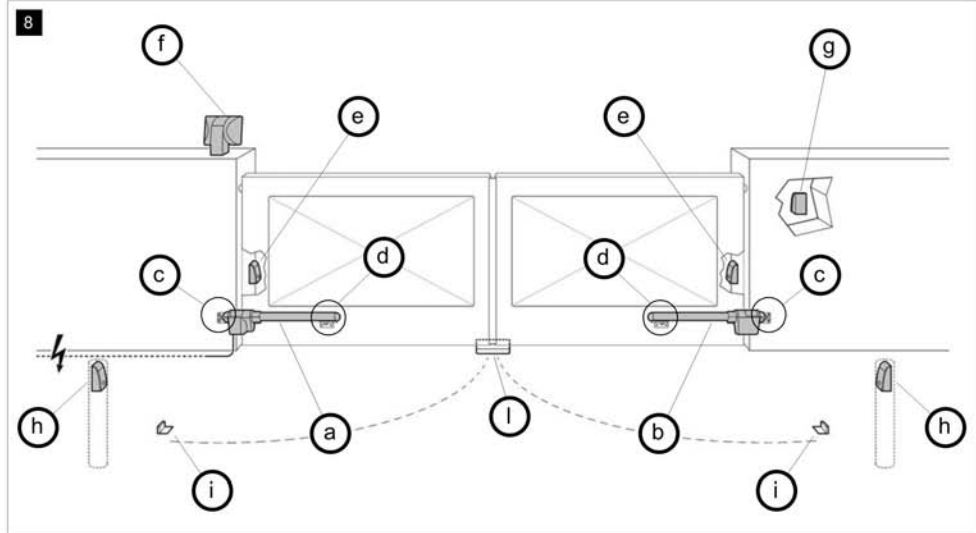
#### FIGYELEM!

- Amennyiben mindenképpen a 2-es szárnyra kell elhelyeznie a vezérlő egységgel rendelkező mozgatókart, kövesse a 6. fejezet útmutatását. (pl. mert az elektromos áramellátás csak a 2-es szárny közelében biztosítható).
- Ha a kapu egyszárnyas, kövesse a 6. fejezet 1-es pontjában leírtakat.

#### 4.1.5 – Perifériák csatlakoztatása

A termék "Bus" rendszer alapján minden perifériát egyetlen 2 eres vezetékkel köt össze.

A kommunikáció a különböző perifériák között vezetéken keresztül történik, ennek a protokollnak a neve BUS - MOOVO. Figyelem! - a rendszerbe csak olyan elemek illeszthetők be, melyek képesek kommunikálni ezzel a protokollal.



1. TÁBLÁZAT – Elektromos vezeték típusa (1. megjegyzés)

Csatlakozás	Vezeték típusa	Max. hossz.
A - VILLOGÓ LÁMPA	2 x 1,0 mm <sup>2</sup>	10 m (Ld. 4. 2 pont)
B - ÁRAMELLÁTÁS	3 x 1,5 mm <sup>2</sup> (2. megjegyzés)	30 m
C - MOTOR	3 x 1,5 mm <sup>2</sup>	10 m
D - BUS	2 x 0,5 mm <sup>2</sup>	20 m (Ld. 4. 2 pont)

1. megjegyzés– az elektromos csatlakoztatáshoz szükséges vezeték mérete és hossza esetenként változó. Az egységcsomag nem tartalmaz kábeleket.

2. megjegyzés– ha az áramellátás kábel hossza nem megfelelő, helyettesítse egy megfelelő típussal. Ezt a munkálatot kizárólag szakképzett, tapasztalt személy végezheti!

**FIGYELEM!** – az elektromos vezeték típusa minden esetben feleljen meg a telepítés körülményeinek! Kültérben használjon pl. H07RN-F típusú vezetékét.

Egy "Bus" rendszeren belül az egyes perifériák különböző bekötési sémák szerint helyezkedhetnek el. Minden rendszerben az egyes elemek csatlakozási pontként szolgálnak.

- "Csillag": ebben a bekötési típusban minden egyes periféria autonóm: közvetlenül kerülnek csatlakoztatásra a Bus sorkapocshoz.
- "Lánc": ebben a típusban a vezetékek az egyes perifériák között futnak, egymással kerülnek lánc szerűen csatlakoztatásra. Tehát csak az első periféria vezetékét kell elhelyeznie a vezérlő egység "Bus" sorkapcsában.
- "Vegyes": ez a fenti két lehetőség keveréke.

Ahhoz, hogy megállapítsa az adott rendszerben melyik bekötési típus a legmegfelelőbb, figyelje meg a 9. és a 22. ábrát. Általános szabály, hogy az első periféria, amit közvetlen kell csatlakoztatni a vezérlő egységhez, a villogó lámpa.

#### 4.1.6 – A telepítéshez szükséges szerszámok

A telepítés megkezdése előtt győződjön meg arról, hogy rendelkezésére áll minden szükséges szerszám. Ld. 10. ábra  
A szerszámok megfelelő állapotban legyenek és feleljenek meg minden biztonságvédelmi előírásnak.

#### 4.1.7 – A munkálatok előkészítése

Alakítsa ki az elektromos kábelek elvezetéséhez szükséges árkot, vagy helyezze el a kábelcsatornákat.  
Végezzen el minden olyan munkálatot, mely az előkészítéshez szükséges.

**FIGYELEM!** – a gégecső végeit azokhoz a pontokhoz helyezze el, ahol az egyes perifériák fel lesznek szerelve.

#### Megjegyzés:

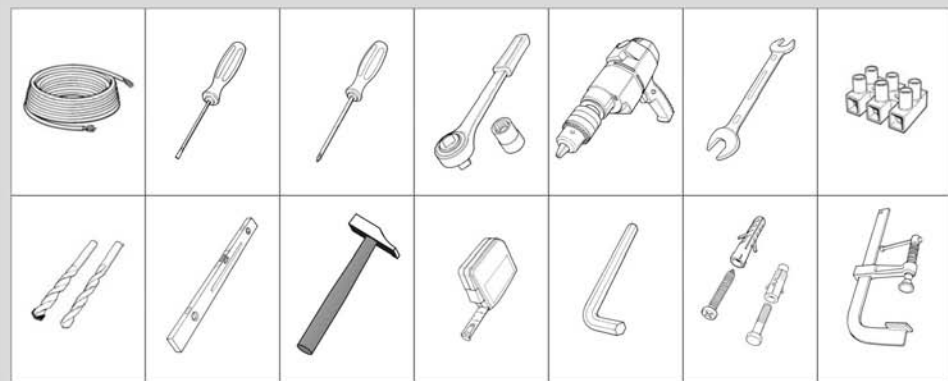
- a gégecső szerepe, hogy megvédje a vezetékeket az esetleges sérülésektől.
- a fix vezérlő szerkezetek a kapuhoz közel helyezkedjenek el, de biztonságvédelmi szempontból megfelelő távolságban.

## 4.2 – AZ ELEKTROMOS VEZETÉKEK ELHELYEZÉSE

A vezetékek megfelelő elhelyezéséhez kövesse a 9. ábrát és az 1. táblázatot.  
Tartsa be az alábbi szabályokat:

- A "csillag" konfiguráció esetén a vezérlő egységtől az egyes perifériákhoz vezető kábel NEM lehet hosszabb mint 20 m.
- A "lánc" konfiguráció esetén a teljes hosszúság összeadva NEM lehet hosszabb mint 20 m. (az egyes perifériák közötti futó hosszúság + a vezérlő egységhez vezető távolság)
- Ha a vezérlő egység és a villogó lámpa között más perifériák is elhelyezkednek, ezek bekötéséhez használja ugyanazt a típusú kábelt, amit a villogó lámpához használt.
- A vezetékek elhelyezését és a perifériákhoz való csatlakoztatását akkor végezze el, amikor magukat a perifériákat véglegesen telepíti.

10



5. FEJEZET

A KÉSZÜLÉK TELEPÍTÉSE

FIGYELEM

- A hibás telepítés sérülésveszélyt jelenthet mind a telepítő személy, mind a készüléket használók számára.
- Mielőtt megkezdéné az elemek összeillesztését, tanulmányozza a 3. fejezetet.

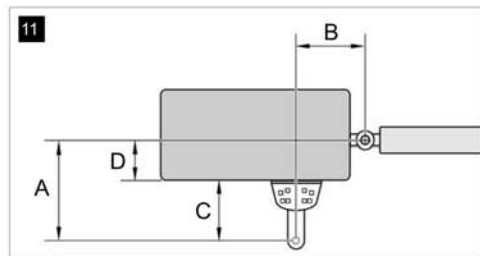
**FONTOS!** – Az alábbiakban bemutatjuk egy kar telepítését. Amennyiben a kapu kétszárnyas, a második kart is telepítse, ismételje meg ugyanazokat a lépéseket.  
A 4. fejezet segítséget nyújt abban, hogy meghatározza a kar helyes pozícióját a kapun. Ez főként a vezérlő egységgel ellátott kar esetén fontos.

A szerelőlemez rögzítése

A szerelőlemez helyének meghatározásakor figyelembe kell venni a függőleges és a vízszintes távolságokat is:

- Függőleges helyzet (4. ábra) : kövesse a 3. fejezet útmutatásait, a 4. ábra figyelembe vételével, miután meghatározta a szerelőlemez helyét, ceruzával jelölje be annak pozícióját.
- Vízszintes helyzet (5. ábra) : ellenőrizze a 11. ábra "B" távolságát. Végezze el az alábbi lépéseket:

01. Állapítsa meg a "B" és a "D" távolságokat.



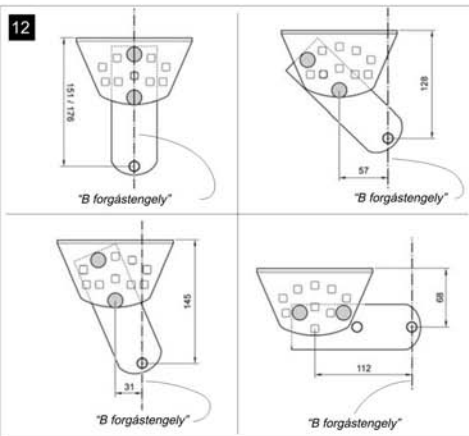
02. Adja össze a lemért "D" értékeket a táblázat "C" értékeivel (Ld. 12. ábra) A "C" értékek a szerelőlemez összeállításától függően különbözőek lehetnek.

A "C" és a "D" értékek összeadásából megkapja az "A" értékeket:

C + D = A		
mm 53	mm .....	mm .....
mm 128	mm .....	mm .....
mm 145	mm .....	mm .....
mm 151	mm .....	mm .....
mm 176	mm .....	mm .....

03. Nyissa ki a kapuszárnyat a kívánt maximális szögben ( ellenőrizze a 3. fejezet 2. pontját).  
Mérje meg a nyitás szögét.

04. A 2. táblázatból keresse ki a mért nyílásszöghöz legközelebb eső értéket, majd ellenőrizze, hogy az "A" oszlopban melyik érték esik legközelebb a fenti táblázat "A" értékeihez.



2. TÁBLÁZAT

XW432 modell		
"NYÍLÁSSZÖG"	"A" mm	"B" mm
120°	100	160
	130	160
110°	140	150
	160	140
100°	180	130
	200	130
90°	250	120

XW532 modell		
"NYÍLÁSSZÖG"	"A" mm	"B" mm
130°	200	100
115°	180	130
120°	160	140
110°	160	160
	160	180
	150	200
100°	150	220
	150	240
95°	140	260
90°	130	280

05. Ellenőrizze a "B" oszlop értékeit is. Ennek alapján jelölje be az oszlopot vagy a falat.

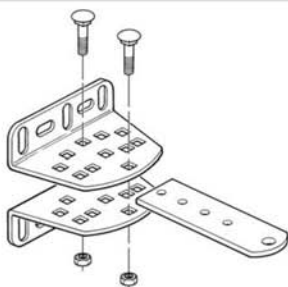
**FIGYELEM** – Az A és B értékek minél inkább különbözőnek egymástól a kapuszárnyak annál inkább szaggatottan futják be útjukat, azaz néhány ponton lassulnak v. gyorsítanak.  
Ahhoz, hogy a kapuszárny mozgása egyenletes legyen, az A és a B értékeknek hasonlóknak kell lennie.  
Amennyiben szükséges, a B értéket a 2. táblázat adataihoz képest minimálisan módosítani lehet.

06. Az A érték meghatározása hozzásegíti, hogy kiválassza melyik pozícióban szereli össze a szerelőlemezt.

**FIGYELEM!** – A szerelőlemez összeállítását úgy válassza ki, hogy a mozgatókar forgás közben ne érhesen hozzá a falhoz!

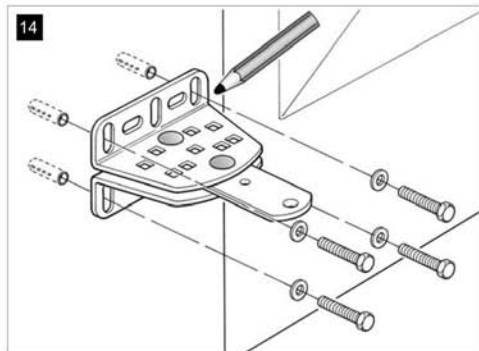


13



07. Helyezze a szerelőlemezt a falra, igazítsa be a B értéknek megfelelő, előzőleg bejelölt vonalhoz. Ld 11. ábra  
Ellenőrizze a vízszintes elhelyezést is.  
Jelölje be a furatok helyét.

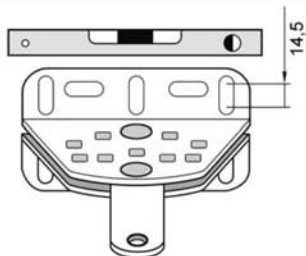
14



08. Fúrja ki a lyukakat és helyezze el a tipliket (minimum 8 mm, nem teretők) és rögzítse a szerelőlemezt a megfelelő csavarokkal.  
Fontos – ellenőrizze, hogy a szerelőlemez szintben van-e; a rajta lévő furatok minimális igazítást lehetővé tesznek.

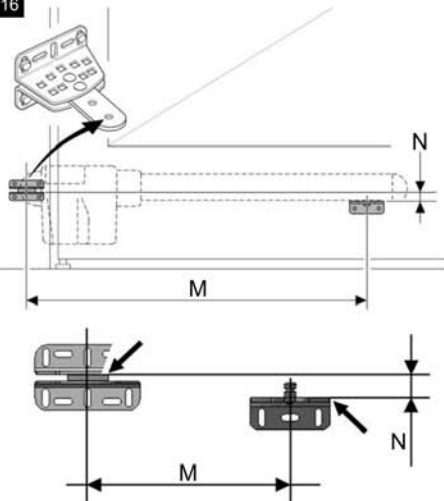
*Figyelem – a rögzítéshez szükséges csavarok és anyák nem szériatartozékok, mivel típusuk a rögzítési felülettől nagyban függ.*

15



09. Helyezze fel a kapuszárnyra a rögzítő lemezt az M távolságnak megfelelően. A távolságot a forgástengelytől mérje. Ennek az elemnek N távolsággal lentebb kell elhelyezkednie. Ld. 16. ábra

16

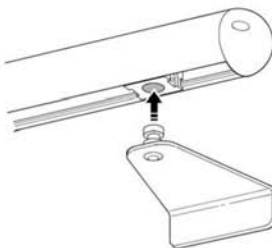


XW4 32: M = 682 mm / N = 30 mm

XW5 32: M = 832 mm / N = 30 mm

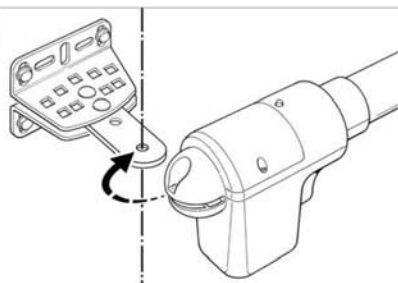
10. A tartóengelyt rögzítse a mozgatókarra a 17. ábra szerint.

17



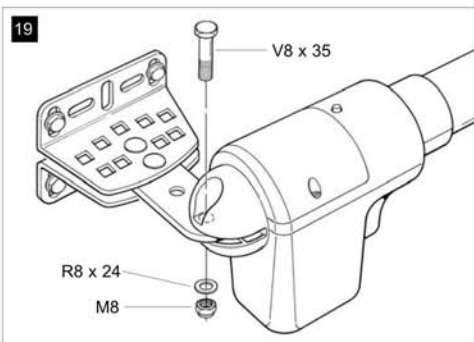
11. Nyissa ki kézzel a kaput, majd helyezze fel a mozgatókart a már rögzített szerelőlemezre. Ld 18. ábra

18

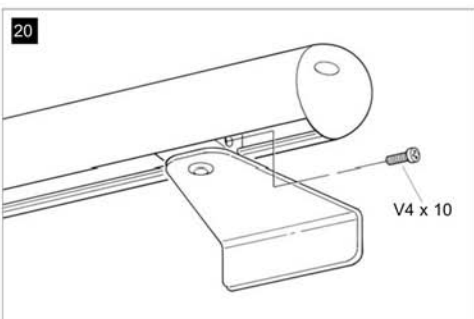


12. Rögzítse a mozgatókart a megfelelő csavarokkal. Ld. 19. ábra

**FONTOS** – Szorítsa meg a csavart a lehető legerősebben, majd lazítson rajta fél kört, hogy a kar megfelelően mozoghasson.



13. Rögzítse erősen a tartókengyelt. Ld. 20. ábra

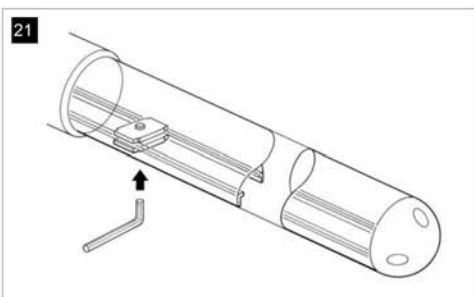


14. Oldja fel a motor blokkolást az erre a célra kialakított kulccsal és végezze el az alábbi műveleteket:

- a rögzítések megfelelően de nem túl szorosak legyenek;
- a futósín szabad legyen.

15. Ha a rendszer nem rendelkezik mechanikus végállásokkal, végezze el az alábbi műveleteket.

Oldja fel a motor blokkolását és nyissa ki a kaput a maximális pontig. Lazítsa meg, majd tolja ki ütközésig a karon lévő végállás kapcsolót, majd csavarozza vissza erősen. Ld. 21. ábra



16. Miután minden a kar és a rögzítőlemezek minden elemét telepítette, rögzítse véglegesen a szerelőlemezt.

17. Amennyiben a kapu kétszárnyas, telepítse a második mozgató kart is az elsőnek megfelelően.

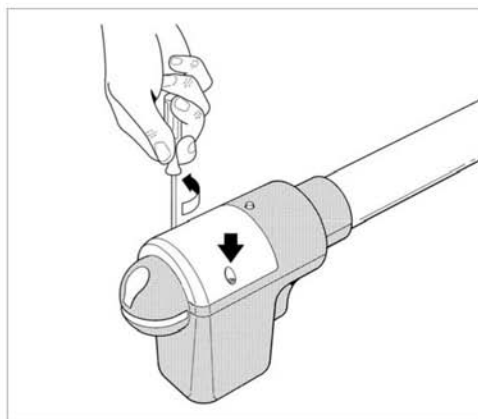
## 6. FEJEZET

### TELEPÍTSE ÉS ELEKTROMOSAN CSATLAKOZTASSA A RENDSZER ELEMEIT

Kövesse a lent leírtakat és a 22. ábra alapján járjon el.

**FIGYELEM!** – A nem megfelelő telepítés jelentős károkat okozhat és vészhelyzeteket teremthet, ezért mindig a legnagyobb körültekintéssel járjon el.

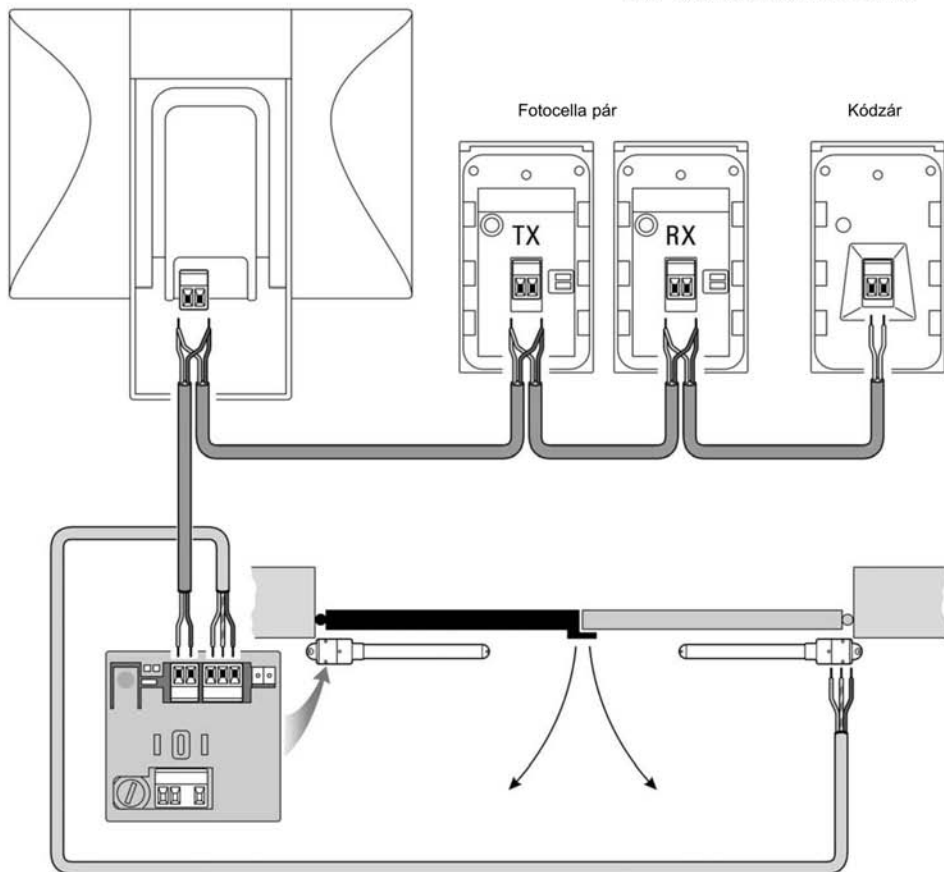
Ahhoz, hogy hozzáférhessen a vezérlő egységhez, csavarozza le a fedelet, ami eltakarja. Ld. mellékelt ábra.  
(A vezérlő egység az egyik karban található)



22

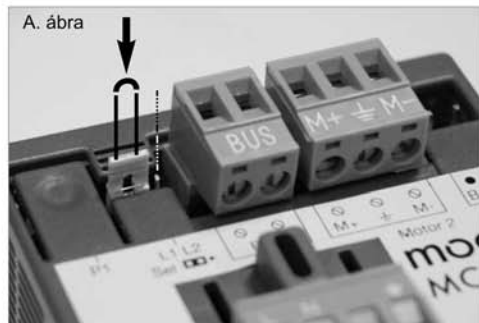
Villogó lámpa

ELEKTROMOS CSATLAKOZTATÁS  
"BUS" RENDSZERŰ PERIFÉRIÁK



## 6.1 – VEZÉRLŐ EGYSÉG BEÁLLÍTÁSA 2-ES KAPUSZÁRNY, VAGY EGYSZÁRNYAS KAPU MOZGATÁSÁHOZ

A vezérlőegység gyárilag a "Sel" áthidalással ellátott. Ld. "A" ábra

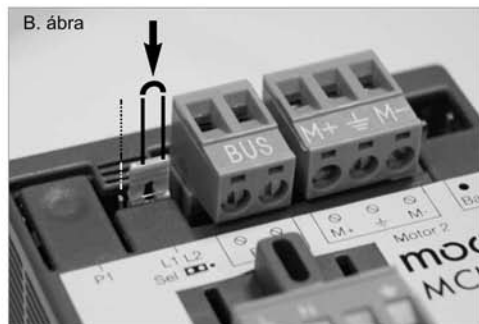


Ez az összeállítás lehetővé teszi, hogy a készülék csak 2 szárnyas kapukhoz legyen csatlakoztató és az 1-es szárnyra kerüljön felszerelésre.

A "Sel" áthidalás "B" ábra szerinti áthelyezése az alábbi esetekben szükséges:

– Ha bármilyen okból arra kényszerül, hogy a mozgatómotort a 2-es szárnyra telepítse: pl. az elektromos áramellátás csak itt biztosítható.

– Ha a kapu 1 szárnyal rendelkezik.



## 6.2 – TELEPÍTSE A VEZÉRLŐ EGYSÉG NÉLKÜLI KART

Csatlakoztassa a motor nélküli kart a motorral ellátotthoz az alábbiak szerint:

01. Csavarozza le a fedelet.

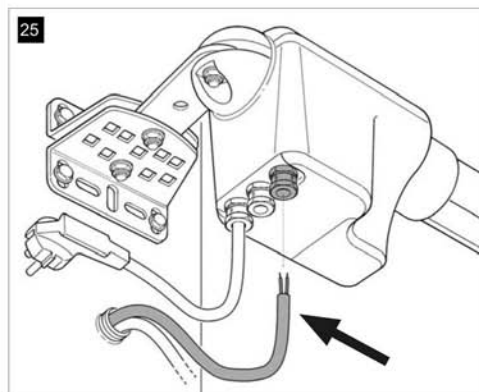
02. 23. ábra:  
Lazítsa meg a vezetékrögzítőt, és helyezze el benne a vezetéket.



03. 24. ábra:  
Kösse be a vezetékeket a sorkapcsokba, ügyeljen a jelekre. Szorítsa meg a vezetékrögzítőt.

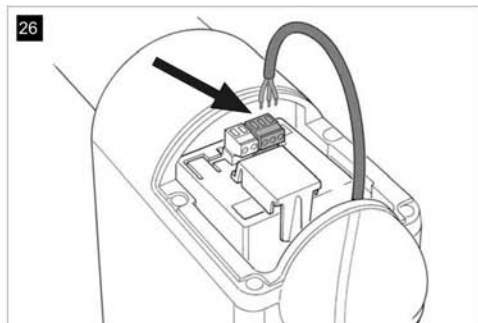


04. 25. ábra:  
A vezérlő egységgel ellátott karon lazítsa meg a vezetékrögzítőt és a másik karból jövő vezetéket rögzítse hozzá.



05. 26. ábra:

- Vegye ki a sorkapcsot, hogy könnyebben tudja csatlakoztatni az áramellátás vezetékét.
- Kösse be az ereket a sorkapocs melletti jelzéseknek megfelelően, majd helyezze vissza a sorkapcsot.
- Szorítsa meg a vezetékrogzítőt.



### 6.3 – TELEPÍTSE AZ "MF" VILLOGÓ LÁMPÁT

A villogó lámpa minden éppen folyamatban lévő manőverről ad tájékoztatást. Hibás működés esetén meghatározott számú és időtartamú felvillanásokkal jelzi, hogy milyen probléma áll fenn, mivel a vezérlő egységgel kapcsolatban áll.

Telepítse a villogó lámpát az alábbiak szerint:

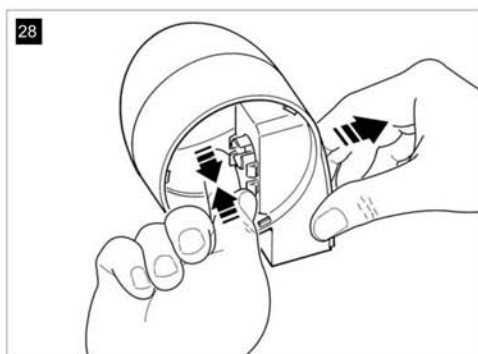
01. 27. ábra:

Fordítsa el az óramutató járásával ellenkező irányban az egyik műanyag fedelet és vegye le.



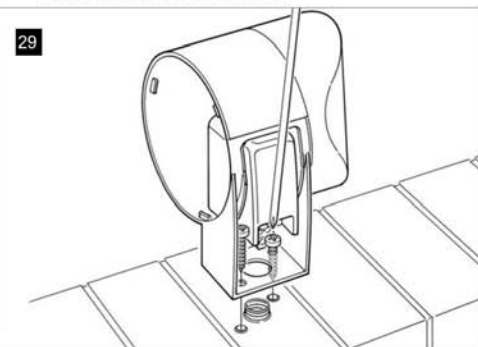
02. 28. ábra:

Nyomja le egyszerre a 2 alsó fület, hogy kivehesse takarólapot.

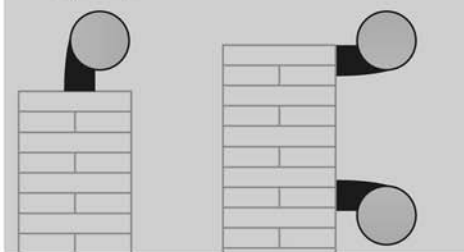


03. 29. ábra:

Lyukassza ki a villogó lámpa alsó részén lévő furatokat, melyek a vezetékek számára lettek kialakítva.



**Figyelem!** – Ne telepítse a villogó lámpát más helyzetben, mint a rajz mutatja.

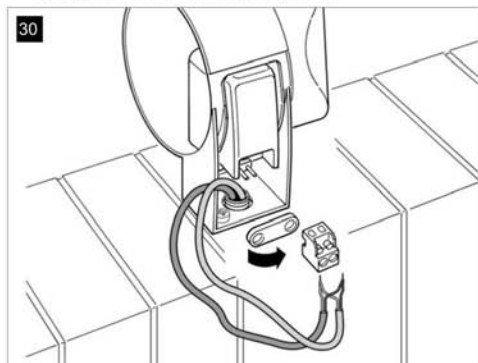


29

04. Vezesse át a vezetékeket a furatokon és rögzítse a lámpatestet a falhoz vagy az oszlophoz.

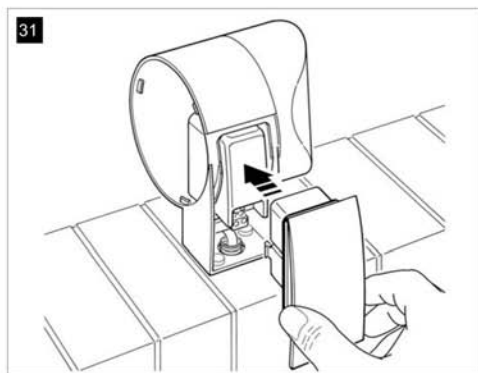
05. 30. ábra:

- Rögzítse a két vezeték ereit a sorkapocshoz.
- Rögzítse a vezetéket a vezetékrogzítóval.



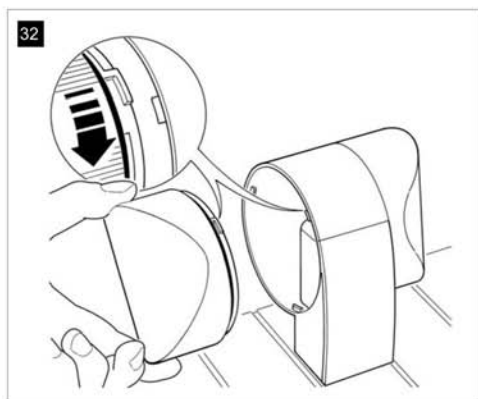
06. 31. ábra:

Helyezze vissza a takarólapot, amíg a fűlek visszakattannak a helyükre.



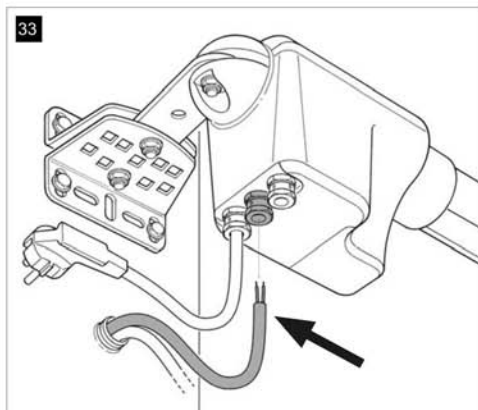
07. 32. ábra:

Helyezze vissza az oldallapot, fordítsa el, hogy megfelelően a helyére kerülhessen.



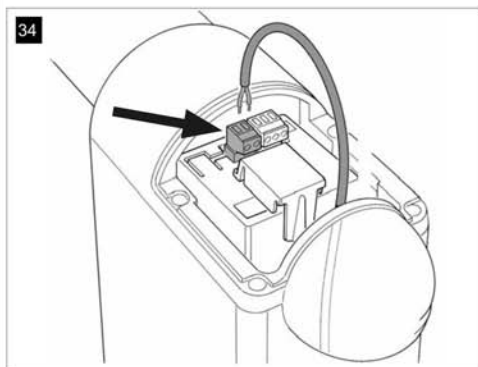
08. 33. ábra:

A vezérlő egységgel rendelkező karon lazítsa meg a középső vezetékrogzítőt, hogy a villogó lámpa kábelát csatlakoztathassa.



09. 34. ábra:

- Vegye ki a vezérlő egységéből a Bus rendszerhez tartozó sorkapcsot.
- Helyezze be a vezetékeket a jelzések megfelelően, majd rögzítse azokat és tegye vissza a sorkapcsot a helyére.
- Szorítsa meg a vezetékrogzítőt.



## 6.4 – "MP" FOTOCÉLLÁK TELEPÍTÉSE

A fotocella pár 2 elemből áll: egy TX - jeladó és egy RX - jelvevő egységből. TX és RX a fedőlapjuk alatt betűjellel vannak ellátva. Az átjáró 1-1 oldalára kerülnek telepítésre és a villogó lámpán keresztül kerülnek csatlakoztatásra a vezérlő egységhez, BUS vezeték segítségével.

A fotocellák rendkívül fontos biztonságvédelmi feladatot látnak el. Egy rendszerhez maximum 6 fotocellapár csatlakoztatható.

Telepítse a fotocellákat az alábbiak szerint:

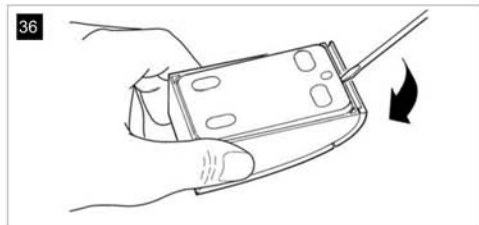
01. 35. ábra:

Vegye le a fedőlapot az ábrán látottak alapján.



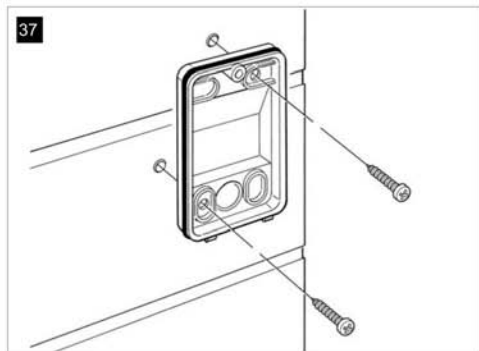
02. 36. ábra:

Vegye le a hátlapot egy csavarhúzó segítségével.



03. 37. ábra:

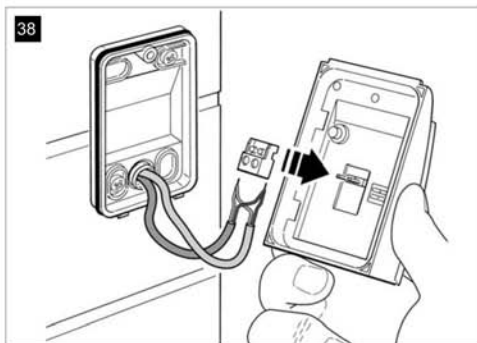
- Lyukassza ki az előre kialakított furatok helyét.
- Rögzítse a hátlapot.



04. 38. ábra:

- Rögzítse a vezetékeket a sorkapocshoz az ábra alapján.
- Helyezze fel a sorkapocst a burkolatra.

**FIGYELEM!** – Mielőtt visszazárja a fotocellát mindenképpen állítsa be a neki megfelelő áthidalást a szükséges pozícióba!



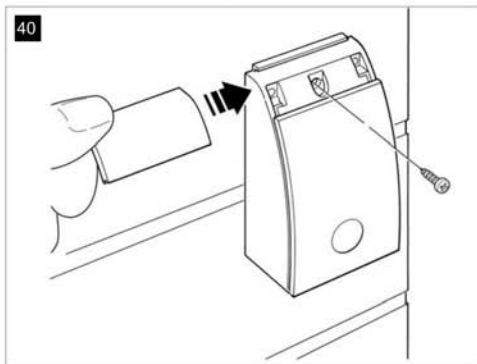
05. 39. ábra:

Helyezze vissza a burkolatot úgy, hogy a fülecskék a helyükre kerüljenek.



06. 40. ábra:

Rögzítse vissza a burkolatot a csavarral. Csúsztassa vissza a fedőlapot.



## FOTOCÉLLÁK FUNKCIÓJÁNAK KIVÁLASZTÁSA

A meglévő kapuautomatika rendszerhez bármikor telepíthető újabb fotocella pár. Maximum 6 fotocella pár csatlakoztatható egy rendszerhez. Az 54. ábra alapján a védelmi funkcióval rendelkező fotocellákhoz az áthidalások A-B-C-D-E-F pozícióba kell, hogy kerüljenek, 1 fotocellapár pedig vezérlő funkciót fog ellátni és csak a nyitási műveletet végzi el.

Az egyes fotocella párok működési funkcióinak beállítása a 3. táblázat szerint, az áthidalások megfelelő elhelyezésével történik, a vezérlő egység ennek alapján ismeri fel, hogy milyen művelet elvégzésére van szükség a biztonságosság fenntartása érdekében.

Az áthidalások elhelyezése szükséges mind a TX mind az RX egységet:

Az A-B-C-D-E-F fotocellák esetében:

FONTOS, hogy:

- az elhelyezett áthidalások mindkét fotocella esetén megegyezzenek
- egy konfigurációt csak egyszer használjon egy rendszerben, más fotocellához NEM társíthat ugyanolyan elhelyezésű áthidalásokat

A fotocellák funkciójának kiválasztása az alábbiak szerint történjen:

01. Nyissa ki a fotocella burkolatát.
02. Ellenőrizze az 54. ábrán, hogy milyen elhelyezésű fotocelláról van szó.
03. Ennek alapján a 3. táblázatban megtalálja hogyan kell elhelyeznie az áthidalásokat.

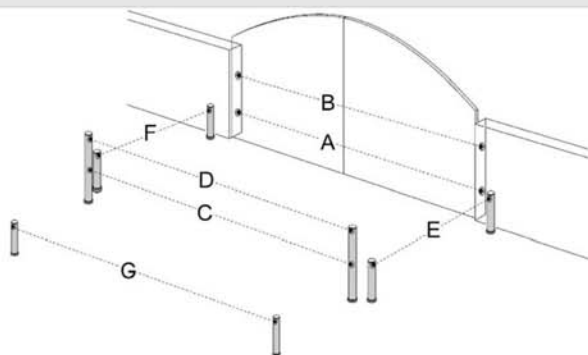
"G" fotocellák esetén:

Kövesse az alábbiakat:

- Ezeknek a fotocelláknak a funkciója eltér az előzőektől, tehát fontos, hogy a többi fotocella pártól egy bizonyos távolságban legyenek, ahhoz, hogy ne legyen körtük interferencia.
- Ezek a fotocellák akkor is áramellátás alatt vannak, ha a kapuautomatika nem működik. Áramkimaradás esetén, ha van szünetmentes tápegység telepítve, kihat annak töltöttségére.

A "G" típusú, irányító funkciójú fotocellák esetén nincs szükség áthidalások elhelyezésére. Ld. 3. táblázat.

54



### 3. TÁBLÁZAT

Fotocella pár	Áthidalások	Fotocella pár	Áthidalások
<b>A</b> telepítési magasság = 50 cm (zárás során lépnek közbe)		<b>E</b> jobb oldali oszlopos (nyitás során lépnek közbe)	
<b>B</b> telepítési magasság = 100 cm (zárás során lépnek közbe)		<b>F</b> bal oldali oszlopos (nyitás során lépnek közbe)	
<b>C</b> telepítési magasság = 50 cm (nyitás vagy zárás során lépnek közbe)		<b>G</b> Csak nyitó funkcióval rendelkező fotocellák	
<b>D</b> telepítési magasság = 100 cm (nyitás vagy zárás során lépnek közbe)			



## 6.5 – "MK" KÓDZÁR TELEPÍTÉSE

A kódzár Bus rendszerű, falra rögzíthető. Egy rendszerhez maximum 4 kódzár csatlakoztatható.

A kódzár 2 különböző módon működhet:

1. Hagyományos: minden gombhoz külön funkció tartozik (gyári alap)

2. Biztonsági: ahhoz, hogy parancsot tudjon leadni, egy személyes kód bevitelle szükséges.

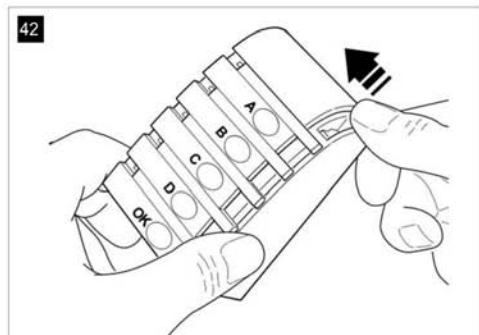
A kódot a felhasználó maga választja ki.

Háttérfényvel rendelkezik.

Kövesse az alábbi lépéseket:

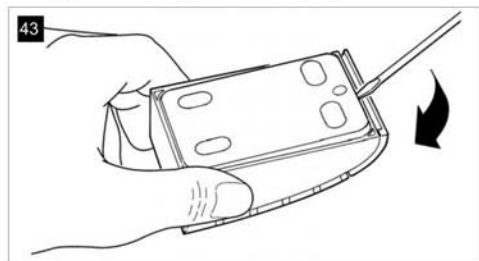
01. 42. ábra:

Vegye le a fedőlapot az ábra alapján.



02. 43. ábra:

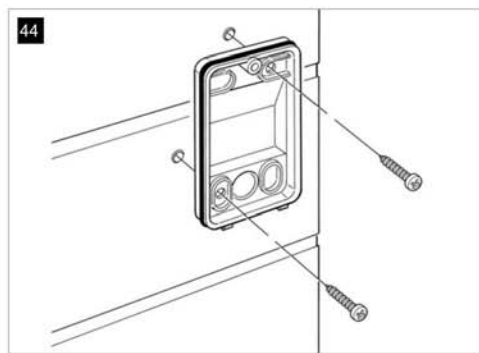
Vegye le a hátlapot egy csavarhúzó segítségével.



03. 44. ábra:

a) Lyukassza ki az előre kialakított furatok helyét.

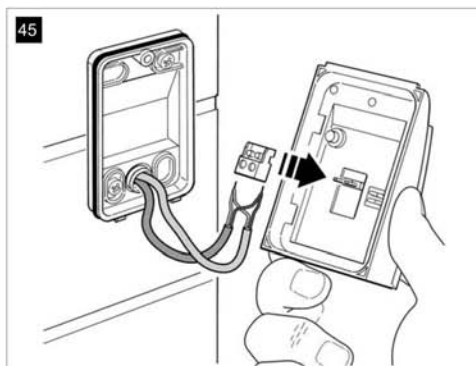
b) Rögzítse a hátlapot.



04. 45. ábra:

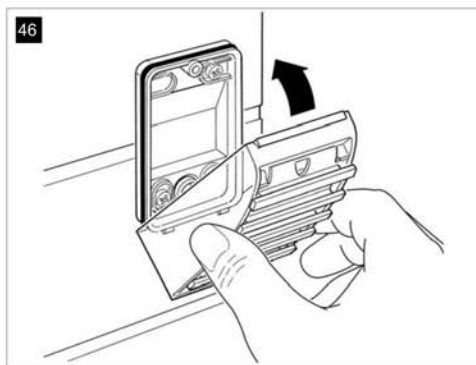
a) Rögzítse a vezetékeket a sorkapocshoz az ábra alapján.

b) Helyezze fel a sorkapcsot a burkolatra.



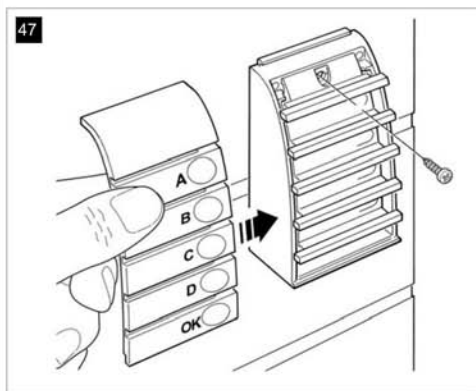
05. 46. ábra:

Helyezze vissza a burkolatot úgy, hogy a fülecskék a helyükre kerüljenek.



06. 47. ábra:

Rögzítse vissza a burkolatot a csavarral. Csúsztassa vissza a fedőlapot.



## 6.6 – "MB" SZÜNETMENTES TÁPEGYSÉG TELEPÍTÉSE

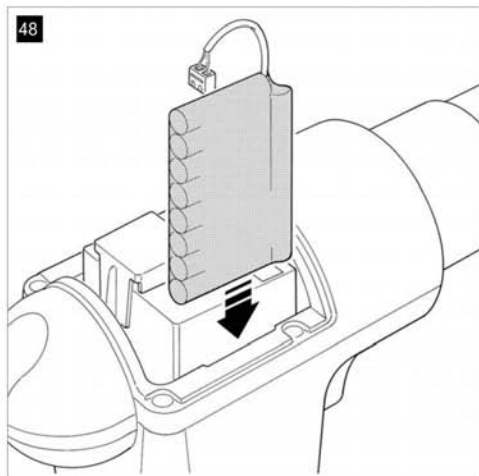
A szünetmentes tápegység 12 V-os, öntöltő kivitel, 2100 mAh. Áramkimaradás esetén folyamatos működést garantál. A motoházban 1 tápegység helyezhető el.

A kapu típusától, tömegétől függően egy teljesen töltött állapotban lévő tápegység kb. 6-7 teljes manővert tud garantálni.

A telepítéshez kövesse az alábbi pontokat:

### 01. 48. ábra:

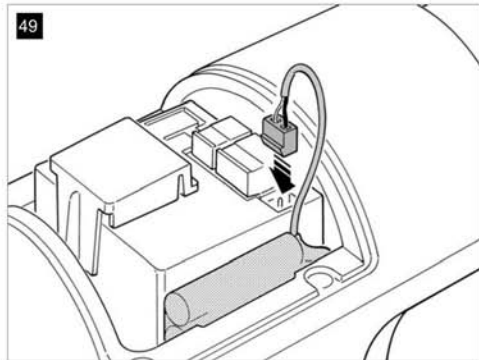
Helyezze el a szünetmentes tápegységet a vezérlő egység mellé, az erre a célra kialakított mélyedésbe.



**FIGYELEM!** – a következő pontban leírt műveletet csak akkor végezze el, ha a telepítés és a programozás már megtörtént, mivel a tápegység feladata az áramellátás szükség esetén történő biztosítása.

### 02. 49. ábra:

Csatlakoztassa a szünetmentes tápegységet a gyorscsatlakozóval.



## FIGYELEM

A szünetmentes tápegység optimális kihasználásához vegye figyelembe az alábbiakat:

- A szünetmentes tápegység csak szükség esetén lép működésbe: tehát, csak tényleges igény esetén használja és ne terhelje túl. Túlzott használat az alkotóelemek felmelegedését eredményezheti, ami a tápegység élettartamát jelentősen csökkentheti.
- Ne hagyja a kapuzogató automatikát több mint egy napig a szünetmentes tápegységgel működni, ez szintén túlmelegedést okozhat.

Amennyiben hosszú ideig nem tartózkodik otthon (vagy a ahol a kapu működik) iktassa ki a tápegységet, húzza ki a gyorscsatlakozót.

- Ha a tápegység teljesen lemerült, a tökéletes újratöltéshez kb. 24 óra van szükség.
- Ha hosszú ideig nem használja a tápegységet, vegye ki és tárolja száraz helyen. Ellenkező esetben a környezetre káros anyagok szivároghatnak ki belőle.

### A szünetmentes tápegység újrahaznosítása

**Figyelem!** – A tápegység káros anyagokat tartalmaz, tehát **TILOS** a hagyományos szeméttárolóba dobni!  
Érdeklődj meg, hogy hol található az Ön környezetében megfelelő gyűjtőhely.

## 7. FEJEZET

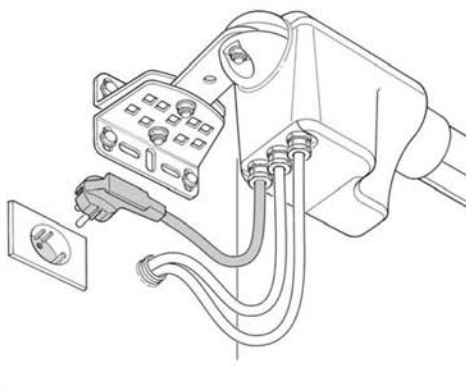
## FIGYELEM!

– A villásdugóval felszerelt áramellátás kábel szériatartozék, ennek segítségével a készülék csak beltérbe telepíthető; ha kültérre szeretné telepíteni, megfelelő szigeteléssel kell ellátni, vagy H07RN-F típusú vezetékkel kell használni.

– A végleges elektromos csatlakoztatást és/vagy az áramellátás kábel cseréjét kizárólag szakképzett személy végezheti. Mindenképpen szükséges az érvényes biztonságvédelmi intézkedések betartása!

Ahhoz, hogy a készülék működőképességét ellenőrizze, helyezze a villásdugót az aljzatba. Ha az aljzat túl messze van, ebben a fázisban használhat hosszabbítót. 50. ábra

50



## BEÜZEMELÉS ÉS AZ ELEKTROMOS CSATLAKOZTATÁS ELLENŐRZÉSE

## 8. FEJEZET

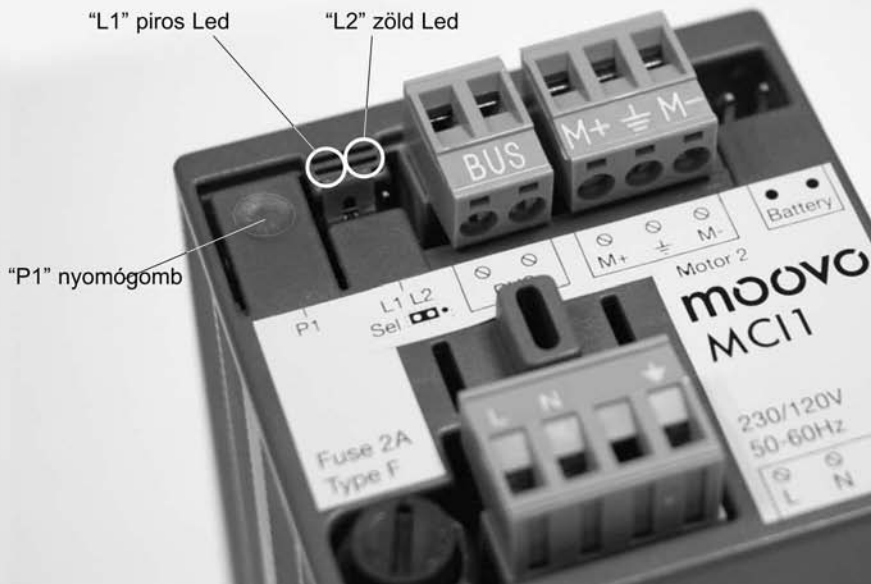
**FIGYELEM!** – Az alábbi műveletek elvégzése feszültség alatt lévő készüléken történik, ezért rendkívül veszélyes! Nagy körültekintéssel járjon el!

Miután a készüléket áram alá helyezte (50. ábra), a piros és a zöld Led néhányszor felvillan.

Ezután a piros led folyamatos villogásba kezd. Ez azt jelenti, hogy a vezérlő egység működőképes.

**Figyelem!** – Ha a piros Led nem a leírásnak megfelelően villog, szüntesse meg a készülék áramellátását és ellenőrizze az elektromos csatlakoztatást. Olvassa el a hibaelhárítás fejezetet.

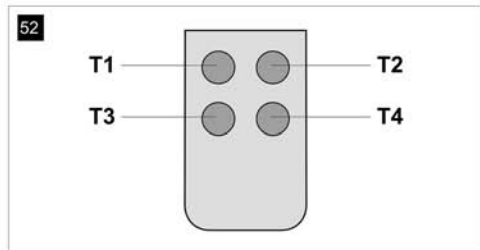
51



PROGRAMOZÁS:

Olvassa el a használati útmutatót mielőtt elkezdené a programozást! Tartsa be a lépések sorrendjét!

A nyomógombokat számoztuk a könnyebb érthetőség kedvéért. Ld. 52. ábra



9

9.1 – PERIFÉRIÁK FELVÉTELE A MEMÓRIÁBA VÉGÁLLÁSOK RÖGZÍTÉSE

A kapuzmogató automatika programozása az alábbiak alapján történik:

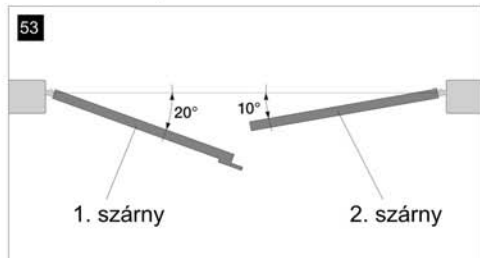
**FIGYELEM:** a programozás bármely pillanatban megszakítható és újra-kezdhető anélkül, hogy az addig elvégzett beállítások rögzítésre kerültek volna. A P1 gomb megnyomásával kezdheti újra a folyamatot. A 7. ponttól kezdve betanítási folyamat megszakadhat akár egy periféria közbelépése miatt is (pl, egy fotocella)

01. Kapu beállítása

Oldja fel a motorblokkolást a megfelelő kulcsokkal.

Kézzeál állítsa be a kapuszárnyakat az 53. ábra szerint.

Ezután ismét zárolja a motort.



02. Vezérlő egység

Legalább 5 mp-ig tartsa lenyomva a P1-es gombot, amíg a zöld LED kialszik és a piros LED világítani kezd (a folyamat befejezéséig világítani fog) Ezután engedje el a gombot és végezze el az alábbi folyamatokat:

03. Fotocellák

**Figyelem!** – A rendelkezésre álló idő limitált!

Ellenőrizze a fotocellák megfelelő beállítását. Fontos, hogy a LED-ek lassan villogjanak. Ha folyamatosan világítanak, vagy egyáltalán nem világítanak, akkor a nem megfelelően lettek szintbe állítva. Javítsa ki, ügyeljen a LED-ek villogására. Minél lassabban villognak, annál jobban sikerült a szintbehozás.

lassan villogó LED-ek - megfelelően beállított fotocellák

folyamatosan világító LED-ek - nem megfelelő beállítás

a LED-ek nem világítanak - hibás telepítés

04. Fotocellák

Ellenőrizze a fotocellák megfelelő működését úgy, hogy egyszer a hátsugarukba lép. Ekkor a sárga villogó 1-szer felvillog.

05. Kódzár

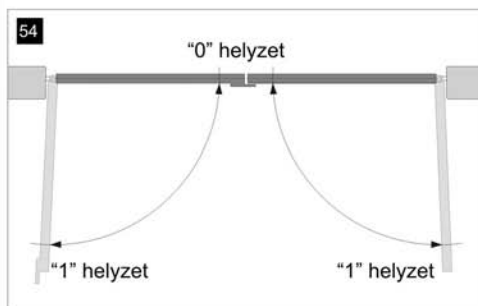
Ellenőrizze a kódzárak megfelelő működését. Nyomjon meg egyszer egy kiválasztott gombot mindegyik kódzáron. Ha a telepítés és memorizálás megfelelő, akkor 2 sipoló hangot fog hallani és a villogó lámpa egyszer felvillog.

06. Vezérlő egység

Legalább 5 mp-ig tartsa lenyomva a P1-es gombot, amíg a zöld LED világítani kezd, majd kialszik. Ekkor engedje el a gombot.

07. Kapu

**Figyelem!** a következő lépések lehetővé teszik, hogy a vezérlő egység magától memorizálja a "0" (zárt) és "1" (nyitott) helyzeteket, az 54-es ábra szerint.



A vezérlő egység automatikusan elvégzi a 3 alábbi lépést:

- 1 - Először a 2-es, majd az 1-es kapuszárny becsukódik.
- 2 - Mindkét szárny kinyitódik.
- 3 - Mindkét szárny becsukódik.

A manőver befejeztével a piros LED kialszik (= folyamat befejeződött) majd ismét ritmikusan villogni kezd.

**FONTOS:** – A manőver megkezdésekor ellenőrizze az alábbi folyamatokat:

- a - először a 2-es kapuszárnyak kell mozdulnia!
- b - ez a mozgási folyamat zárás legyen!

Amennyiben ez nem valósul meg, azonnal állítsa meg a kapuzogatót, azaz nyomja meg a vezérlő egység P1 gombját. Ez elektromos bekötési hibát jelent, tehát a vezérlő egységen található "M+" és "M-" sorkapcsokhoz csatlakoztatott vezetékeket meg kell cserélni. Ezután kezdje újra az egész programozást a 9.1.-es ponttól.

Új perifériák memóriába vétele a későbbiekben

A későbbiekben is lehetséges új perifériákat felvenni a vezérlő egység memóriájába: a 9. fejezet pontjait kell megismételni 1-től 6-ig.

## 9.2 – MT4 TÁVIRÁNYÍTÓ FELVÉTELE A MEMÓRIÁBA

Fontos! – *először olvassa el a leírást és csak utána kezdje el a programozást. Az egyes folyamatokat sorban végezze el és ne hagyjon közöttük több mint 10 mp szünetet.*

Ahhoz, hogy a távirányítót használni tudja, szükséges a gombokhoz társított funkciókat a vezérlő egység memóriájában rögzíteni. Az alábbi funkciók társíthatók a gombokhoz:

1= *nyit - stop - zár - stop*

Első gombnyomásra elindul a nyitási folyamat, másodikra megáll, a harmadikra elindul a zárás, a negyedikre megáll. A stop parancs csak mozgó kapuszárny esetén adható le.

2= *nyit - stop - zár - nyit*

Minden gombnyomás a következő funkciót aktiválja.

3 = Kiskapu funkció: az egyik kapuszárny teljesen kinyílik.

Ez a parancs csak akkor adható le, ha 2-es szárny teljesen zárt állapotban található.

4= Társasház funkció: ez a funkció társasházakban használható, ennek a feltétele, hogy minden lakó távirányítóján 1 nyomógomb legyen beprogramozva a "társasház funkcióra". Az alábbi módon működik:

- ha akkor történik parancsleadás, amikor a kapumozgató éppen nyit, a kapu tovább fog nyitni;
- ha akkor történik parancsleadás, amikor a kapumozgató éppen zár, a kapu megáll és újra kinyitődik;
- ha akkor történik parancsleadás, amikor a kapumozgató éppen nyitott állapotban van és nem mozog, a kapu záródni fog.

Beállítható egy adott ideig tartó szünet, ami után a kapu automatikusan záródni fog. Ld. 10. fejezet.

Egy memorizálási folyamat egyszerre 1 nyomógombra vonatkozik. Egy vezérlő egység max. 150 nyomógomhoz tartozó funkció rögzítésére képes.

Minden egyes nyomógomb memorizálásához ismétlje meg a folyamatot.

01. Válassza ki a nyomógombot amit memorizálni akar.  
pl. T3
02. Válassza ki a társítani kívánt funkciót.
03. Nyomja meg a vezérlő egységen a P1 gombot annyiszor, ahányadik funkciót kívánja rögzíteni, és ellenőrizze, hogy a zöld Led ugyanannyiszor felvillogjon.
04. 10 mp-en belül nyomja le és tartsa nyomva a távirányítónak azt a gombját, melyet memorizálni kíván. pl. T3

Ha a memorizáció sikerült a zöld Led 3-szor hosszan felvillog.

*Figyelem! Mielőtt letelik a 10 mp, lehetőség van egy másik, új távirányító memorizálására, természetesen ugyanazzal a funkcióval.*

*Ha erre nincs szükség, várja meg, amíg a zöld Led kialszik, és a piros Led folyamatosan villogni kezd.*

## 9.3 – MK KÓDZÁR MEMORIZÁLÁSA

A kódzárát 2 különböző módon használhatja:

- HAGYOMÁNYOS (jelszó nélkül)
- BIZTONSÁGI MÓD (jelszó használatával)

A gyári alapbeállítás a "hagyományos mód", mely az alábbiak szerint módosítható

*"Hagyományos" működés*

Minden egyes gomb külön funkcióval rendelkezik:

gomb A" = nyit - stop - zár - stop

gomb B" = kiskapu funkció

gomb C" = csak nyit

gomb D" = csak zár

gomb OK" = Stop

*"Biztonsági funkció"*

A kiválasztott biztonsági kód 1-10 betűből álljon, majd az OK gombot kell megnyomni. Ez a kombináció csak a beprogramozott funkció elindítására szolgál.

Fontos!

*Ha az 1. funkció került beállításra (nyit-zár-stop-zár) és a művelet már elkezdődött, 10 mp-en belül az OK gomb megnyomásával, továbbléphet a folyamatban, anélkül, hogy ismét szükség lenne a jelszó beütésére.*

**"BIZTONSÁGI FUNKCIÓ" PROGRAMOZÁSA**

01. Néhány mp-ig tartsa egyszerre lenyomva az "A" és a "B" gombot ekkor a kódzár sipolni fog, ami azt jelenti, hogy elindult a programozás.
02. Ekkor üsse be a csomagolásban található PUK kódot, majd nyomja meg az OK gombot.  
Ha a PUK kód megfelelő, a kódzár szaggatottan sipolni kezd.  
Ha nem helyes, akkor folyamatos sipolásba kezd.
03. Most üsse be az Ön által kiválasztott személyes kódot. (1-10 betű között); majd nyomja meg az Ok gombot.  
A kódzár többször sipolni fog.
04. Legvégül a lenti listából válassza ki a társítani kívánt funkciót, nyomja meg először az ennek megfelelő gombot a kódzárán, majd az Ok gombot.  
"Nyit-stop-zár-stop" = A gomb  
Kiskapu funkció = B gomb  
"Csak nyit" = C gomb  
"Csak zár" = D gomb  
Stop = OK gomb  
A kódzár többször sipolni fog, ezzel lezáródik a folyamat.

*Jelszó módosítása*

Amennyiben személyes jelszavát módosítani szeretné, végezze el újra a teljes folyamatot és a 3. pontban üsse be az új jelszót.

**"HAGYOMÁNYOS" FUNKCIÓ BEÁLLÍTÁSA**

Végezze el a teljes folyamatot a "Biztonsági funkció" címszó alatt leírtak szerint, de a 3. és a 4. pontban csak az OK gombot nyomja le.

A vezérlő egység olyan speciális beállításokat tesz lehetővé melyek garantálják, hogy saját igényeinek megfelelő funkciókkal lássa el a kapuzogató automatikát.

## 10 – MŰKÖDÉSI PARAMÉTEREK BEÁLLÍTÁSA

Az alábbi funkciókat aktiválhatja, törölheti vagy módosíthatja.

### KAPUSZÁRNYAK AUTOMATIKUS ZÁRÓDÁSA

Ha ez a funkció aktív, a nyitás után a kapuzogató automatikusan zárni fog.

KAPUSZÁRNYAK SEBESSÉGE lehetőség van a szárnyak sebességének igény szerinti módosítására.

AKADÁLYOK ÉRZÉKENYSÉGÉNEK BEÁLLÍTÁSA. Ha egy manőver során a kapu hirtelen akadályba ütközik (széllökés, autó, ember) a vezérlő egység érzékeli a jóval nagyobb erő kifejtést és azonnal visszafordítja a megkezdett folyamatot.

Amennyiben be van állítva az automatikus záródás funkció, a készülék még másodszer és harmadszor is megpróbálja elvégezni az eredetileg leadott parancsot, majd egy rövid ellenkező irányú mozgás után, véglegesen megáll.

### ÜTKÖZÉSI NYOMATÉK

Záródás után amikor a kapuzárny elérte az ütközőt, a motor továbbra is erőt fejt ki a kapuzárnyon, ezzel garantálja a tökéletes zárást. Közvetlen ezután a kapuzárny minimálisan visszatér, így a nyomás csökken.

Ezeket a paramétereket módosítani lehet a vezérlő egységgel és egy már meglévő, működő távirányítóval. (Legalább egy nyomógombja legyen működőképes)

*Figyelem! A folyamat elvégzése során minden egyes alkalommal, amikor megnyom egy gombot, a sárga villogó lámpa felviláglik.*

01. Nyomja le és tartsa nyomva legalább 5 mp-ig a távirányító T1 és T2 gombját, majd engedje el.  
A vezérlő egységen a zöld és a piros Led villogni fog, ez azt jelenti, hogy belépett a programozási fázisba. (A Led-ek a teljes folyamat során villogni fognak)
02. Nyomja le és tartsa nyomva a távirányító egyik gombját legalább 1 mp-ig. A zöld Led egyszer felviláglik.
03. Ezután válassza ki a 4 lehetséges funkció közül azt, amelyiket szeretné módosítani és az ennek megfelelő gombot nyomja le legalább 1 mp-ig. A zöld Led egyszer felviláglik.

- Automatikus záródás = T1 nyomógomb
- Kapuzárnyak sebessége = T2 nyomógomb
- Akadályok érzékelésének foka = T3 nyomógomb
- Ütközési nyomaték = T4 nyomógomb

04. A 4. táblázatból válassza ki a kívánt értéket és a távirányítón legalább 1 mp-ig nyomja le az ennek megfelelő gombot. (A piros és a zöld Led egyszer felviláglik)

## 4. táblázat

### AUTOMATIKUS ZÁRÓDÁS, SZÜNET IDŐTARTAMA

Nem záródik automatikusan → T1 gomb

Záródás 15 mp után → T2 gomb

Záródás 30 mp után → T3 gomb

Záródás 60 mp után → T4 gomb

### KAPUSZÁRNYAK SEBESSÉGE

Alacsony → T1 gomb

Közép alacsony → T2 gomb

Közép magas → T3 gomb

Magas → T4 gomb

### AKADÁLYOK ÉRZÉKELÉSE

Magas → T1 gomb

Közép magas → T2 gomb

Közép alacsony → T3 gomb

Alacsony → T4 gomb

### ÜTKÖZÉSI NYOMATÉK

Nincs nyomaték → T1 gomb

Minimális → T2 gomb

Közepes → T3 gomb

Maximális → T4 gomb

## 4. táblázat:

– A fenti táblázat felsorolja a lehetséges beállításokat és az azoknak megfelelő nyomógombokat.

– A szürkével kihúzott beállítások a gyári alapbeállítások.

– Áramkimaradás esetén, amennyiben az áramellátás helyreáll, az első manőver, amelynek elvégzésére a kapu parancsot kap, mindig alacsony sebességgel fog történni, függetlenül a beállítástól.

## 11 – ÚJ TÁVIRÁNYÍTÓ FELVÉTELE A MEMÓRIÁBA MÉR MEGLEVŐ TÁVIRÁNYÍTÓ SEGÍTSÉGÉVEL

A vezérlő egység képes új távirányító memóriába történő felvételére anélkül, hogy a P1 gombot meg kellene nyomni rajta, elég a közelében tartózkodni. Szükséges hozzá egy már meglévő, régi távirányító és egy új. A régi működőképes távirányítóról lehetséges átmásolni a beállításokat az újra.

*Figyelem! – A művelet elvégzésekor max. 10-20 m-re álljon a vezérlő egységtől.*

01. Nyomja meg az ÚJ távirányítón azt a gombot amit memorizálni kíván.
02. Lassan 3-szor nyomja meg a RÉGI távirányítón azt a gombot, amelynek funkcióját át szeretné vinni az újra.
03. Nyomja meg 1-szer az ÚJ távirányítón azt a gombot, amit az első pontban megnyomott.

*Fontos: Ismétlje meg a folyamatot minden egyes nyomógommbal.*

## 12 – A VEZÉRLŐ EGYSÉG ADATAINAK TÖRLÉSE

A vezérlő egység memóriájában rögzített adatokat teljesen, vagy részben le lehet törölni. Kövesse az alábbi lépéseket:

- Egy funkció letörlése egy működőképes távirányítóról
- A vezérlő egység más adatainak törlése

#### *Egy funkció törlése egy távirányítóról*

Ez a beállítás lehetővé teszi, hogy a távirányítóról egyetlen funkciót letöröljön.

**Figyelem!** – a folyamat során a zöld és a piros Led folyamatosan világít

01. Tartsa lenyomva több mint 10 mp-ig a vezérlő egység P1 gombját. Először a zöld Led fog világítani, majd 5 mp múlva a piros, végül mindkettő együtt. Ez azt jelzi, hogy belépett a memóriatörlés fázisába. FIGYELEM - ne engedje el a P1 gombot!
02. Anélkül, hogy elengedné a P1 gombot nyomja meg a távirányítónak azt a gombját, melynek funkcióját törölni kívánja. Ha a vezérlő egység felismeri a folyamatot, a zöld Led röviden felvillan. Ekkor elengedheti a P1 gombot és a távirányító gombját.

#### *Más adatok törlése a memóriából*

Lehetővé teszi, hogy törölje a vezérlő egység memóriájából az 5. táblázatban felsorolt elemeket.

**Figyelem!** – a folyamat során a zöld és a piros Led folyamatosan világít

01. Tartsa lenyomva több mint 10 mp-ig a vezérlő egység P1 gombját. Először a zöld Led fog világítani, majd 5 mp múlva a piros, végül mindkettő együtt. Ez azt jelzi, hogy belépett a memóriatörlés fázisába. Ekkor elengedheti a gombot.
02. Válassza ki az 5. táblázatból a törölni kívánt funkciót és nyomja meg a P1 gombot annyiszor, ahányadik funkciót választotta ki. *(ahányszor megnyomja a P1 gombot, a zöld Led annyiszor villan)*
03. 5 mp-el azután, hogy utoljára megnyomta a P1 gombot, és a törlés sikeres volt, mindkét Led gyors villogásba kezd. *(= memória törölve!)*  
*Fontos – Mielőtt a memória törlése véglegesen megtörténne, van 5 mp arra, hogy megmátsítsa döntését; ezalatt lehetősége van kilépni úgy a folyamatból, hogy az adatok ne vesszenek el. Ehhez nyomja meg 5-ször a P1 gombot.*

**FONTOS!** Miután a végállásokat vagy a teljes memóriát törölte, ismét szükséges lesz arra, hogy a perifériákat és a végállásokat felismertesse a vezérlő egységgel.

### 5. TÁBLÁZAT

- Opcionális funkciók értékeinek memóriája (= 1 gombnyomás)
  - Végállások helyzetének memóriája (= 2 gombnyomás)
  - Távirányítók memóriája (= 3 gombnyomás)
  - TELJES memória (= 4 gombnyomás)
- Egyszerre kitörli az előző 3 memóriafajtát!*



## Szakember által elvégzendő feladatok

**FIGYELEM!** – Minden, jelen fejezetben leírt műveletet kizárólag megfelelő képzéssel rendelkező, tapasztalt szakember végezzen, figyelembe véve jelen kézikönyvben leírtakat és a helyi normatívákat, biztonságvédelmi előírásokat.

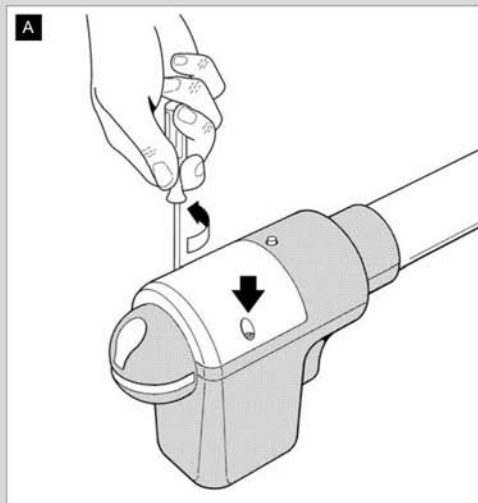
### A KAPUMOZGATÓ AUTOMATIKA ELEKTROMOS CSATLAKOZTATÁSA A TARTOZÉKTÓL ELTÉRŐ ÁRAMELLÁTÁS VezetéKKEL

**FIGYELEM!** Hibás elektromos csatlakoztatás okozhat vészhelyzeteket, anyagi és személyi károkat; tartsa be az itt leírt szabályokat!

Amennyiben a távolság a kapu és az áramellátás között nagyobb, mint a kábel hossza, lehetőség van megfelelő típusú vezetékkel történő helyettesítésre, mely megfelelően védett legyen. Használjon 3 x 1,5 mm<sup>2</sup>-es, kevesebb, mint 30 m hosszú vezetéket. Nagyobb távolság esetén használjon pl. 3 x 2,5 mm<sup>2</sup>-es kábelt. Biztosítsa a megfelelő földelést.

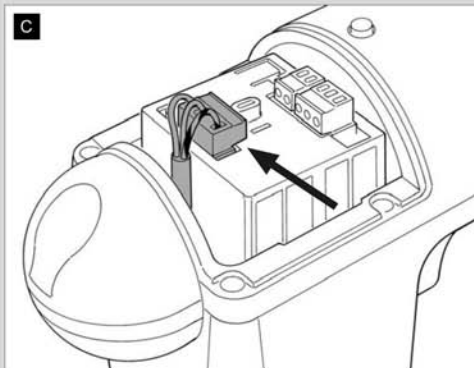
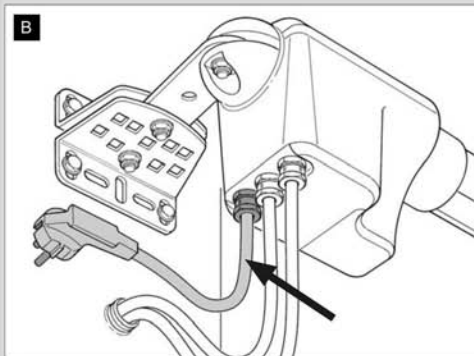
Az új áramellátás vezeték elhelyezése:

A ábra - Csavarozza le a motorház fedelét.



02. B és C ábra -lazítsa meg a vezetékrögzítőt, majd csavarozza ki a sorkapocs fedelét, vegye ki a sorkapcsot, távolítsa el a régi kábelt, majd a jelöléseknek megfelelően helyezze el az újat.

- Barna - Fázis
- Kék - Nulla
- Zöld/sárga - Föld



03. Helyezze vissza a fedeleket.

*Csatlakoztassa az új vezetéket az elektromos hálózathoz:*

**Figyelem!** – Mindenképpen szükséges a kapumozgató automatika és az áramellátás közé telepíteni egy zárlat elleni védelmet.

Ezen kívül, szükséges egy kapcsolót elhelyezni a hálózaton (legalább 3 mm távolsággal a kontaktusok között), vagy egy ezzel egyenértékű megoldást biztosítani mint pl. egy dugaljat és villásdugót.

Ennek feladata, hogy szükség esetén azonnal le lehessen csatlakoztatni a készüléket a hálózatról, ezért jól látható helyre telepítse! Fontos, hogy semmiképpen ne nyíljon arra lehetőség, hogy a készülék véletlenül visszacsatlakozhasson a hálózatra.

*A fent említett kapcsoló nem szériatartozék.*



## BÉÜZEMELÉS

Ez a fázis nagyon fontos a kapuzmogató automatika biztonságossága szempontjából.

A lentiekben leírt folyamatot időszakos ellenőrzésre is használhatja.

Az ellenőrzést és a béüzemelést csak tapasztalt szakember végezheti, akinek feladata, hogy figyelembe vegye az alkalmazott megoldásokat és ennek alapján végezze el az ellenőrzéseket, valamint betartson minden ide vonatkozó rendeletet és szabályt.

### A KAPUZMOGATÓ ELLENŐRZÉSE

- 1 Ellenőrizze, hogy az 1. fejezetben leírt biztonságvédelmi előírások be vannak-e tartva.
- 2 A távirányító segítségével próbálja ki, hogy a kapu megfelelően nyit és zár, valamint a kapuszármó mozgása nem akadályoztatott.

Ellenőrizze le, hogy a kapu megfelelően nyílik, ezáltal kiszűri az telepítési, beállítási hibákat, valamint megtalálhatja az esetleges súrlódási pontokat.

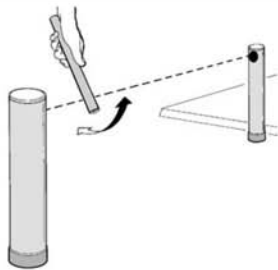
- 3 Egyenként ellenőrizze le a perifériák megfelelő működését (fotocellák, élvédelem stb.)  
Fotocellák: próbálja ki egy nyitás és egy zárás során, a vezérlő egység megállítja, majd ellentétesre fordítja a folyamatot. (a villogó lámpa kétszer 2-t villan)  
Élvédelem: próbálja ki egy nyitás és egy zárás során, a vezérlő egység megállítja a folyamatot, majd egy rövid ellentétes mozgást végez. (a villogó lámpa kétszer 4-et villan)

- 4 Az 55. ábra alapján ellenőrizze, hogy a fotocellák és más között van-e interferencia; először a TX majd az RX fotocella közelében, végül a két fotocella között mozgasson meg egy tárgyat.  
A perifériának minden esetben közbe kell avatkoznia, először aktív állapotból riasztást kell leadnia, majd fordítva.  
Ellenőrizze, hogy a vezérlő egység a megfelelő folyamatot indítsa el akadályérzékelés esetén (pl. zárás esetén rövid ellentétes mozgás)

- 5 Ellenőrizze, hogy az ütközési nyomaték megfeleljen az EN 12445-ös normatívnak, állítsa be a motorerősséget ennek megfelelő módon.

- 6 Adjon le parancsot zárásra, majd ellenőrizze, hogy a záródási végállásokat terhelő nyomaték megfelelő legyen.  
Állítsa be a motorerősséget megfelelő módon.

55



### A KAPUAUTOMATIKA BÉÜZEMELÉSE

A béüzemelés kizárólag akkor történhet meg, ha megfelelően elvégzett minden ellenőrzési folyamatot.

Tilos a berendezést bármilyen okból időlegesen működtetni!

- 1 Béüzemeléskor az alábbi dokumentációt kell összeállítania:
  - sematikus rajz a rendszerről L.d. 8. ábra
  - elektromos bekötési rajz L.d. 22. ábra
  - lista az esetleges problémákról és az alkalmazott megoldásokról
  - szerelő által kitöltött megfelelőségi nyilatkozat
- 2 Tüntesse fel a kapun a készülék típusát, gyártóját, szériaszámát, a gyártásévét és a béüzemelésért felelős személy adatait.
- 3 Adja át a tulajdonosnak/felhasználónak a kitöltött CE megfelelőségi nyilatkozatot.
- 4 Adja át a tulajdonosnak/felhasználónak a kitöltött használati útmutatót.
- 5 Adja át a tulajdonosnak/felhasználónak a kitöltött programozott karbantartási jegyzéket.
- 6 A készülék béüzemelése előtt tájékoztassa a felhasználót a készülék használata során létrejövő vészhelyzetekről.

### GYAKORI KARBANTARÁSI FOLYAMATOK

Általában a kapuzmogató automatikának nincs szüksége különleges karbantartásra. Ennek ellenére a rendszer hatékonyságának fenntartása érdekében folyamatos ellenőrzéseket végezhet.

### LESELEJTÉZÉS, ÚJRAFELHASZNÁLÁS

Jelen dokumentáció a készülék része, kezelje mint szelektív hulladék.

A termék leselejtezését szakképzett személy végezze.

A termék egyes részei újrahasonosíthatók, mások nem.  
Vegye figyelembe a helyi szabályzatokat.

**Figyelem!** – a termék egyes elemei tartalmazhatnak veszélyes anyagokat, melyek nem megfelelő kezelés esetén kárt okozhatnak

a természetben vagy az emberek egészségében.

Tilos a terméket a háztartási szeméttárolóba dobni! Használja a szelektív hulladékgyűjtőt, vagy új termék vásárlásakor adja át a régit az értékesítőnek.



**Figyelem!** – egyes helyi rendeletek jelentős bírság fizetésére kötelezhetik a felhasználót nem megfelelő hulladékkezelés esetén.

**FIGYELEM!** :

- Az XW4... - XW5...termék gyártója a Nice S.p.a. (TV) Italy.
- A műszaki adatok 20°C (± 5°C) -os környezeti hőmérsékletre vonatkoznak.
- Nice S.p.a. a műszaki és egyéb változtatás, fejlesztés jogát bármikor fenntartja előzetes bejelentés kötelezettsége nélkül.

**XW SOROZAT**

**FONTOS!** az XW432e és XW532e modellek tartalmazzák a vezérlő egységet.

LEÍRÁS	ADATOK							
	Mod. XW4 32		Mod. XW4 32e		Mod. XW5 32		Mod. XW5 32e	
Áramellátás (Vac)	-		230		-		230	
Áramellátás (Vdc)	12		-		12		-	
Motor max. felvett teljesítmény(W)	250 W							
Max. nyomaték (N)	800							
Nominális nyomaték (N)	380							
Működési sebesség (mm/sec)	<i>lassú</i>	<i>gyors</i>	<i>lassú</i>	<i>gyors</i>	<i>lassú</i>	<i>gyors</i>	<i>lassú</i>	<i>gyors</i>
	9	16,6	9	16,6	9	16,6	9	16,6
Órsó által megtett út (mm)	417				567			
Méretek (mm)	742 x 110 h x 161				892 x 110 h x 161			
Egymás utáni ciklusok max. száma	5							
Óránkénti ciklusok / nominális nyomatéknál (20°C)	8							
Tömeg (kg)	3		3,1		3,5		3,6	
Védettség	IP 44							
Működési hőm. határok (°C)	-20 / 50							
Feltételezett élettartam(*)	40.000 - 80.000 teljes ciklus							

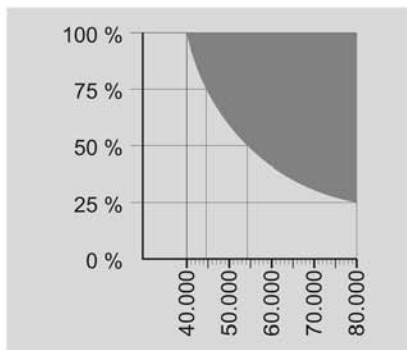
(\* Figyelem – ahhoz, hogy meghatározza a kapuzómozgató élettartamát, végezze el az alábbi ellenőrzéseket:

a) – mérje fel az alábbi tényezőket:

- kapuzómozgató hossza és tömege;
- a kapuzómozgató kiegyensúlyozottsága;
- sarokpántok állaga;
- téli vagy hézagos a kapuzómozgató;
- erős szél jellemző-e;
- milyen gyakori használatnak van a kapu alávetve.

b) – ezt az értékelést fejezze ki %-ban, és határozza meg a kapu kihasználtságát.

c) – az oldalsó ábráról leolvashatja a kapuzómozgató hozzávetőleges élettartamát.



**MF VILLOGÓ LÁMPA**

LEÍRÁS	ADATOK
Tipus	Villogó lámpa kapuautomatikákhoz, jelek leadására
Felhasznált technológia	A vezérlő egység által irányított fényjelek leadása, "Bus" technológia alkalmazásával
Izzó	12V 21W csatlakozás: BA15 (autóknál használt)
Áramellátás	A vezérlő egység "Bus" sorkapcsáéhoz kell csatlakoztatni
Működési hőmérséklet-tartomány	-20 ÷ 50°C
Savas, sós, robbanásveszélyes környezetben való alkalmazás	NEM alkalmazható!
Telepítés	függőleges vagy vízszintes
Védettség	IP 44
Méretek	135 x 120h x 110 mm
Tömeg	340 g

## MT4 TÁVIRÁNYÍTÓ

LEÍRÁS	ADATOK
Tipus	Rádiós távirányító kapuzogatók vezérléséhez
Felhasznált technológia	Kódolt moduláció AM OOK radio
Frekvencia	433.92 MHz (± 100 kHz)
Kódrendszer	Ugrókódos 64 Bit-es (a milliárd 18 milliárdszoros kombinációs lehetősége)
Nyomógombok	4 (a nyomógombokhoz különböző funkciók társíthatók, vagy különböző kapuzogatók vezérelhetők egy távirányítóról)
Lesugárzott teljesítmény	1 dBm e.r.p.
Áramellátás	3V +20% -40% egy db lítiumionos Cr2032
Szünetmentes tápegység élettartama	3 év, számítás alapja: napi 10 db 1 mp-es manőver 20°C-on (alacsony hőmérséklet esetén a tápegység élettartama csökken)
Működési hőmérséklet-tartomány	-20°C ÷ 50°C
Savas, sós, robbanásveszélyes környezetben való alkalmazás	NEM alkalmazható!
Védettség	IP 40 (belső vagy védett helyen történő alkalmazás)
Méretek	40 x 70h x 8 mm
Tömeg	25 g
Hatótávolság	kb. 200 m kültérben; 35 m épületen belül (*)

(\*) A távirányítók hatótávolságát jelentősen befolyásolhatják a környezetben használt, azonos frekvencián működő készülékek, mint pl. riasztók, rádiós fejhallgatók. A gyártó nem vállal felelősséget az esetleges interferenciák miatt.

## MP FOTOCÉLLÁK

LEÍRÁS	ADATOK
Tipus	Jelenlét érzékelő egység kapuzogató automatikákhoz ("D" típus, EN 12453 előírás szerint)
Felhasznált technológia	Áll 1 db "TX" jeladóból és 1 db "RX" jelvevőből
Akadályérzékelés foka	Direkt interpolációs optika TX-RX között, modulált infravörös sugárral
TX jeladási szöge	TX-RX optikai hatósugarába állított matt felületek, melyek mérete nagyobb mint 50 mm és mozgási sebességük kisebb mint 1,6 m/s
RX jelvételi szöge	20° kb.
Hasznos hatóság	20° kb.
Áramellátás	7 m-ig; TX-RX tengelye közti eltérés max. ±4° (a fotocellák alkalmasak az akadály érzékelésére nehéz időjárási körülmények között is)
Felvett teljesítmény	A "Bus" rendszerhez kapcsolva jut áramellátáshoz
Maximális vezetékhozz	450mW működés közben; 40mW stand by állapotban
Lehetséges funkciók	Max. 20 m (ügyleljen a vezeték típusára és méretére)
Működési hőmérséklet-tartomány	Max. 6 db védelmi funkcióval, max. 4 db nyitás funkcióval
Savas, sós, robbanásveszélyes környezetben való alkalmazás	Az automatikus szinkronizálás funkció elkerüli az egyes fotocellák közti interferenciát.
Telepítés	-20 ÷ 50°C
Védettség	NEM alkalmazható!
Méretek	viszintes vagy függőleges
Tömeg (pár)	IP 44
	50 x 85h x 35 mm
	140 g

## MK KÓDZÁR

LEÍRÁS	ADATOK
Tipus	5 nyomógombbal rendelkező kódzár, mely használható kóddal és kód nélkül is
Felhasznált technológia	A személyes kód max. 10 betűből állhat (több, mint 1 milliós kombinációs lehetőség)
Áramellátás	A "Bus" rendszerhez kapcsolva jut áramellátáshoz
Felvett teljesítmény	120mW működés közben; 45mW stand by állapotban
Működési hőmérséklet-tartomány	-20 ÷ 50°C
Savas, sós, robbanásveszélyes környezetben való alkalmazás	NEM alkalmazható!
Telepítés	Függőleges
Védettség	IP 44
Méretek	50 x 85h x 35 mm
Tömeg	80 g

Normál működés közben a kapuzárat automatika állandó ellenőrzés alatt tartja a folyamatokat, észleli az esetleges nem megfelelő működést. A vezérlő egységen lévő piros Led és a sárga villogó lámpa meghatározott számban és ütemben villog, ami az egyes anomáliákat jelzi. Az alábbi táblázat ennek a megértését segíti elő:

6. TÁBLÁZAT

Villogás	Probléma	Megoldás
2 villanás - szünet - 2 villanás	Nyitás vagy zárás során a kapu megáll, vagy ellenkező irányú mozgásba kezd.	Ebben az esetben az a fotocella avatkozott be a manőverbe, amelynek feladata az akadályok érzékelése. Tehát távolítsa el az akadályt.
3 villanás - szünet - 3 villanás	<p>☐ A manőver során a kapuzáratok hirtelen megállnak és a manőver ellenkező irányban folytatódik, a végállás teljes eléréseig.</p> <p>☐ A manőver során a kapuzáratok hirtelen megállnak, részlegesen ellenkező irányú mozgásba kezdenek, de nem érik el a végállást, ezután még 2-szer belekezd ellenkező irányú mozgásba, amit a mozgási folyamat teljes leállítása követ.</p>	A kapuzáratok nagyobb akadálytal találkoztak (hirtelen szélleőkés, egy autó, egy felbukkanó ember stb.) Ha az akadály nem vészhelyzetből ered, lehetséges, hogy módosítani kell az akadályok érzékelésének fokát. Ld. a megfelelő fejezetben.
4 villanás - szünet - 4 villanás	A manőver során a kapuzárat hirtelen megáll, a vezérlő egység "STOP" állapotba kerül, és rövid ellentétes mozgást hajt végre.	Biztonságvédelmi perifériák (nem fotocellák, pl. élvédelem) hirtelen akadályt észleltek. Távolítsa el az akadályt.
5 villanás - szünet - 5 villanás	Az automatika nem válaszol a leadott parancsokra.	A probléma a rendszer konfigurációjában van. Telepítse újra a rendszert.
6 villanás - szünet - 6 villanás	Néhány, egymás után leadott parancs után az automatika megáll.	Túllépte az egymás után megengedett manőverek maximális számát, túlmelegedést okozva. Várjon néhány percet, hogy a hőmérséklet visszahűljön a megengedett határérték alá.
7 villanás - szünet - 7 villanás	Az automatika nem válaszol a leadott parancsokra.	Belső elektromos áramkör hiba. Szüntesse meg az áramellátást, várjon néhány másodpercet, majd ismét csatlakoztassa. Adjon le egy új parancsot, ha az automatika ismét nem válaszol, a vezérlő egység panelje súlyosan sérült, vagy a motor vezetékkelése nem megfelelő. Ellenőrizze, és szükség esetén cserélje a nem megfelelő elemeket.
8 villanás - szünet - 8 villanás	Az automatika nem válaszol a leadott parancsokra.	A hiba a "Bus" rendszer elektromos áramkörében van. Egenként ellenőrizze a perifériák megfelelő működését. Valamelyikük zárlatos lehet, vagy nem megfelelően működik.



## MEGFELELŐSÉGI NYILATKOZAT

Fontos - jelen megfelelőségi nyilatkozat magában fogja az egyes alkotóelemekre vonatkozó megfelelőségi nyilatkozatok tartalmát.

Utolsó frissítés dátuma 2007. február 28.

Eredeti megfelelőségi nyilatkozatok másolata a Nice S.p.a.-tól kérhető.

XW432, XW432e, XW532, XW532e, MT4, MP, MK és MF a NICE S.p.a. (TV) által gyártott termékek, a MOOVO márkanév a Nice S.p.a. tulajdona.

Alulírott, Lauro Buoro Ügyvezető igazgató, saját felelőssége alatt kijelenti :

Gyártó cég: NICE s.p.a.  
Telephely: Via Pezza Alta 13, Z.I. Rustignè, 31046 Oderzo (TV) Italia  
Típus: "MOOVO" elektromechanikus fogaskerék motorok és azok tartozékai  
Termékek: XW432, XW432e, XW532, Xw532e, MT4, MP, MK, MF, MB

Az XW432, XW432e, XW532, XW532e modellek megfelelnek az álbíbbi európai uniós előírásoknak: 98/37/CE (89/392/CEE módosított); az Európai Parlament 1998 június 22.-ei tanácsulése által létrehozott 98/37/CE direktíva, mely tartalmazza a tagországok közötti, gépekre vonatkozó szabályzások egységesítését, II. melléklet szerint, B fejezet (Gyártó által kiadott CE megfelelőségi nyilatkozat)

A 98/37/CE direktíva alapján, felhívjuk a figyelmet, hogy a fent felsorolt termékek beüzemelése tilos addig, amíg a készülék, melynek a berendezés része, nem került beazonosításra és annak megfelelősége nem került kinyilatkoztatásra.

A termék megfelel az alábbi Európai Unió direktíváknak, melyek 1993 július 22-én kerültek módosításra 93/68/CEE:

Az XW432, XW432e, XW532, Xw532e és az MT4 modellek megfelelnek az Európai Parlament 1973 február 19.-ei tanácsulése által létrehozott 73/23/CEE direktívának; mely tartalmazza a tagországok közötti, adott feszültségértékek között működő elektromos készülékekre vonatkozó szabályzások egységesítését:

Az alábbi egyesített normatívák szerint:

EN 60335-1:1994 (csak XW432e és XW532e) :

EN 50371:2002, EN 60950-1:2001 (egyes, idevonatkozó részei, és csak XW432e, XW532e és MT4)

Az XW432, XW432e, XW532, XW532e, MT4, MP, MK, MF, MB modellek megfelelnek az Európai Parlament 1989 május 3.-ai tanácsulése által létrehozott 89/336/CEE direktívának, mely tartalmazza a tagországok közötti, elektromágneses kompatibilitásra vonatkozó szabályzások egységesítését.

Az alábbi egyesített normatívák szerint: EN 61000-6-2:2001; EN 61000-6-3:2001+A11:2004

Az XW432, XW432e, XW532, XW532e és az MT4 modellek megfelelnek az alábbi Európai Unió direktíva 3. §-nak, mely a használatukat illető feltételeket szabályozza:

1999/5/CE az Európai Parlament 1999 március 9.-ei tanácsulése által létrehozott 1999/5/CE direktíva, mely a rádió-készülékek és azok tartozékainak megfelelőségét szabályozza:

Az alábbi normatívák szerint

EN 300220-2 V2.1.1:2006, EN 301 489-1 V1.6.1.:2005; EN 301 489-3 V1.4.1.:2002

Ezenkívül, az XW432, XW432e, XW532, XW532e modellek megfelelnek az alábbi normatívák egyes, arra vonatkozó részeinek:

EN 60335-1:2002+A1:2004+A11:2004, EN 60335-2-103:2003, EN 13241-1:2003, EN 12453:2002,

EN 12445:2002, EN 12978:2003

Lauro Buoro  
(Ügyvezető igazgató)



## TEKNO POINT KLÍMA KFT.

1211 Budapest Öntöde u. 6.  
Tel/Fax(36) 1 420-0228, (36) 1 277-2637  
Internet: www.teknopoint.hu  
E-mail: teknopoint@teknopoint.hu



## JÓTÁLLÁSI JEGY

KÉSZÜLÉK:  
TIPUSSZÁM:

GYÁRTÁSI SZÁM:

VÁSÁRLÁS DÁTUMA:

ELADÓ / FORGALMAZÓ :

P.H.

-----  
aláírás

### ÁLTALÁNOS JÓTÁLLÁSI FELTÉTELEK:

A TEKNO POINT Klíma Kft. mint importáló, a 151/2003 (IX.22) sz. Kormány rendeletben és a 49/2003 (VII.30) sz. GKM rendeletben előírt **12 hónap** jótállási időt vállal az általa forgalmazott termékekre. A jótállási idő a vásárlás napjával kezdődik, amely a számlával és az eladó által érvényesített jótállási jeggyel igazolható. A vásárolt termékkel kapcsolatban –bármilyen panasza van, vagy a készülék meghibásodott- kérjük, szíveskedjék ahhoz a kereskedelmi egységhez, (illetve közvetlenül az importőrhöz) fordulni, ahol azt vásárolta, a számlával és a jótállási jeggyel. A Tekno Point cég szakemberei a jogszabályoknak megfelelően, a vásárlók érdekeit messzemenően figyelembe véve azonnal intézkednek a panasz orvoslásáról és a hiba kijavításáról.

Jótállási javítást csak az érvényes jótállási jegy és a számla egyidejű bemutatása után végzünk. Az eladótól követelje meg a vásárlás napjának feltüntetését, illetve a jótállási jegy szakszerű kitöltését. A jótállási időn belül a hibás termék díjmentes kijavítása, vagy ha ez nem lehetséges, akkor kicserélése illeti meg. A jótállási kötelezettségünk nem áll fenn, ha a hiba rendeltetésellenes használat, átalakítás, szakszerűtlen kezelés, helytelen tárolás, elemi kár, vagy egyéb, a vásárlás után keletkezett okokból következett be.

A vásárlót a hivatkozott rendelet szerinti jótállási jogok illetik meg. Ha a hiba jellege (pl.: a termék kijavíthatósága, a javítás módja, stb.) tekintetében vita merül fel, a jótállásra kötelezett a Fogyasztóvédelmi Főfelügyelőség szakvéleményét köteles beszerezni. A szakvélemény díjköteles. A szakvélemény beszerzése érdekében fel kell tüntetni mind a jótállásra kötelezett, mind a vásárló álláspontját és mindkét fél aláírását. A terméket 3 munkanapon belül a jótállásra kötelezettnek kell a Fogyasztóvédelmi Főfelügyelőség laboratóriumába szállítani.

GARANCIÁLIS JAVÍTÁSOK:



**Tekno Point**

1211 Budapest, Öntöde u. 6.

Tel: +36/1/420-0228

Fax: +36/1/277-2637

E-mail: [teknopoint@teknopoint.com](mailto:teknopoint@teknopoint.com)

[www.teknopoint.com](http://www.teknopoint.com)