

LEÍRÁS

Centrifugális légbeszívó ventilátor, közvetlen kapcsolattal motor és rotorok között. Vas motor és polipropilén ventilátorház.

FELHASZNÁLÁS

Ellenáll még a korróziónak is.

VENTILÁTOR

Polipropilén ventilátorház, fordított lapátokkal.

MOTOR

Erősített alumínium aszinkron IP55 háromfázisú motor.

ZAJSZINT

Nyílt környezetben 1m távolságból voltak mérve.

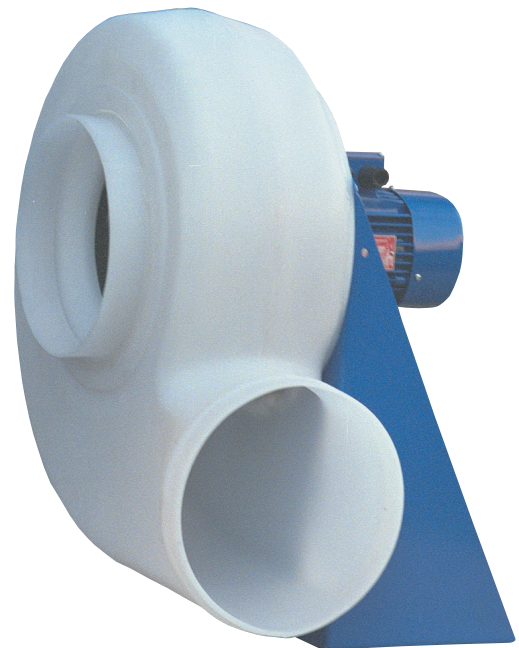
KÉRÉSRE

Nyomásálló EEx d IIB motorok

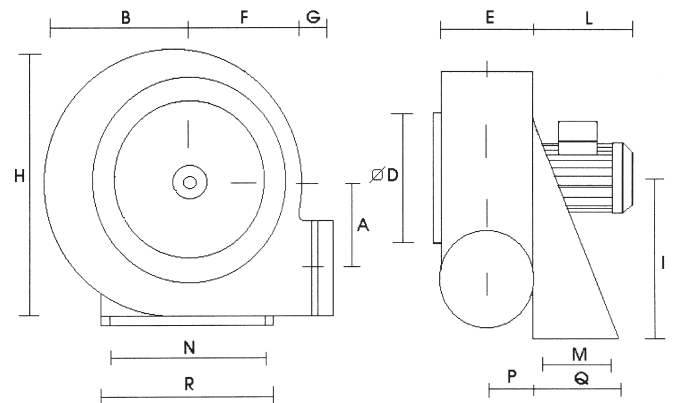
Centrifugal simple inlet fan with backward blade wheel, constructed by polyethylene wheel and polypropylene scroll, suited to move acid air, it is also available EX motor.

Centrifugális ventilátor fordított lapáttal polietilén keréssel és polipropilén ventilátorházzal, korrozív levegő mozgatásához, akár EX motorral is.

Einseitigsaugender Zentrifugalventilator mit Polyäthylen rückwärtsgekrümmtem Laufrad und Polypropylen Spiralgehäuse geeignet für Korrosionsmittelflüssigkeiten lieferbar auch mit Motor ex-geschützt.



STANDARD IRÁNY RD 270



Típus	rpm	Kw	Kg	dB(A)	A	B	ØD	E	F	G	H	I	L	M	N	P	Q	R
ACB-P200/2	2800	0,18	10	62	140	180	160	150	138	60	370	250	190	100	195	95	140	225
ACB-P 250/2	2800	0,37	12	71	183	228	200	180	170	80	465	310	210	100	252	110	140	282
ACB-P 250/4	1400	0,12	10	0	183	228	200	180	170	80	465	310	190	100	252	110	140	282
ACB-P 280/2	2800	0,75	22	75	208	225	225	190	190	80	520	350	232	120	277	120	190	312
ACB-P 280/4	1400	0,16	17	55	208	225	225	190	190	80	520	350	190	120	277	120	190	312
ACB-P 310/2	2800	1,5	31	79	240	280	250	200	210	80	580	410	245	150	315	140	230	350
ACB-P 310/4	1400	0,25	23	59	240	280	250	200	210	80	580	410	210	150	315	140	230	350
ACB-P 310/6	900	0,18	23	50	240	280	250	200	210	80	580	410	210	150	315	140	230	350
ACB-P 350/2	2800	2,2	38	80	260	312	280	220	230	80	640	445	270	150	345	150	230	380
ACB-P 350/4	1400	0,37	28	61	260	312	280	220	230	80	640	445	210	150	345	150	230	380
ACB-P 350/6	900	0,18	28	52	260	312	280	220	230	80	640	445	210	150	345	150	230	380
ACB-P 400/4	1400	0,55	38	69	290	352	315	240	264	80	723	495	232	170	325	160	250	465
ACB-P 400/6	900	0,25	34	56	290	352	315	240	264	80	723	495	210	170	325	160	250	465
ACB-P 450/4	1400	1,1	46	70	324	392	355	265	290	80	810	550	245	170	370	173	250	510
ACB-P 450/6	900	0,37	37	59	324	392	355	265	290	80	810	550	232	170	370	173	250	510

Tem. -15° C/+70° C 230-400/3/50 IP 55 Dimensioni in mm

