

centrifugális ventilátor

LEÍRÁS

Centrifugális légbeszívó ventilátor, közvetlen kapcsolattal motor és rotorok között. Robosztus epoxi, elektrostatikusan kezelt acéllemezből.

FELHASZNÁLÁS

Nagy mennyiségű tiszta levegőhöz közepes nyomásokon.

VENTILÁTOR

Előrenyúló kiegyensúlyozott acél légkeverők

MOTOR

Erősített alumínium aszinkron IP55 háromfázisú motor.

ZAJSZINT

Nyílt környezetben 1m távolságból voltak mérve.

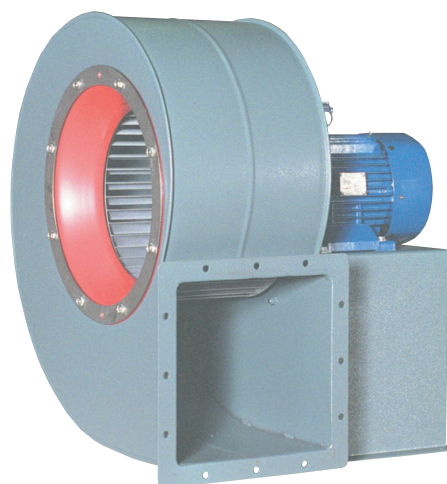
KÉRÉSRE

Nyomásálló EEx d IIB motorok
Ventilátor magas hőmérsékletekhez.

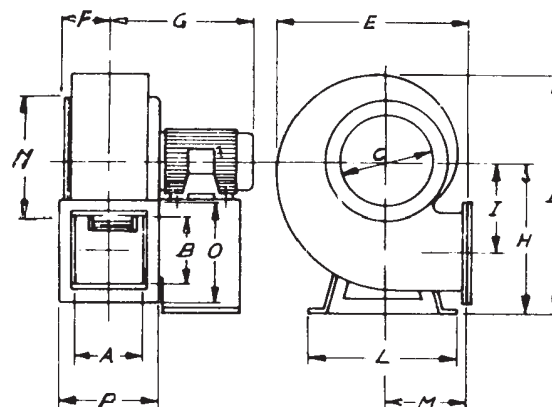
Centrifugal simple exhaust fan with fan wheel forward shovels and provided with chair pedestal. Constructed in strong steel plate painted with electrostatic dust. Suited to move high capacities with medium pressures.

Centrifugális légfűjő ventilátor előrenyúló lapátokkal. Elektrostatikusan kezelt acéllemezből. Nagy légmennyiségek közepes nyomásán való mozgására alkalmas.

Einseitigsaugender Zentrifugalventilator mit vorwärtsgekrümmtem Laufrad, saugseitig mit Schutzgitter Gehäuse aus Stahlblech mit elektrostatischer Pulverbeschichtung. Einsatzbereich: grosse Luftmengen bei mittlerem Druck.



STANDARD IRÁNY RD 270



Típus	rpm	Kw	Kg	A	B	C	D	E	F	G	H	I	L	M	N	O	P
ACB 25/4 Kw 0,55	1400	0,55	24	200	200	250	520	410	105	380	335	169	255	170	300	255	255
ACB 25/6 Kw 0,18	900	0,18	22	200	200	250	520	410	105	380	335	169	255	170	300	255	255
ACB 30/4 Kw 0,75	1400	0,75	28	240	240	300	620	490	125	440	432	215	255	200	360	295	295
ACB 30/4 Kw 1,1	1400	1,1	32	240	240	300	620	490	125	440	432	215	255	200	360	295	295
ACB 30/6 Kw 0,37	900	0,37	26	240	240	300	620	490	125	440	432	215	255	200	360	295	295
ACB 35/4 Kw 2,2	1400	2,2	48	280	280	350	725	570	145	510	485	235	315	230	410	345	346
ACB 35/4 Kw 3	1400	3	54	280	280	350	725	570	145	510	485	235	315	230	410	345	346
ACB 35/6 Kw 0,75	900	0,75	46	280	280	350	725	570	145	510	485	235	315	230	410	345	346
ACB 40/4 Kw 4	1400	4	70	320	320	400	825	650	165	620	537	215	355	260	460	385	386
ACB 40/4 Kw 5,5	1400	5,5	82	320	320	400	825	650	165	620	537	215	355	260	460	385	386
ACB 40/6 Kw 1,5	900	1,5	60	320	320	400	825	650	165	620	537	215	355	260	460	385	386
ACB 45/6 Kw 2,2	900	2,2	98	360	360	450	925	730	187	730	602	310	395	290	510	425	426
ACB 45/6 Kw 3	900	3	105	360	360	450	925	730	187	730	602	310	395	290	510	425	426
ACB 50/6 Kw 4	900	4	120	400	400	500	1070	820	210	846	625	380	440	325	565	465	466
ACB 50/6 Kw 5,5	900	5,5	130	400	400	500	1070	820	210	846	625	380	440	325	565	465	466
ACB 50/6 Kw 7,5	900	7,5	150	400	400	500	1070	820	210	846	625	380	440	325	565	465	466
tem. -20° C/+60° C		230-400/3/50		IP 55		Dimensioni in mm											

