

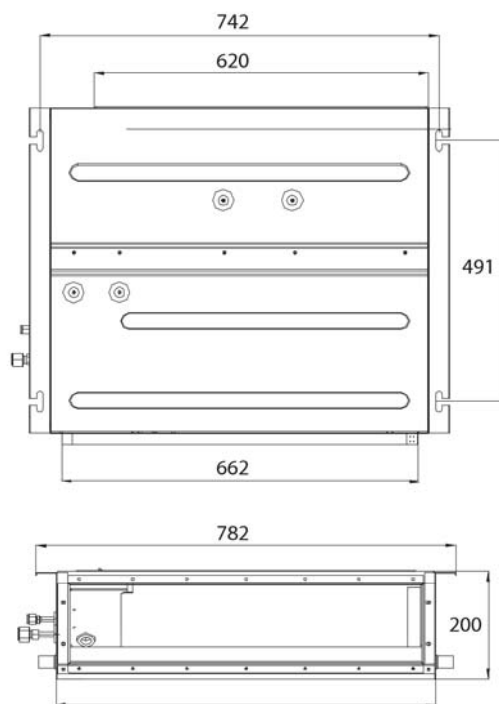


Elfo Multi Duct da incasso è il climatizzatore da controsoffitto dalle Misure contenute. La modularità di installazione di questo prodotto permette un perfetto inserimento in qualsiasi ambiente garantendo un'efficiente distribuzione dell'aria e una temperatura uniforme.

PLUS DI PRODOTTO: • Ampia gamma di accessori disponibili • Telecomando e filocomando in dotazione • Pompa scarico condensa interna

KÓD- duct da incasso		DCBIVSM-09H3	DCBIVSM-12H3	
LISTA ÁR	Euro	566,00	630,00	
HŰTŐTELJESÍTMÉNY				
Hűtőteljesítmény	Btu/h	9000	12000	
	kW	2.6	3.5	
Teljesítmény-felvétel	W	36	41	
Áramfelvétel	A	0.4	0.4	
FŰTŐTELJESÍTMÉNY				
Fűtőteljesítmény	Btu/h	10000	13000	
	kW	2.9	3.8	
Teljesítmény-felvétel	W	36	41	
Áramfelvétel	A	0.4	0.4	
HŰTŐKÖR				
Cső átmérő	Folyadék oldal	inch	¼	¼
	Gáz oldal	inch	¾	¾
Cső átmérő	Folyadék oldal	mm	6.3	6.3
	Gáz oldal	mm	9.5	9.5
TERMÉKLEÍRÁS				
Térfogatáram	m³/h	450	550	
Pressione statica utile	Pa	20	20	
Zajsint (min - max)	db (A)	31 - 37	32 - 39	
Méret (L - A - P)	mm	700 - 200 - 615	700 - 200 - 615	
Súly	Kg	22	24	

Méretetek



In dotazione



telecomando



filocomando

