

Haier

LAKOSSÁGI MultiSplit



BELTÉRI EGYSÉGEK MULTISPLIT R32

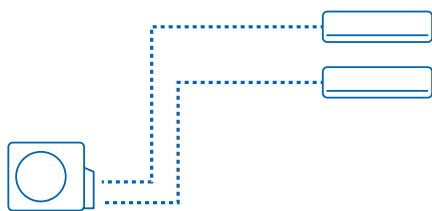
SERIES	2.0 kW	2.5 kW	3.5 kW	4.2 kW	5.0 kW	7.1 kW
ÚJ FLEXIS PLUS Black	 AS20S2SF1FA-MB3	 AS25S2SF1FA-MB3	 AS35S2SF1FA-MB3	 AS42S2SF1FA-MB3	 AS50S2SF1FA-MB3	 AS71S2SF1FA-MB3
ÚJ FLEXIS PLUS White	 AS20S2SF1FA-MW3	 AS25S2SF1FA-MW3	 AS35S2SF1FA-MW3	 AS42S2SF1FA-MW3	 AS50S2SF1FA-MW3	 AS71S2SF1FA-MW3
ÚJ PEARL	 AS20PBAHRA	 AS25PBAHRA	 AS35PBAHRA		 AS50PBAHRA	
ÚJ TUNDRA PLUS	 AS20TADHRA-2	 AS25TADHRA-2	 AS35TADHRA-2			
KONZOLOS		 AF25S2SD1FA	 AF35S2SD1FA	 AF42S2SD1FA		
KAZETTÁS 620		 AB25S2SC2FA	 AB35S2SC2FA		 AB50S2SC2FA	
KAZETTÁS ROUND FLOW						 AB71S2SG1FA
PARAPET			 AC35S2SG1FA		 AC50S2SG1FA	 AC71S2SG1FA
SLIM LÉGCSA- TORNÁZHATÓ ALACSONY NYOMÁSÚ		 AD25S2SS1FA	 AD35S2SS1FA		 AD50S2SS1FA	 AD71S2SS1FA
LÉGCSATOR- NÁZHATÓ KÖZEPES NYOMÁSÚ			 AD35S2SM3FA		 AD50S2SM3FA	 AD71S2SM3FA

A kifejezett kW/Btu a hűtési besorolásra vonatkozik. A pontos értékeket lásd az egyes modellek műszaki adattáblázataiban.

KÜLTÉRI EGYSÉGEK MULTISPLIT R32

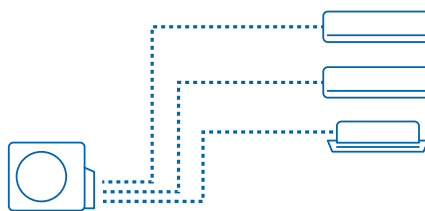
4.0 kW	5.0 kW	5.5 Kw	7.0 kW	7.5 kW	8.5 kW	9.0 kW	10.5 kW
1:2		1:3		1:4		1:5	
2U40S2SM1FA	2U50S2SM1FA	3U55S2SR3FA	3U70S2SR3FA	4U75S2SR3FA	4U85S2SR3FA	5U90S2SS3FA	5U105S2SS3FA
Öntisztító							

KOMPATIBILIS EGYSÉGEK 1:2



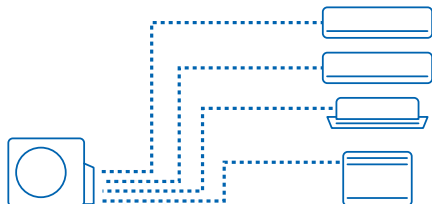
Oldalfali

KOMPATIBILIS EGYSÉGEK 1:3



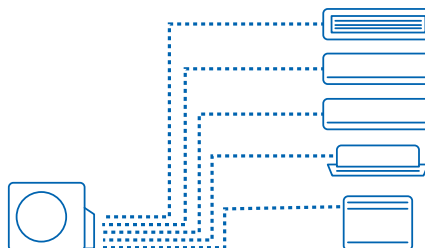
Oldalfali - Kazettás - Parapet - Konzolos - Légcsatornázható

KOMPATIBILIS EGYSÉGEK 1:4



Oldalfali - Kazettás - Parapet - Konzolos - Légcsatornázható

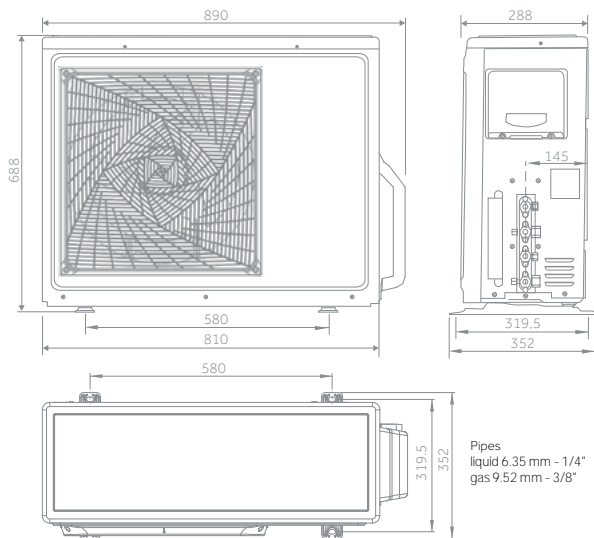
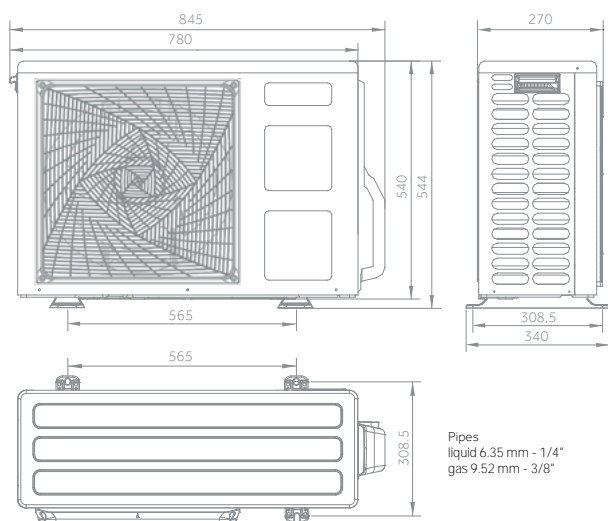
KOMPATIBILIS EGYSÉGEK 1:5



Oldalfali - Kazettás - Parapet - Konzolos - Légcsatornázható

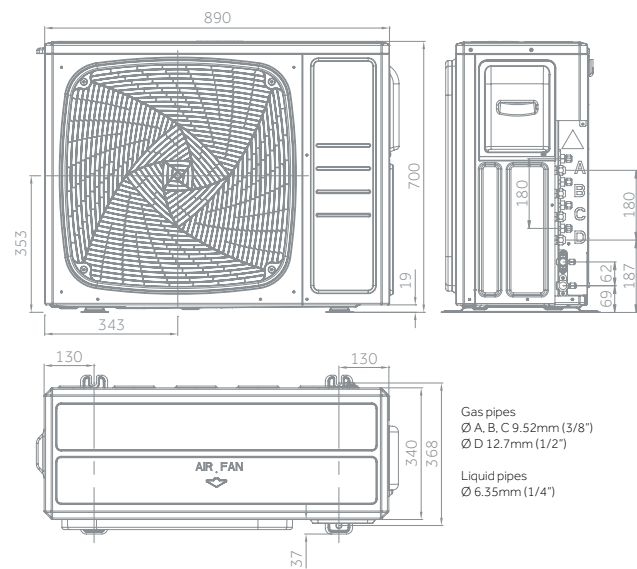
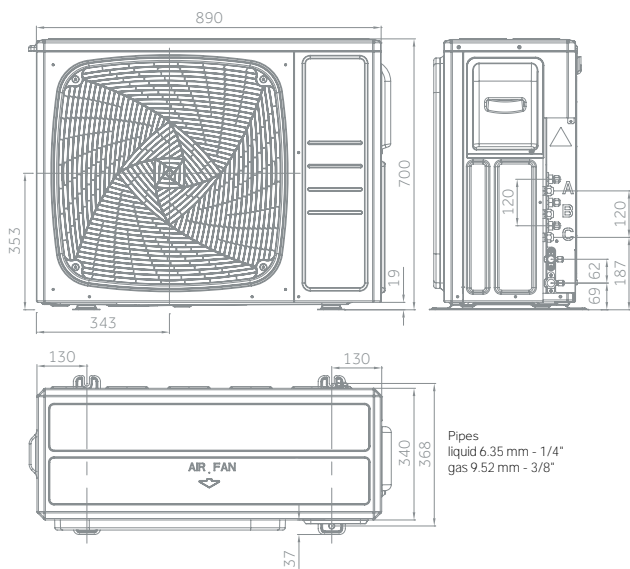
2U40S2SM1FA (2 csatlakozás)

2U50S2SM1FA (2 csatlakozás)



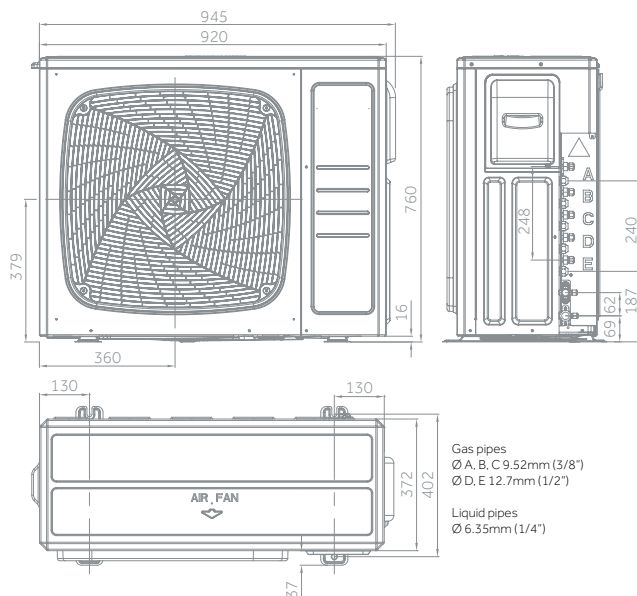
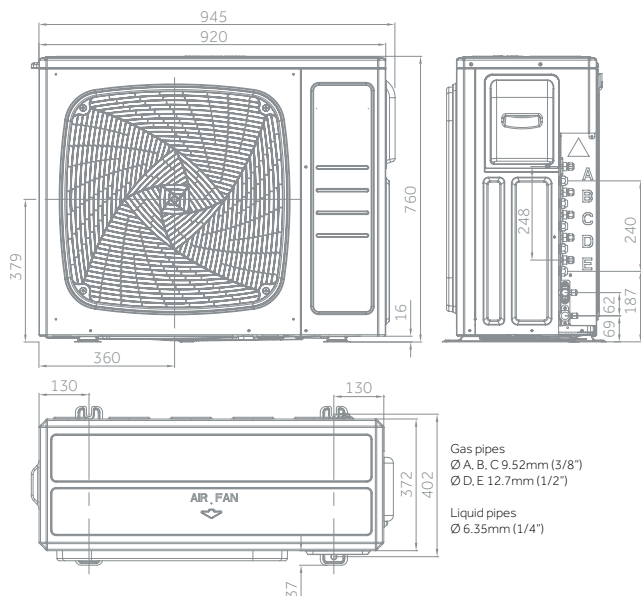
3U55S2SR3FA - 3U70S2SR3FA (3 csatlakozás)

4U75S2SR3FA - 4U85S2SR3FA (4 csatlakozás)



5U90S2SS3FA (5 csatlakozás)

5U105S2SS3FA (5 csatlakozás)



Lakossági MultiSplit KÜLTÉRI EGYSÉGEK

Haier



1:2 2U40S2SM1FA
2U50S2SM1FA



1:3 3U55S2SR3FA
3U70S2SR3FA



1:4 4U75S2SR3FA
4U85S2SR3FA



1:5 5U90S2SS3FA
5U105S2SS3FA

4.0 kW

5.0 kW

5.5 Kw

7.0 kW

7.5 kW

8.5 kW

9.0 kW

10.5 kW

MULTISPLIT LAKOSSÁGI

KÜLTÉRI EGYSÉG	Modell		2U40S2SM1FA	2U50S2SM1FA	3U55S2SR3FA	3U70S2SR3FA	4U75S2SR3FA	4U85S2SR3FA	5U90S2SS3FA	5U105S2SS3FA	
	Max beltéri egységek		2		3		4		5		
Teljesítmény adatok											
Kimenő teljesítmény-HŰTÉS	névl. (min-max)	kW	4.0(1.1 - 4.8)	5.0(1.3 - 6.0)	5.5(2.1 - 7.0)	7.0(2.4 - 7.6)	7.5(2.4 - 8.7)	8.5(3.2 - 9.5)	9.0(3.2 - 11.0)	10.0(3.2 - 11.0)	
Kimenő teljesítmény-FŰTÉS	névl. (min-max)	kW	4.4(1.8 - 5.2)	5.7(1.8 - 6.6)	6.8(1.7 - 7.6)	7.6(2.9-8.5)	8.6(3.1 - 10.0)	9.6(4.4 - 10.5)	10.4(4.4 - 11.5)	10.5(4.4 - 11.5)	
Felvett teljesítmény-HŰTÉS	névl. (min-max)	kW	1.0(0.3 - 1.65)	1.5(0.3 - 2.4)	1.35	1.84	1.97	2.5	2.79	3.47	
Felvett teljesítmény-FŰTÉS	névl. (min-max)	kW	1.0(0.38 - 2.25)	1.4(0.5 - 2.8)	1.66	1.85	2.15	2.4	2.79	2.84	
Energiaosztály	EER		4.0	3.45	4.0	3.81	3.8	3.4	3.23	2.88	
Energiaosztály	COP		4.1	3.70	4.1	4.1	4.0	4.0	3.73	3.7	
HŰTÉS Pdesign	kapacitás (35°)	kW	4.0	5.0	5.5	7.0	7.5	8.5	9.0	10	
FŰTÉS Pdesign	kapacitás (-10°)	kW	3.3	4.7	4.7	6.0	6.3	7.0	7.2	8.0	
Energiaosztály - HŰTÉS	SEER		6.2 (A++)	6.5 (A++)	8.5 (A+++)	7.5 (A++)	7.0 (A++)	7.0 (A++)	7.0 (A++)	7.0 (A++)	
Energiaosztály - FŰTÉS	SCOP		4.0 (A+)	4.0 (A+)	4.0 (A+)	4.2 (A+)	4.0 (A+)	4.0 (A+)	4.0 (A+)	4.0 (A+)	
Éves energiafogyasztás - HŰTÉS		kWh/y	226	269	227	332	379	456	457	537	
Éves energiafogyasztás - FŰTÉS		kWh/y	1155	1645	1678	2012	2179	2503	2441	2889	
Kültéri egység											
Áramellátás		Ph/V/Hz	1/220-240/50	1/220-240/50	1/220-240/50	1/220-240/50	1/220-240/50	1/220-240/50	1/220-240/50	1/220-240/50	
Kezelt levegőmennyiség	H	m³/h	2200	2400	3000	3000	4000	4000	4200	4200	
Hangteljesítmény - HŰTÉS		dB	62	63	64	66	68	68	71	71	
Hangnyomás - HŰTÉS		dB(A)	52	53	51	53	55	55	55	55	
Méret	SzéxMéxMa	mm	800x275x553	800x275x553	890x340x700	890x340x700	890x340x700	890x340x700	920x372x760	920x372x760	
Nettó tömeg		Kg	34	36	51	54	61	61	66	66	
Kompresszor típusa			Inverter twin rotary								
Kompresszor gyártója			Mitsubishi								
Telepítési adatok											
Hűtőközeg			R32	R32	R32	R32	R32	R32	R32	R32	
Folyadék kör	Ø	mm	2x6.35	2x6.35	3x6.35	3x6.35	4x6.35	4x6.35	5x6.35	5x6.35	
Gáz kör	Ø	mm	2x9.52	2x9.52	3x9.52	3x9.52	3x9.52 + 1x12.7	3x9.52 + 1x12.7	3x9.52 + 2x12.7	3x9.52 + 2x12.7	
Maximum csőhossz		m	30	30	50	60	70	70	80	80	
Max. csőhossz kültéri-beltéri egység között		m	20	20	25	25	25	25	25	25	
Általános csőhossz		m	20	20	30	30	40	40	40	40	
Max. szintkül. kültéri-beltéri egység között		m	15	15	15	15	15	15	15	15	
Max. szintkül. beltéri-beltéri egység között		m	15	15	7.5	7.5	7.5	7.5	7.5	7.5	
Gyári hűtőközeg töltés	R32	Kg	1.0	1.4	1.6	1.6	2.2	2.2	2.4	2.4	
CO ₂ egyenérték		tCO ₂ EQ	0.67	0.81	1.08	1.08	1.48	1.48	1.62	1.62	
További gáztöltet	R32	g/m	20	20	20	20	20	20	20	20	
Működési határérték HŰTÉS	min-max	°C	-10-43°C				-10-46°C				
Működési határérték FŰTÉS	min-max	°C	-15-24°C								

2.0 kW

2.5 kW

3.5 kW

4.2 kW

5.0 kW

7.1 kW



Standard YR-HQ



Csendes



Eco Szenzor



Wi-Fi



3D



Könnyű telepítés



UVC Sterilizáció



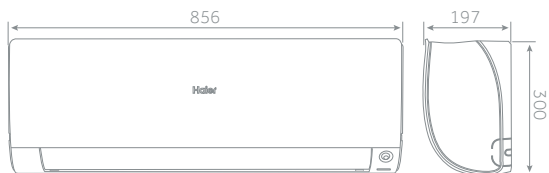
Ön-higiénia

- Alacsony zajszint
- Kettős mozgásérzékelő
- Wi-Fi vezérlés a légkondicionáló távvezérléséhez
- 3D légfúvás: folyamatos légmozgás a horizontális és vertikális terelőlapátok segítségével

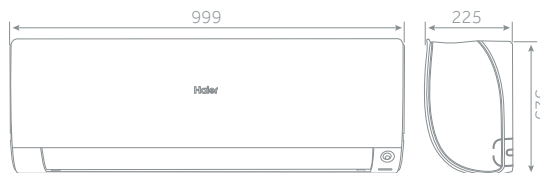
- Könnyű telepítés
- Steri-Clean
- UVC Sterilizáció
- Ön-higiénia

BELTÉRI EGYSÉG	Modell (fehér)	AS20S2SF1FA-MW3	AS25S2SF1FA-MW3	AS35S2SF1FA-MW3	AS42S2SF1FA-MW3	AS50S2SF1FA-MW3	AS71S2SF1FA-MW3	
Teljesítmény adatok								
Kimenő teljesítmény-HŰTÉS	névl. (min-max)	kW	2.0	2.6 (0.8 - 3.2)	3.5 (1.0 - 4.0)	4.2 (1.2 - 4.8)	5.2 (1.4 - 6.0)	7.0 (2.2 - 7.5)
Kimenő teljesítmény-FŰTÉS	névl. (min-max)	kW	2.5	3.2 (0.8 - 4.2)	4.2 (1.0 - 5.2)	4.4 (1.3 - 5.8)	6.0 (1.4 - 6.9)	8.0 (2.4 - 8.5)
Áramellátás		Ph/V/Hz	1/220-240/50	1/220-240/50	1/220-240/50	1/220-240/50	1/220-240/50	1/220-240/50
Kezelt levegőmennyiség	H	m ³ /h	600	600	650	750	900	1100
Beltéri egység								
Hangteljesítmény - HŰTÉS		dB	53	53	55	58	57	60
Hangnyomás - HŰTÉS		dB(A)	38/32/25/16	38/32/25/16	39/33/26/17	42/36/30/23	45/41/37/28	47/43/37/33
Méret	SzéxMéxMa	mm	856x197x300	856x197x300	856x197x300	856x197x300	999x225x323	1115x235x343
Nettó tömeg		Kg	9.5	9.5	9.5	9.5	12	15.2
Telepítési adatok								
Folyadék kör	Ø	mm	6.35	6.35	6.35	6.35	6.35	9.52
Gáz kör	Ø	mm	9.52	9.52	9.52	9.52	12.7	15.88
Vezérlés								
Általános	Távírányító		YR-HQ	YR-HQ	YR-HQ	YR-HQ	YR-HQ	YR-HQ

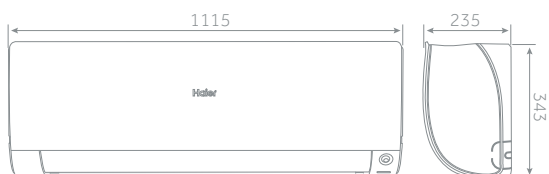
AS20 - AS25 - AS35 - AS42



AS50



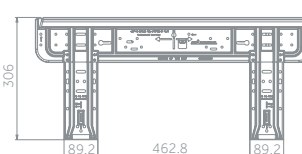
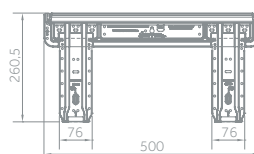
AS71



FELSZERELÉS MÉRETEI

AS20-AS25-AS35-AS42-AS50

AS71



ÚJ Lakossági MultiSplit Inverter FLEXIS PLUS Fekete

Haier



2.0 kW

2.5 kW

3.5 kW

4.2 kW

5.0 kW

7.1 kW



Csendes



Eco Szenzor



Wi-Fi



3D



Könnyű telepítés



UVC Sterilizáció



Ön-higiénia



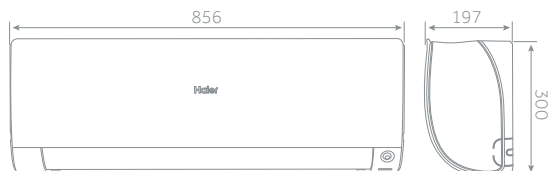
Standard YR-HQ

- Alacsony zajszint
- Kettős mozgásérzékelő
- Wi-Fi vezérlés a légkondicionáló távvezérléséhez
- 3D légfúvás: folyamatos légmozgás a horizontális és vertikális terelőlapátok segítségével

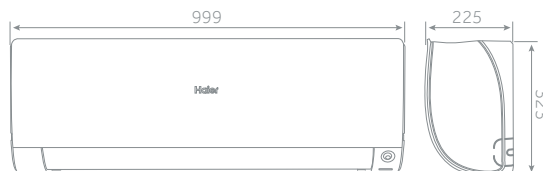
- Könnyű telepítés
- Steri-Clean
- UVC Sterilizáció
- Ön-higiénia

BELTÉRI EGYSÉG	Modell (fekete)	AS20S2SF1FA-MB3	AS25S2SF1FA-MB3	AS35S2SF1FA-MB3	AS42S2SF1FA-MB3	AS50S2SF1FA-MB3	AS71S2SF1FA-MB3*	
Teljesítmény adatok								
Kimenő teljesítmény-HÜTÉS	nom (min-max)	kW	2.0	2.6 (0.8 - 3.2)	3.5 (1.0 - 4.0)	4.2 (1.2 - 4.8)	5.2 (1.4 - 6.0)	7.0 (2.2 - 7.5)
Kimenő teljesítmény-FŰTÉS	névl. (min-max)	kW	2.5	3.2 (0.8 - 4.2)	4.2 (1.0 - 5.2)	4.4 (1.3 - 5.8)	6.0 (1.4 - 6.9)	8.0 (2.4 - 8.5)
Áramellátás		Ph/V/Hz	1/220-240/50	1/220-240/50	1/220-240/50	1/220-240/50	1/220-240/50	1/220-240/50
Kezelt levegőmennyiség	H	m ³ /h	600	600	650	750	900	1100
Beltéri egység								
Hangteljesítmény - HÜTÉS		dB	53	53	55	58	57	60
Hangnyomás - HÜTÉS		dB(A)	38/32/25/16	38/32/25/16	39/33/26/17	42/36/30/23	45/41/37/28	47/43/37/33
Méret	SzéxméxMa	mm	856x197x300	856x197x300	856x197x300	856x197x300	999x225x323	115x235x343
Nettó tömeg		Kg	9.5	9.5	9.5	9.5	12	15.2
Telepítési adatok								
Folyadék kör	Ø	mm	6.35	6.35	6.35	6.35	6.35	9.52
Gáz kör	Ø	mm	9.52	9.52	9.52	9.52	12.7	15.88
Vezérlés								
Általános	Távírányító		YR-HQ	YR-HQ	YR-HQ	YR-HQ	YR-HQ	YR-HQ

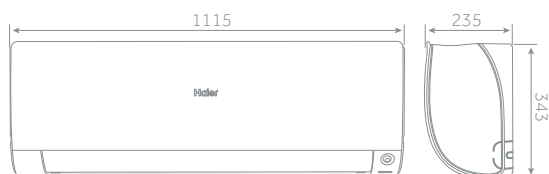
AS20 - AS25 - AS35 - AS42



AS50



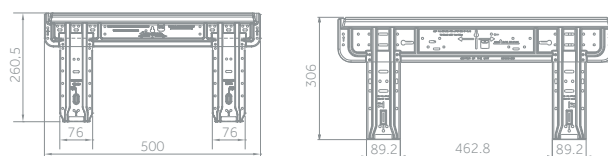
AS71



FELSZERELÉSI MÉRETEK

AS20-AS25-AS35-AS42-AS50

AS71



2.5 kW

3.5 kW

5.0 kW



Standard YR-HE



Coanda Plus
Légfúvás



Wi-Fi



UVC Sterilizáció



Csendes



Könnyű telepítés



Erős légfúvás

- Coanda Plus Légfúvás
- Öntisztítás
- Wi-Fi vezérlés az új hOn applikációval
- UVC Sterilizáció
- Alacsony zajszint
- Könnyű telepítés
- Erős légfúvás
- 56°C Steri-Clean

BELTÉRI EGYSÉG		Modell	AS20PBAHRA	AS25PBAHRA	AS35PBAHRA	AS50PBAHRA
Teljesítmény adatok						
Kimenő teljesítmény-HŰTÉS	névl. (min-max)	kW	2.0	2.6 (0.8 - 3.0)	3.2 (0.8 - 3.6)	5 (1.3 - 5.8)
Kimenő teljesítmény-FŰTÉS	névl. (min-max)	kW	2.5	2.8 (0.8 - 3.0)	3.4 (0.8 - 4/2)	5.2 (1.4 - 6.0)
Áramellátás		Ph/V/Hz	1/220 - 240/50	1/220 - 240/50	1/220 - 240/50	1/220 - 240/50
Kezelt levegőmennyiség	H	m ³ /h	550	550	600	900
Beltéri egység						
Hangteljesítmény - HŰTÉS		dB	54	54	56	57
Hangnyomás - HŰTÉS		dB(A)	37/32/28/18	37/32/28/18	37/33/29/19	44/40/35/28
Méretek	SzéxMéxMa	mm	805/200/290	805/200/290	805/200/290	975/220/320
Tömeg		Kg	8.3/10.5	8.3/10.5	8.3/10.5	11.6/14.4
Telepítési adatok						
Folyadék kör	Ø	mm	6.35	6.35	6.35	6.35
Gáz kör	Ø	mm	9.52	9.52	9.52	12.7
Vezérlés						
Általános	Távírányító		YR-HE	YR-HE	YR-HE	YR-HE

AS25PBAHRA - AS35PBAHRA



AS50PDAHRA



ÚJ Lakossági Multisplit Inverter TUNDRA PLUS

Haier

2.0 kW

2.5 kW

3.5 kW



Csendes



Intelligens
Levegő



Wi-Fi



Könnyű telepítés



Kényelmes alvás



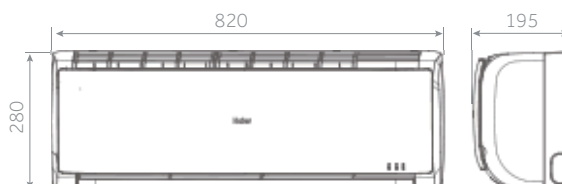
Standard YR-HE

- Alacsony zajszint
- Intelligens levegő: automatikusan irányítja a légterelőket a légáramlás jobb eloszlása érdekében a beállított üzemmódnak megfelelően.
- Wi-Fi vezérlés az új hOn applikációval
- Könnyű telepítés
- Öntisztítás
- Alvó-mód

BELTÉRI EGYSÉG	Modell		AS20TADHRA-2	AS25TADHRA-2	AS35TADHRA-2
Teljesítmény adatok					
Kimenő teljesítmény-HŰTÉS	névl. (min-max)	kW	2.0	2.6 (0.8 - 3.4)	3.6 (1.0 - 4.0)
Kimenő teljesítmény-FŰTÉS	névl. (min-max)	kW	2.5	2.9 (1.0 - 3.8)	3.7 (1.1 - 4.6)
Áramellátás		Ph/V/Hz	1/230/50	1/230/50	1/230/50
Kezelt levegőmennyiség	H	m ³ /h	500	500	550
Beltéri egység					
Hangteljesítmény - HŰTÉS		dB	53	53	55
Hangnyomás - HŰTÉS		dB(A)	37/32/28/20	37/32/28/20	38/33/29/21
Méreték	SzéxMéxMa	mm	820x195x280	820x195x280	820x195x280
Tömeg		Kg	8.4	8.4	8.4
Telepítési adatok					
Folyadék kör	Ø	mm	6.35	6.35	6.35
Gáz kör	Ø	mm	9.52	9.52	9.52
Vezérlés					
Általános	Távírányító		YR-HE	YR-HE	YR-HE

FIGYELEM! A TUNDRA egységek csak a kültéri egységek 1:2 - 1:3 - 1:4 kombinációjával használhatók

AS20 - AS25 - AS35



2.5 kW

3.5 kW

4.2 kW



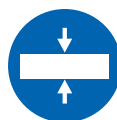
Standard YR-HBS01



Csendes



Kettős légfúvás



Kompakt dizájn



Alvó mód

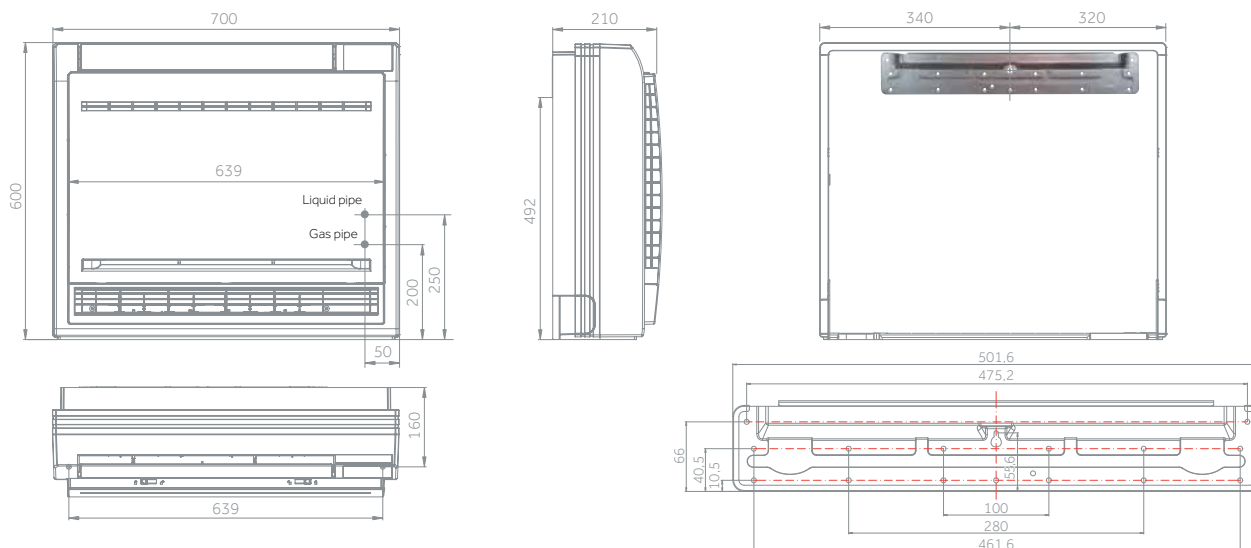


Wi-Fi(Opcionális)

- Alacsony zajszint
- Dupla légfúvás
- Kompakt dizájn
- Alvási funkció a nagyobb éjszakai kényelemért
- Wi-Fi vezérlés (OPCIONÁLIS) a légkondicionáló távvezérléséhez

BELTÉRI EGYSÉG			Modell	AF25S2SD1FA	AF35S2SD1FA	AF42S2SD1FA
Teljesítmény adatok						
Kimenő teljesítmény-HŰTÉS	névl. (min-max)	kW	2.5	3.4	4.2	
Kimenő teljesítmény-FŰTÉS	névl. (min-max)	kW	2.8	3.5	4.7	
Áramellátás		Ph/V/Hz	1/220-240/50	1/220-240/50	1/220-240/50	
Kezelt levegőmennyiség	H	m ³ /h	450	500	580	
Beltéri egység						
Hangteljesítmény - HŰTÉS		dB	52	55	58	
Hangnyomás - HŰTÉS		dB(A)	40/32/25/20	42/34/26/21	46/37/33/28	
Méretek	SzéxMéxMa	mm	700x210x600	700x210x600	700x210x600	
Tömeg		Kg	16.5	16.5	16.5	
Telepítési adatok						
Folyadék kör	Ø	mm	6.35	6.35	6.35	
Gáz kör	Ø	mm	9.52	9.52	9.52	
Vezérlés						
Általános	Távírányító		YR-HBS01	YR-HBS01	YR-HBS01	

AF25 - AF35 - AF42



Lakossági Multisplit Inverter KAZETTÁS 620

Haier

2.5 kW

3.5 kW

5.0 kW

OPCIONÁLIS VEZÉRLÉS



Csendes



4 irányú
független légfűvás



Wi-Fi (Opcionális)



Friss levegő

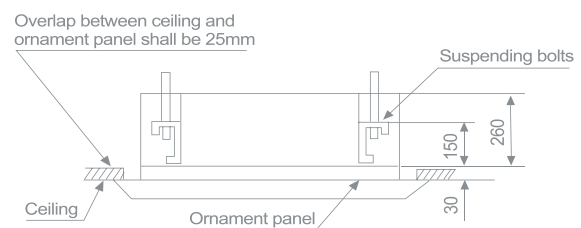
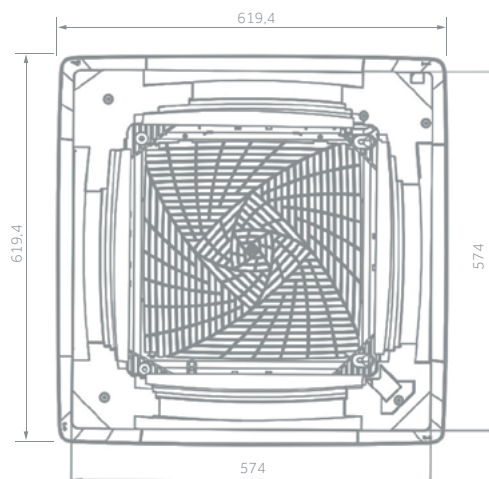


On-Off kártya

- Alacsony zajszint
- Wi-Fi vezérlés (OPCIONÁLIS) a légkondicionáló távvezérléséhez
- A beépített "friss levegő-nyílás" lehetővé teszi a friss levegő beáramlását a készülék névleges légáramának akár 20%-áig, a hűtési teljesítmény veszélyeztetése nélkül.
- On-Off kártya

BELTÉRI EGYSÉG	Modell		AB25S2SC2FA	AB35S2SC2FA	AB50S2SC2FA
Teljesítmény adatok					
Kimenő teljesítmény-HŰTÉS névl. (min-max)		kW	2.6	3.5	5.0
Kimenő teljesítmény-FŰTÉS névl. (min-max)		kW	3.2	4.0	5.5
Áramellátás		Ph/V/Hz	1/220-240/50	1/220-240/50	1/220-240/50
Kezelt levegőmennyiség	Hi / Mi / Lo	m ³ /h	510/450/390/330	620/520/420/350	700/600/500/400
Beltéri egység					
Hangteljesítmény - HŰTÉS		dB	50	52	57
Hangnyomás - HŰTÉS		dB(A)	31/28/25/23	35/32/30/28	42/37/35/31
Méret	SzéxMéxMa	mm	570x570x260	570x570x260	570x570x260
Nettó tömeg		Kg	17	18.5	19
Telepítési adatok					
Folyadék kör	Ø	mm	6.35	6.35	6.35
Gáz kör	Ø	mm	9.52	9.52	12.7
Vezérlés					
Általános	/		/	/	/
Panel					
Modell			PB-620KB	PB-620KB	PB-620KB
Méret	SzéxMéxMa	mm	620x620x60	620x620x60	620x620x60
Nettó tömeg		Kg	2.8	2.8	2.8

AB25 - AB35 - AB50



7.1 kW

OPCIONÁLIS VEZÉRLÉS



Csendes

8 irányú légfúvás
(4 független)

Wi-Fi (Opcionális)



Friss levegő

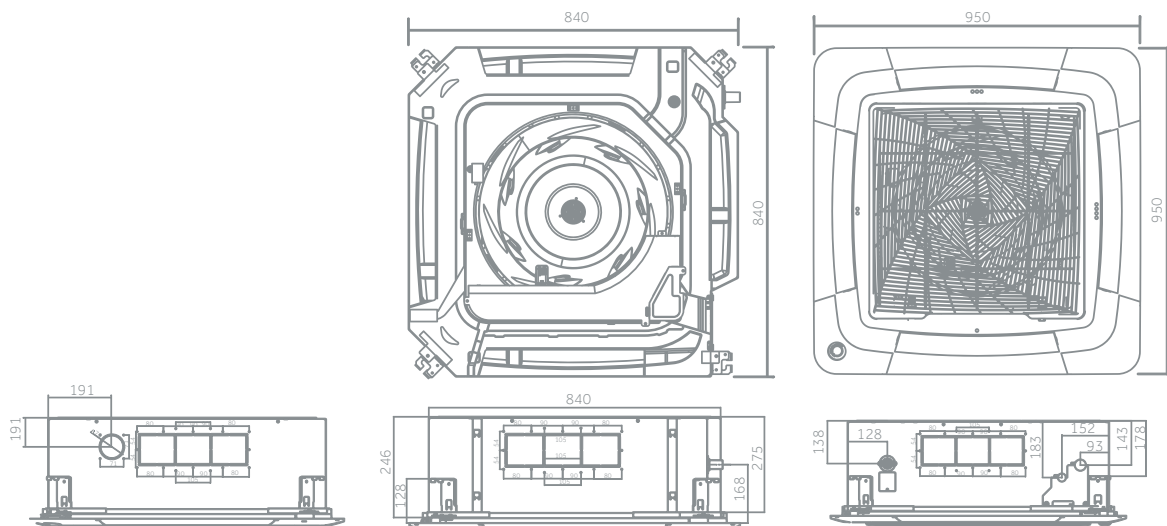


Szenzor

- Alacsony zajszint
- 8 irányú légfúvás
- Wi-Fi vezérlés (OPCIONÁLIS) a légkondicionáló távvezérléséhez
- A beépített "friss levegő-nyílás" lehetővé teszi friss levegő beáramlását a készülék névleges légáramának akár 20%-áig, a hűtési teljesítmény veszélyeztetése nélkül.
- Az érzékelő (OPCIONÁLIS) valós időben érzékeli a levegő állapotát és az emberek mozgását.

BELTÉRI EGYSÉG		Modell	AB71S2SG1FA	AB71S2SG1FA
Teljesítmény adatok				
Kimenő teljesítmény - HŰTÉS névl. (min-max)	kW		7.1	7.1
Kimenő teljesítmény - FŰTÉS névl. (min-max)	kW		8.0	8.0
Áramellátás	Ph/V/Hz		1/220-240/50	1/220-240/50
Kézelt levegőmennyiség	Hi / Mi / Lo	m ³ /h	1260/1070/820/680	1260/1070/820/680
Beltéri egység				
Hangteljesítmény - HŰTÉS		dB	55	55
Hangnyomás - HŰTÉS		dB(A)	36/33/29/26	36/33/29/26
Méret	SzéxMéxMa	mm	840x840x204	840x840x204
Nettó tömeg		Kg	27	27
Telepítési adatok				
Folyadék kör	Ø	mm	9.52	9.52
Gáz kör	Ø	mm	15.88	15.88
Panel				
Modell	Sztandard (opcionális)		PB-950KB	
Modell	Mozgás szenzor (opcionális)			PB-950MB
Méret	SzéxMéxMa	mm	950x950x50	950x950x50
Nettó tömeg		Kg	6.5	6.5

AB71



Lakossági Multisplit Inverter PARAPET

Haier

3.5 kW

5.0 kW

7.1 kW

OPCIONÁLIS VEZÉRLÉS



Csendes



Flow +



5 sebesség



Friss levegő

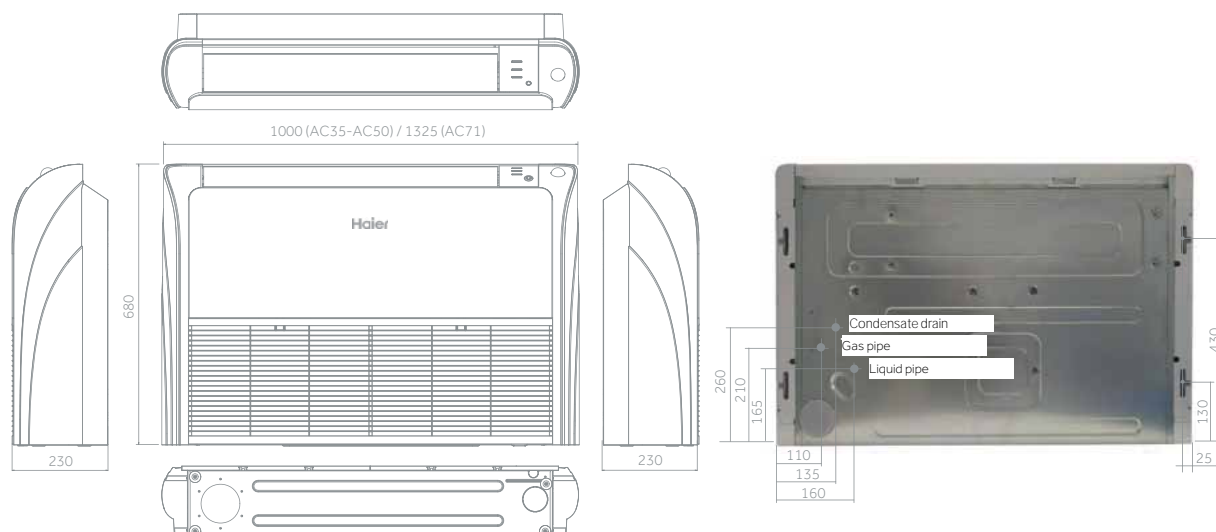


On-Off kártya

- Alacsony zajszint
- Flow +: a belső légterelők két csoportra vannak osztva, független motorokkal rendelkeznek (független jobb-bal irányú légáramlás)
- 5 ventilátor sebesség: turbó, magas, közepes, alacsony, szuper alacsony (csak YR-HBS01 vagy vezetékes vezérlővel)
- A beépített "friss levegő-nyílás" lehetővé teszi friss levegő beáramlását a készülék névleges légáramának akár 20%-áig, a hűtési teljesítmény veszélyeztetése nélkül.

BELTÉRI EGYSÉG	Modell		AC35S2SG1FA	AC50S2SG1FA	AC71S2SG1FA
Teljesítmény adatok					
Kimenő teljesítmény-HŰTÉS névl. (min-max)	kW		3.5	5.0	7.1
Kimenő teljesítmény-FŰTÉS névl. (min-max)	kW		4.0	5.8	8.0
Áramellátás	Ph/V/Hz		1/220-240/50	1/220-240/50	1/220-240/50
Kezelt levegőmennyiség	Hi / Mi / Lo	m ³ /h	750/620/500/400	880/750/650/500	1250/1128/930/840
Beltéri egység					
Hangteljesítmény - HŰTÉS	dB		53	57	62
Hangnyomás - HŰTÉS	dB(A)		39/36/33	44/41/38	41/38/36/33
Méretetek	SzéxMéxMa	mm	1000x230x680	1000x230x680	1325x230x680
Nettó tömeg		Kg	26	26	26
Telepítési adatok					
Folyadék kör	Ø	mm	6.35	6.35	9.52
Gáz kör	Ø	mm	9.52	12.7	15.88

AC35 - AC50 - AC71



2.5 kW

3.5 kW

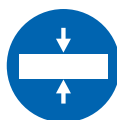
5.0 kW

7.1 kW

OPCIONÁLIS VEZÉRLÉS



Csendes



Kompakt dizájn



3D



Kondenzvíz leeresztő szivattyú



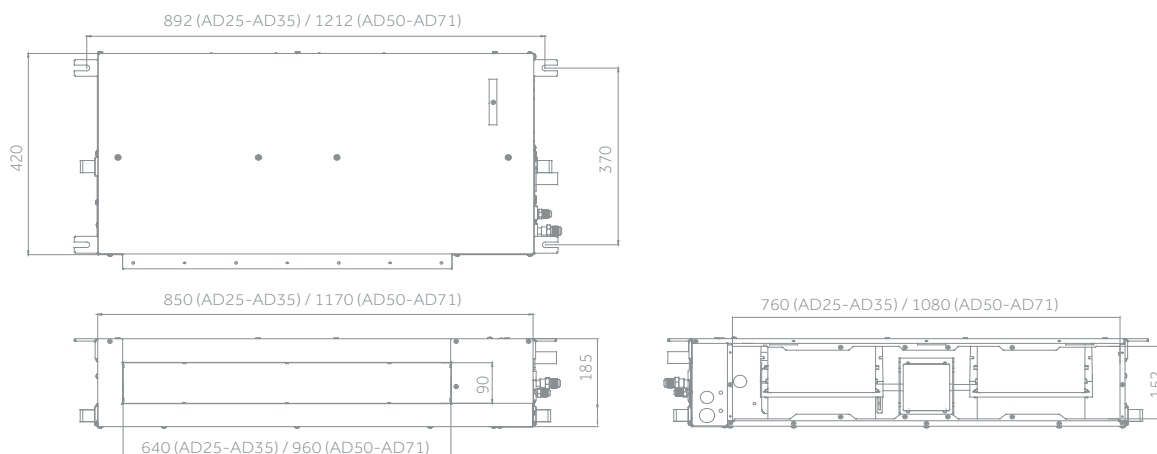
Rugalmas telepítés

- Alacsony zajszint
- Kompakt dizájn
- Panel-készlet (OPCIONÁLIS): levegőellátó és légbeömlő rács
- Kondenzvíz leeresztő szivattyú
- Könnyű telepítés



BELTÉRI EGYSÉG		Modell	AD25S2SS1FA	AD35S2SS1FA	AD50S2SS1FA	AD71S2SS1FA
Teljesítmény adatok						
Kimenő teljesítmény-HÜTÉS névl. (min-max)	kW		2.5	3.5	5.0	7.1
Kimenő teljesítmény-FÜTÉS névl. (min-max)	kW		3.0	4.0	5.5	7.1
Áramellátás	Ph/V/Hz		1/220-240/50	1/220-240/50	1/220-240/50	1/220-240/50
Kezelt levegőmennyiség	Hi / Mi / Lo	m ³ /h	530/460/390/330	600/480/420/350	900/750/600	1000/850/750
Statikus nyomás		Pa	0/10/20/40	0/10/20/40	0/10/20/40	0/10/20/40
Beltéri egység						
Hangteljesítmény - HÜTÉS		dB	50	53	54	57
Hangnyomás - HÜTÉS		dB(A)	29/28/25	33/28/25	36/34/32	38/35/33
Méret	SzéxMéxMa	mm	850x420x185	850x420x185	1170x420x185	1170x420x185
Nettó tömeg		Kg	16	16	22	24
Telepítési adatok						
Folyadék kör	Ø	mm	6.35	6.35	6.35	9.52
Gáz kör	Ø	mm	9.52	9.52	12.7	15.88
Panel (opcionális)						
Modell			P1B-890IA/D	P1B-890IA/D	P1B-1210IA/D	P1B-1210IA/D
Méret	SzéxMéxMa	mm	890x190x100 (Supply Grill)	890x190x100 (Supply Grill)	1210x190x100 (Supply Grill)	1210x190x100 (Supply Grill)
			928x220x335 (Intake Grill)	928x220x335 (Intake Grill)	1258x220x335 (Intake Grill)	1258x220x335 (Intake Grill)
Nettó tömeg		Kg	4	4	5	5

AD25 - AD35 - AD50 - AD71



Lakossági Multisplit Inverter LÉGCSATORNÁZHATÓ KÖZEPES NYOMÁSÚ

Haier

3.5 kW

5.0 kW

7.1 kW

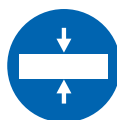
OPCIONÁLIS VEZÉRLÉS



- Alacsony zajszint
- Kompakt dizájn
- Kondenzvíz leeresztő szivattyú
- Könnyű telepítés



Csendes



Kompakt dizájn



Friss levegő



Kondenzvíz
leeresztő szivattyú



Rugalmas telepítés

BELTÉRI EGYSÉG	Modell		AD35S2SM3FA	AD50S2SM3FA	AD71S2SM3FA
Teljesítmény adatok					
Kimenő teljesítmény-HŰTÉS névl. (min-max)		kW	3.5	5.0	7.1
Kimenő teljesítmény-FŰTÉS névl. (min-max)		kW	4.0	6.0	8.0
Áramellátás		Ph/V/Hz	1/220-240/50	1/220-240/50	1/220-240/50
Kezelt levegőmennyiség	Hi / Mi / Lo	m ³ /h	840/720/600/450	1080/900/780/660	1440/1140/900/800
Statikus nyomás		Pa	25 (default) /37/50/70/90/100/ 110/120/130/150	25 (default) /37/50/70/90/100/ 110/120/130/150	25/37 (default) /50/70/90/100/ 110/120/130/150
Beltéri egység					
Hangteljesítmény - HŰTÉS		dB	55	57	58
Hangnyomás - HŰTÉS		dB(A)	35/32/29/26	37/34/30/29	39/36/33/30
Méretek	SzéxMéxMa	mm	700x700x248	1100x700x248	1100x700x248
Nettó tömeg		Kg	26	32	32
Telepítési adatok					
Folyadék kör	Ø	mm	6.35	6.35	9.52
Gáz kör	Ø	mm	9.52	12.7	15.88

AD35 - AD50 - AD71

