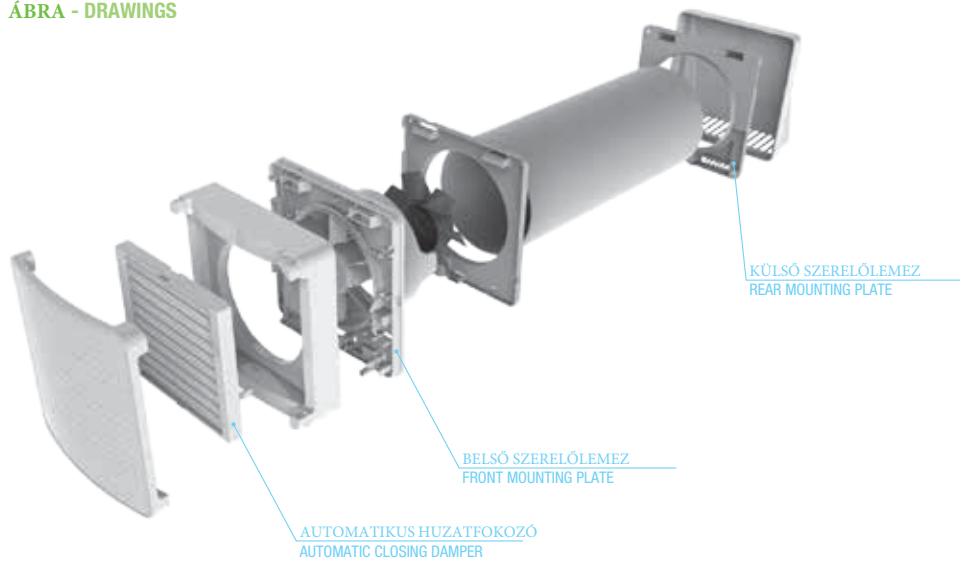


## TECHNIKAI JELLEMZŐK- GENERAL TECHNICAL DATA TABLE

LEÍRÁS - PARAMETER DESCRIPTION	MÉRTÉKEGYSÉG UNIT OF MEASURE	ÉRTÉK - VALUES
Légszállítás - Maximum speed air flow	m <sup>3</sup> /h	60
Hőcserélő hatékonyság - Efficiency ceramic heat exchanger	%	93
Zajszint max. sebességnél ( 3 m) - Noise maximum speed (at 3 m)	dB(A)	23
Zajszint minimum sebességnél (a 3 m) - Noise minimum speed (at 3 m)	dB(A)	13
Üzemihőmérséklet - Operating temperature	°C	-20°C+50°C
Teljesítmény - Power installed	W	8.9
Szűrő(k)- Filters	N°	2
EN 779 Szűrési osztály - Filtration class EN 779	-	G3
Áramellátás - Power supply	V/Hz	230Vac - 50 Hz
Védelem - Protection	-	IP44

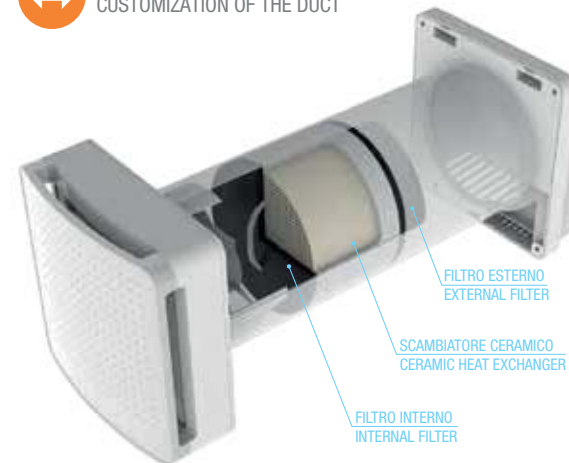
## ÁBRA - DRAWINGS



 EGYSZERŰ KARBANTÁRTÁS  
EASINESS OF MAINTENANCE

 KÖNNYŰ TISZTÍTÁS  
EASINESS OF CLEANING

 ÁLLÍTHATÓ CSŐ HOSSZÚSÁG  
CUSTOMIZATION OF THE DUCT



## FOLYAMATÁBRA - FLOW DIAGRAM

