



**IT**  
Spessore e rumorosità estremamente ridotti uniti ad un alto livello di personalizzazione grazie a più tipi di installazione e a 2 tipi di connessione (DX o SX) rendono Ginevra il terminale idronico perfetto. Controllori optional installabili a bordo macchina di due tipi: Touch Screen e Wi-Fi connection con App per gestione remota. Filtri elettrostatici passivi (optional, attivi a lampada UVC) e pannello frontale in vetro temperato serigrafato

**HU**  
Rendkívül vékony és halk működés jellemzi, magas szintű testreszabhatósággal kombinálva. Többféle telepítési lehetőségnek és 2 típusú csatlakozásnak (jobb vagy bal) köszönhetően a Ginevra egy tökéletes fan-coil. Érintőképernyős vezérléssel rendelkezik, illetve Wi-Fi kapcsolattal applikáción keresztül távolról is irányítható. Passzív elektrosztatikus szűrők (opcionálisan aktív UVC lámpával). Az előlap szitanyomásos edzett üvegből készült.

**UK**  
Extremely reduced thickness and noise combined with a high level of customization thanks to more types of installation and 2 types of connection (left or right) make Ginevra the perfect hydronic terminal. Optional controllers can be installed on the machine of two types: Touch Screen and Wi-Fi connection with App for remote management. Passive electrostatic filters (optional, active with UVC lamp) and front panel in screen-printed tempered glass

## GINEVRA

**ULTRA SLIM DC INVERTER**  
TERMINALE IDRONICO - TERMINAL HYDRONIQUE  
HYDRONIC TERMINAL  
ULTRAVÉKONY DC INVERTERES HIDRONIKUS TERMINÁL /  
FAN-COIL



FULL DC  
INVERTER



ENERGIA  
MEGTAKARÍTÁS



KÖLTSÉG  
HATÉKONY



22  
dB  
ULTRA  
CSENDES

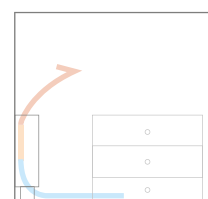


WI-FI  
READY



Telepítési példák

**A+++**



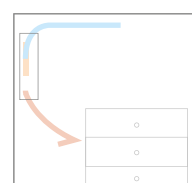
a padlón

**GINEVRA FS**  
Installazione a pavimento  
*Telepítés padlózat*  
Floor installation



Telepítési példák

**A+++**



az oldalfalon

**GINEVRA HW**  
Installazione a parete  
*Oldalfali telepítés*  
Wall fitting

# GINEVRA ULTRAVÉKONY DC INVERTERES FAN-COIL

GINEVRA FS



FULL DC  
INVERTER



ENERGIA  
MEGTAKARÍTÁS



KÖLTSÉG  
HATÉKONY



ULTRA  
CSENDES

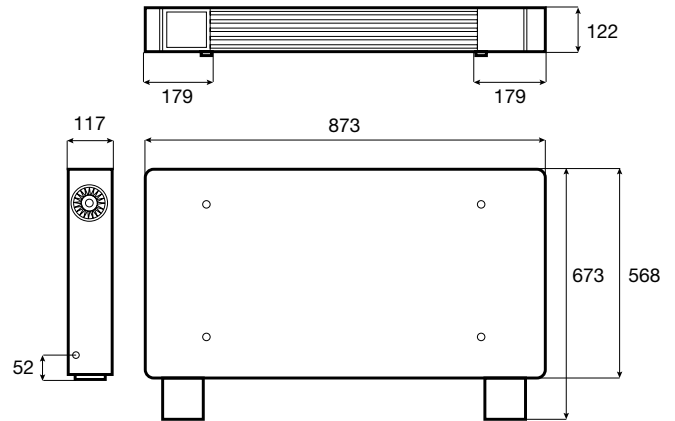
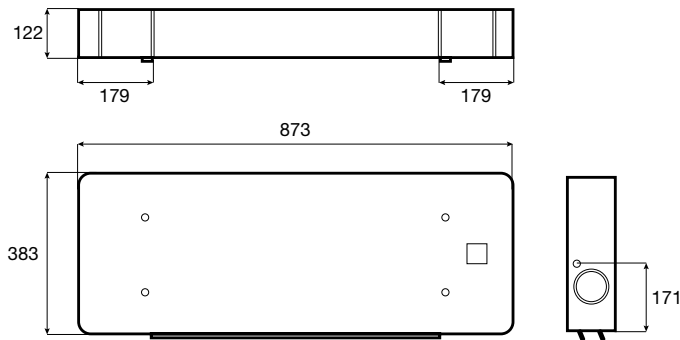


WI-FI  
READY



## GINEVRA HW - GHW

## GINEVRA FS - GFS



Le misure sono espresse in mm - A mérések mm-ben vannak megadva - The measurements are expressed in mm

### Hidronikus terminál / FAN-COIL

Kód		GHW 400	GHW 600	GHW 800	GFS 200	GFS 400	GFS 600	GFS 800
Telepítés helye		Parete - Fali - Wall			Soffi tto - Mennyezeti - Ceiling			
Hűtési teljesítmény (7-12 ° C)	watt	1140	1620	2340	830	1760	2650	3340
Fűtési teljesítmény (50 °)	watt	1610	2350	3250	1090	2350	3190	4100
Légáramlás (min-max)	m3/h	155-320	248-461	370-576	55-162	155-320	248-461	370-576
Elektromos fogyasztás (min- max)	watt	12-17,6	14-19,8	18-26,5	6-11,9	12-17,6	14-19,8	18-26,5
SPL hangnyomás (min-max)	db(A)	22-35			22-35			
Hosszúság	mm	887	1020	1286	687	887	1020	1286
Magasság	mm	361	361	361	523	523	523	523
Mélység	mm	115-120	115-120	115-120	115-120	115-120	115-120	115-120
Sugárzó hatás *	-	nem			igen			
Érintőképernyős vezérlés *	-	igen			igen			
Támasztóláb *	-	nem			igen			
Aktív elektrosztatikus szűrők és UVC lámpák *	-	nem			igen			
2-es és 4-es csatlakozás *	-	igen			igen			
Kétutas szelepek	-	igen			igen			
Háromutas szelepek	-	igen			igen			
Lapos előlap	-	igen			igen			
DC Inverteres motor	-	igen			igen			
Energiaosztály	-	A++			A++			
Vízszintes telepítés	-	nem			igen			
Függőleges telepítés	-	igen			igen			
Jobb oldali hidraulikus csatlakozás	-	igen			igen			
Hidraulikus csatlakozás bal oldalon	-	igen			igen			

\* külön rendelhető kiegészítők

\*\* 115 mm vastag fémlemezzel

# GINEVRA ULTRAVÉKONYY DC INVERTERES FAN-COIL

GINEVRA HW



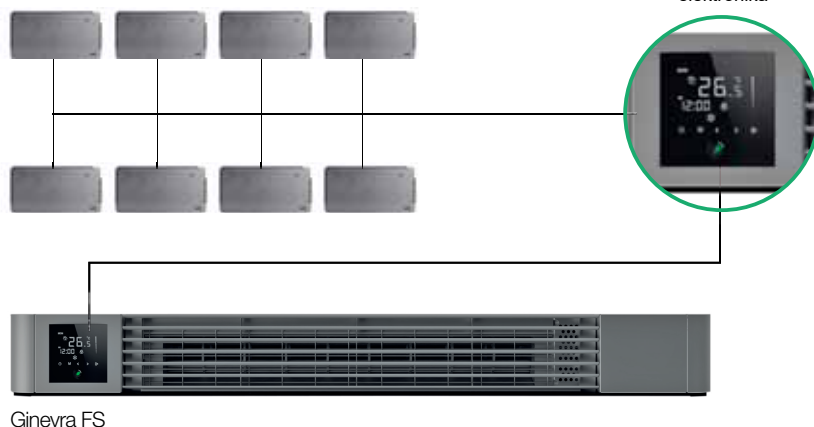
**PERCHÈ SCEGLIERE GINEVRA?  
MIÉRT VÁLASSZA A GINEVRÁT?  
WHY CHOOSE GENEVA?**

## Unità collegabili in sequenza Sorban összekapcsolt egységek Units connected in sequence

Attraverso il pannello di controllo LCD touch screen è possibile connettere in modalità master/slave **fino a 200 unità** (con accessori LUX e TOP-WIFI)

*Az LCD érintőképernyős kezelőpanelen keresztül akár 200 egység is csatlakoztatható master / slave módban (LUX és TOP-WIFI kiegészítőkkel)*

Through the LCD touch screen control panel it is possible to connect **up to 200 units** in master/slave mode (with LUX and TOP-WIFI accessories)



## Elettronica a bordo macchina dedicata Dedikált fedélzeti elektronika Dedicated electronics on board machine

**LUX:** display LCD e 5 tasti touch capacitivi. Possibilità di installazione a bordo macchina o a muro, attraverso l'apposita scatola.

**LUX:** LCD kijelző és 5 kapacitív érintőgomb. Telepítés lehetősége a gépre vagy a falra, speciális dobozon keresztül.

**LUX:** LCD display and 5 capacitive touch keys. Possibility of installation on the machine or on the wall, through the special box.

**TOP-WIFI:** display touchscreen TFT, gestisce GINEVRA anche da remoto grazie alla connettività WI-FI. Possibilità di installazione a bordo macchina o a parete, tramite l'apposita scatola.

**TOP-WIFI:** TFT érintőképernyős, a WI-FI kapcsolatnak köszönhetően távolról is kezeli a GINEVRA-t. Telepítés lehetősége a gépre vagy a falra, a speciális dobozon keresztül.

**TOP-WIFI:** TFT touch screen display, manages GINEVRA also remotely thanks to the WI-FI connectivity. Possibility of installation on the machine or on the wall, through the special box.



LUX



TOP-WIFI

## Pensata per durare Úgy tervezték, hogy tartós legyen Designed to last

Struttura realizzata **completamente in alluminio**, compresa griglia anti polvere superiore e inferiore.

*Teljesen alumíniumból készült szerkezet, beleértve a felső és alsó porvédő rácsokat.*

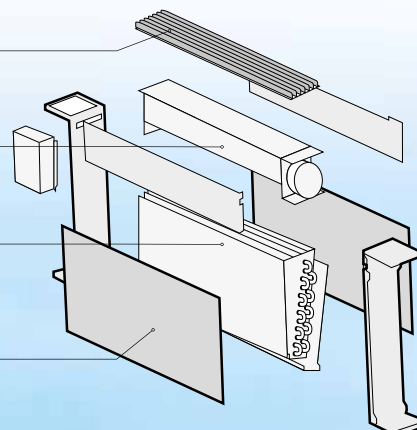
Structure made **entirely of aluminum**, including upper and lower anti-dust grids.

Griglia superiore  
Felső rács  
Upper grille

Ventilatore  
Ventilátor  
Fandeck

Scambiatore principale  
Fő hőcserélő  
Main heat-exchanger

Pannello frontale  
Elülső panel  
Frontal panel



# GINEVRA ULTRAVÉKONY DC INVERTERES FAN-COIL



## ESEMPI DI INSTALLAZIONE PÉLDÁK TELEPÍTÉSRE EXAMPLES OF INSTALLATIONS



Grazie al ridotto spessore della macchina (**solo 12 cm!**) e al pannello secondario opzionale **VET-GIN**, installabile nella parte posteriore del fan coil, GINEVRA è collocabile anche su pareti in vetro, rendendolo non solo utile per la climatizzazione di ogni edificio, ma anche un prezioso elemento di arredo (disponibile solo per le versioni GFS).

A csökkentett gépvastagságnak (**csak 12 cm!**) És az opcionális **VET-GIN** másodlagos panelnek köszönhetően, amely a ventilátor tekercsének hátuljába telepíthető, a GINEVRA üvegfalakra is felszerelhető, ami nemcsak bármely épület klímáztatását képes ellátni, hanem értékes lakberendezési kiegészítője az adott helyiségnek, és otthonunknak. (csak a GFS változatokhoz érhető el).

Thanks to the reduced thickness of the machine (**only 12 cm!**) And the optional secondary panel **VET-GIN**, which can be installed in the back of the fan coil, GINEVRA can also be installed on glass walls, making it not only useful for the climate control of any building, but also a precious piece of furniture (available only for GFS versions).

## ABBINABILE CON KOMBINÁLHATÓSÁG COMBINED WITH

Hőszivattyú	Hőszivattyú	Hőszivattyú
		
<b>OPTIMUM 3</b>	<b>ATHENA</b>	<b>ATHENA SPLIT</b>
Pompa di calore invisibile <i>Láthatatlan hőszivattyú</i> Invisible heat pump	Pompa di calore monoblocco <i>Monoblokkos hőszivattyú</i> Monoblock heat pump	Pompa di calore splittata <i>Split hőszivattyú</i> Split heat pump
See <b>pag. 48</b>	See <b>pag. 140</b>	See <b>pag. 142</b>